



## Индикатор полупроводниковый цифровой одноразрядный двухцветный ИПЦ58А-1/7М

АЕЯР.432220.905ТУ

Индикаторы предназначены для визуального отображения цифровой информации в изделиях специального назначения.

Диапазон рабочих температур: от минус 60 °С до плюс 85 °С.

Аналог: индикатор А-1001 EG фирмы «ParaLight».

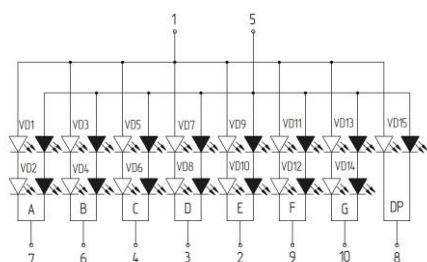
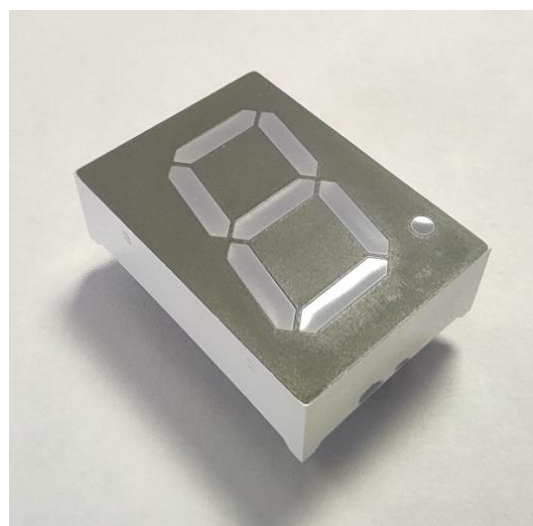
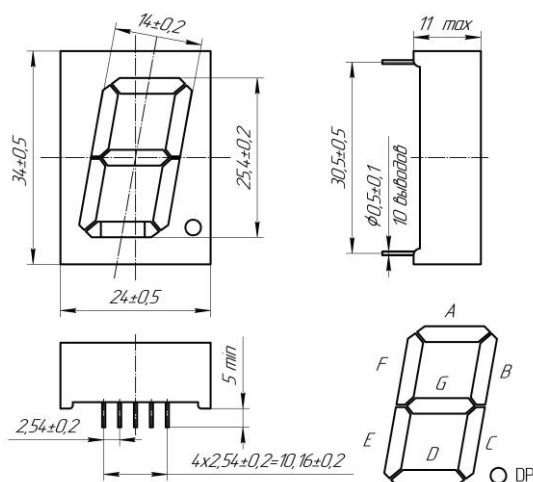


Таблица – Основные электрические и светотехнические параметры при  $I_{пр} = 10 \text{ мА}$ ,  $T = 25 \text{ °С}$

Наименование параметра, единица измерения	Буквенное обозначение параметра	ИПЦ58А-1/7М	
		Норма параметра	
Сила света элемента $I_v$ , мкд, при $I_{пр}=10 \text{ мА}$ , не менее	$I_v$	2,0	2,0
Сила света точки $I_v$ , мкд, при $I_{пр}=10 \text{ мА}$ , не менее		0,7	0,7
Постоянное прямое $U_{пр}$ напряжение, В, при $I_{пр}=10 \text{ мА}$ , не более	$U_{пр}$	5,6	5,6
Цвет свечения		Красный	Зеленый
Доминирующая длина волны излучения, нм, при $I_{пр} = 10 \text{ мА}$	$\lambda$	$635 \pm 10$	$565 \pm 10$