



АО «ПРОТОН»

Излучатель ультрафиолетового диапазона АОИ1016А9

АДКБ.432220.682 ТУ

Излучатели предназначены для использования в качестве источника ультрафиолетового излучения.

Диапазон рабочих температур от минус 60 °С до плюс 85 °С.

Габаритные размеры

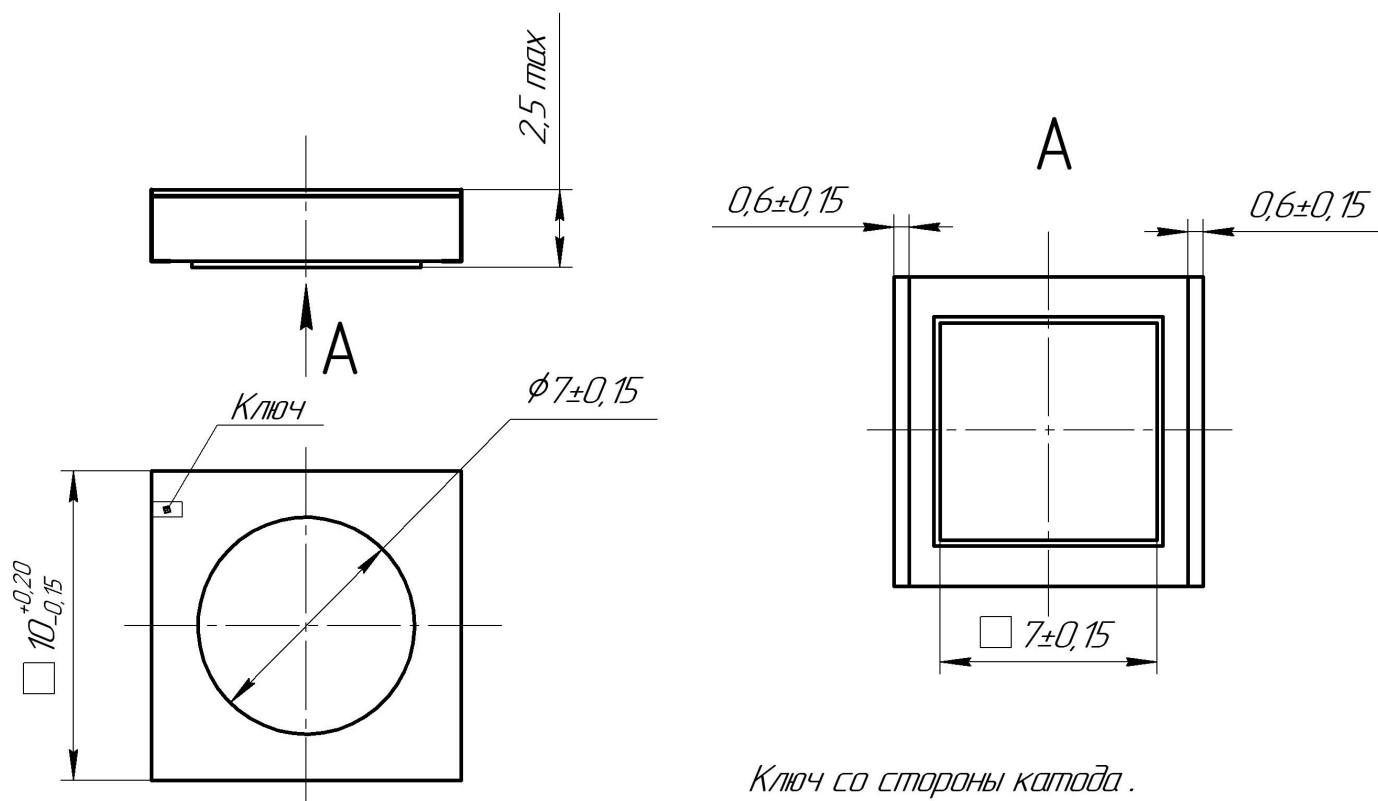


Таблица 1 – Основные параметры при $I_{пр} = 1000 \text{ mA}$, $T = 25 \text{ °C}$

Тип излучателя	Мощность излучения P_e , Вт		Постоянное прямое напряжение $U_{пр}$, В		Длина волны излучения, нм
	не менее	не более	не менее	не более	
АОИ1016А9	1,0	–	–	5,0	360-380

Изделие в разработке.