



# АО «Протон»

## Индикатор полупроводниковый мнемонический ИПМ57

АЕЯР.432220.924 ТУ

Индикаторы предназначены для визуального отображения информации в изделиях специального назначения.

Диапазон рабочих температур: от минус 60 °С до плюс 85 °С.

Аналоги: L-7104EB/2ID, L-7104EB/2YD, L-7104EB/2GD, L-7104EB/1Y1GD фирмы Kingbright.

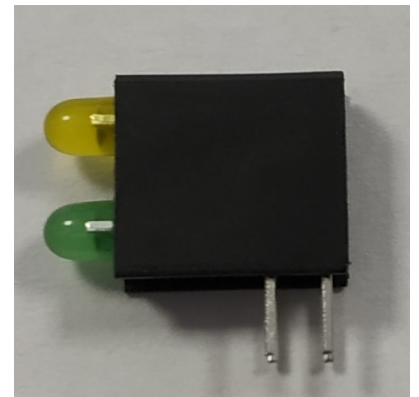
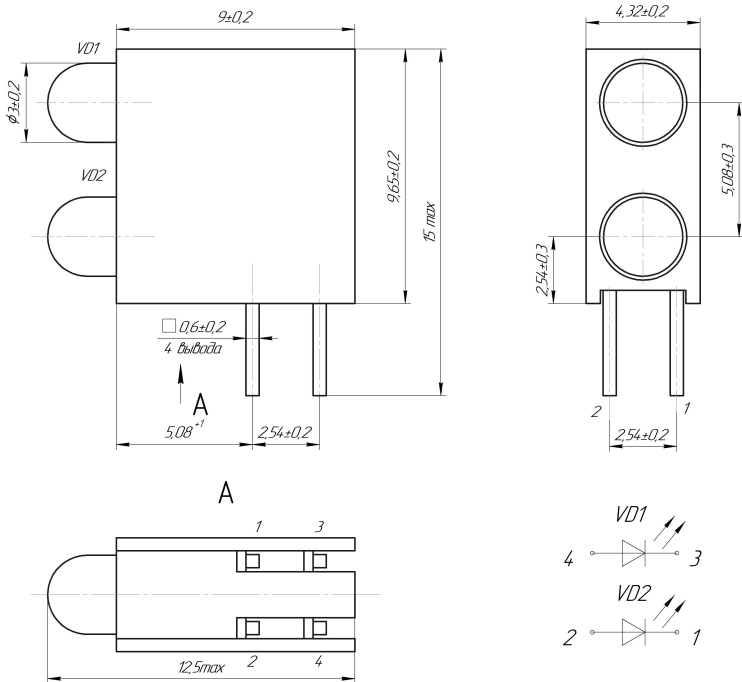


Таблица 1 – Основные параметры  $I_{пр} = 10 \text{ mA}$ ,  $T = 25 \text{ °C}$

Тип индикатора	Сила света элемента отображения $I_v$ , мкд,		Постоянное прямое напряжение элемента $U_{пр}$ , В,		Цвет свечения (длина волны, нм)
	не менее	не более	не менее	не более	
ИПМ57А-К/К	15	150	1,4	2,4	красный / красный (625±10) / (625±10)
ИПМ57А-Ж/Ж					желтый / желтый (590±10) / (590±10)
ИПМ57А-Л/Л					зеленый / зеленый (570±10) / (570±10)
ИПМ57А-К/Л					красный / зеленый (625±10) / (570±10)
ИПМ57А-К/Ж					красный / желтый (625±10) / (590±10)
ИПМ57А-Л/К					зеленый / красный (570±10) / (625±10)
ИПМ57А-Л/Ж					зеленый / желтый (570±10) / (590±10)
ИПМ57А-Ж/К					желтый / красный (590±10) / (625±10)
ИПМ57А-Ж/Л					желтый / зеленый (590±10) / (570±10)

