



АО «Протон»

Индикатор полупроводниковый мнемонический ИПМ57

Индикаторы предназначены для визуального отображения информации в изделиях специального назначения. Индикаторы состоят из двух излучающих элементов красного, желтого или зеленого цветов свечения (или их комбинаций).

Диапазон рабочих температур: от минус 60 °С до плюс 85 °С.

Аналог: индикаторы серии L-7104 фирмы «Kingbright».

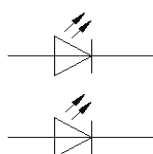
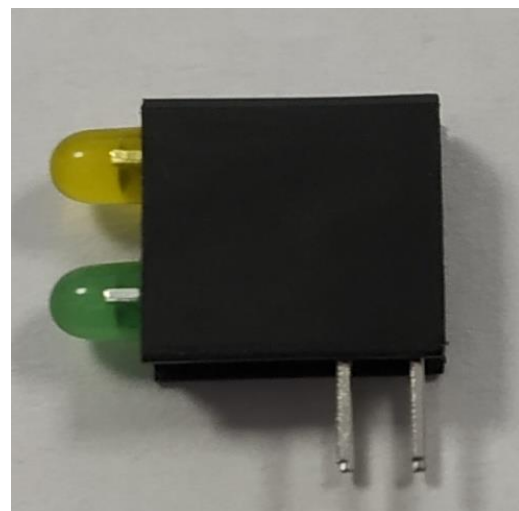
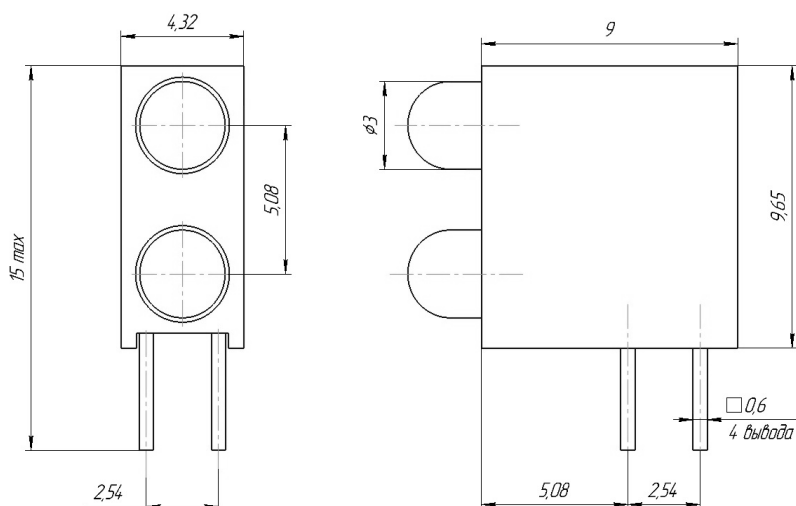


Таблица – Основные электрические и светотехнические параметры при $I_{пр} = 10 \text{ мА}$, $T = 25 \text{ °С}$

Наименование параметра, единица измерения	Буквенное обозначение параметра	Норма параметра		
		красный	желтый	зеленый
Доминирующая длина волны излучения, нм, при $I_{пр} = 10 \text{ мА}$	λ	625 ± 10	590 ± 10	570 ± 10
Сила света элемента, не менее, мкд, при $I_{пр} = 10 \text{ мА}$	I_v	12	8	10
Постоянное прямое напряжение элемента, не более, В, при $I_{пр} = 10 \text{ мА}$	$U_{пр}$	2,4	2,4	2,4

Изделие находится в разработке. Срок освоения – IV квартал 2023 г.