



# АО «Протон»

## Одно- и двухразрядные цифровые полупроводниковые индикаторы в корпусах для поверхностного монтажа ИПЦ52

АЕЯР.432220.699 ТУ

Индикатор применяется для визуальной индикации в аппаратуре специального назначения. Диапазон рабочих температур от -60 до 85 °С.

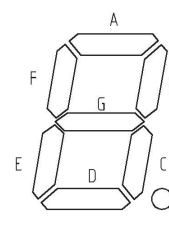
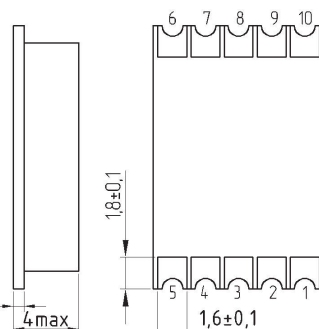
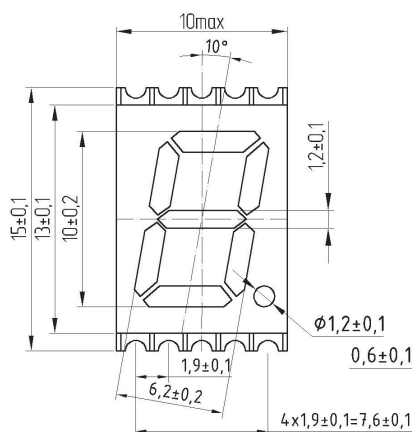
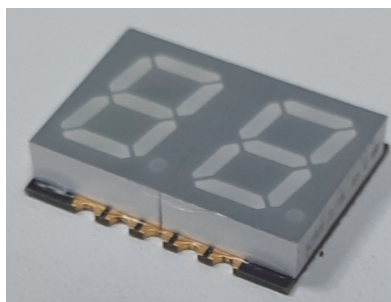
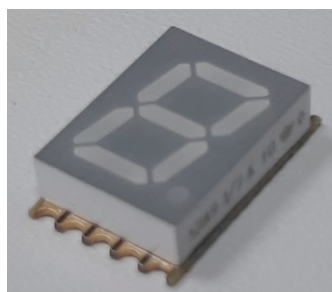


Схема электрическая с общим анодом

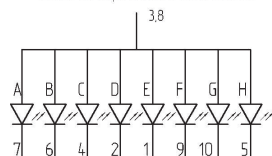


Схема электрическая с общим катодом

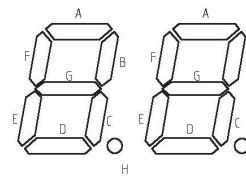
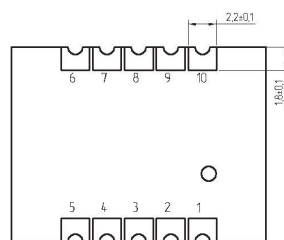
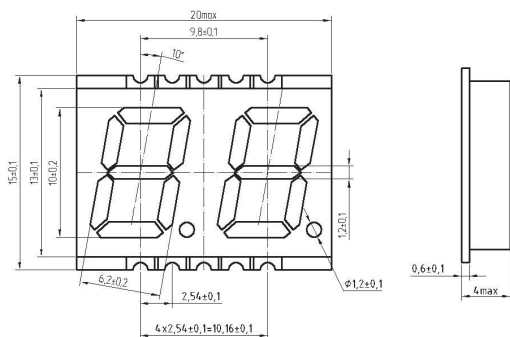
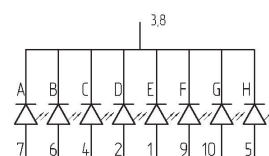


Схема электрическая с общим анодом

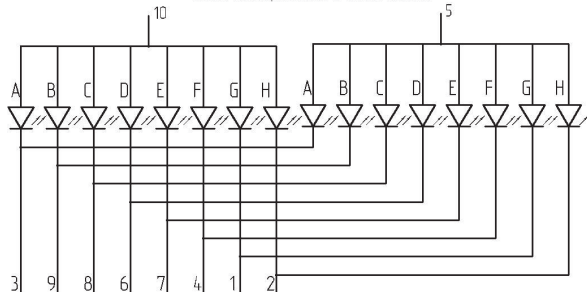
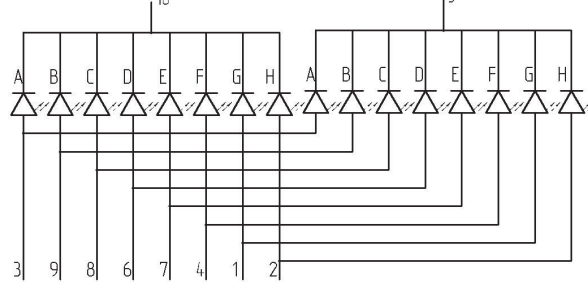


Схема электрическая с общим катодом



Аналоги: HDSM-431C, HDSM-433C, HDSM-431F, HDSM-433F, HDSM-431H, HDSM-433H, HDSM-441C, HDSM-443C, HDSM-441F, HDSM-443F, HDSM-441H, HDSM-443H фирмы Avago technologies.

**Типовые технические характеристики при T = 25 °C:**

Наименование параметра, единица измерения	Норма параметров одно- и двухразрядных индикаторов		
	ИПЦ52А9-1/7К, ИПЦ52А91-1/7К, ИПЦ52А9-2/7К, ИПЦ52А91-2/7К	ИПЦ52А9-1/7Ж, ИПЦ52А91-1/7Ж, ИПЦ52А9-2/7Ж, ИПЦ52А91-2/7Ж	ИПЦ52А9-1/7Л, ИПЦ52А91-1/7Л, ИПЦ52А9-2/7Л, ИПЦ52А91-2/7Л
Сила света элемента $I_v$ , мкд, при $I_{пр}=10$ мА, не менее	12-30	12-30	12-30
Сила света точки $I_v$ , мкд, при $I_{пр}=10$ мА, не менее	5	5	5
Постоянное прямое напряжение $U_{пр}$ , В, при $I_{пр}=10$ мА, не более	2,6	2,6	3,6
Цвет свечения	красный	желто-зеленый	зеленый
Доминирующая длина волны излучения, при $I_{пр}=10$ мА	610-640	555-585	510-540

Индикаторы ИПЦ52А9-1/7К, ИПЦ52А9-1/7Ж, ИПЦ52А9-1/7Л, ИПЦ52А9-2/7К, ИПЦ52А9-2/7Ж, ИПЦ52А9-2/7Л имеют электрическую схему с общим анодом.

Индикаторы ИПЦ52А91-1/7К, ИПЦ52А91-1/7Ж, ИПЦ52А91-1/7Л, ИПЦ52А91-2/7К, ИПЦ52А91-2/7Ж, ИПЦ52А91-2/7Л имеют электрическую схему с общим катодом.