



Индикатор полупроводниковый цифровой одноразрядный ИПЦ59

АЕЯР.432220.917ТУ

Индикаторы предназначены для визуального отображения цифровой информации в аппаратуре специального назначения.

Диапазон рабочих температур: от минус 60 °С до плюс 85 °С.

Аналоги: индикаторы серии SA23-11 фирмы «Kingbright».

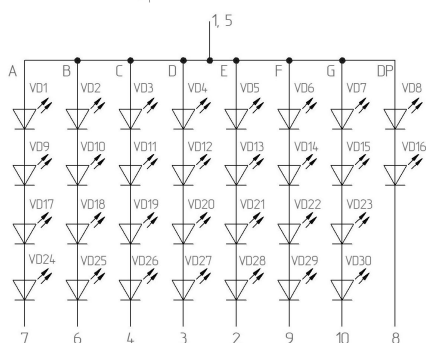
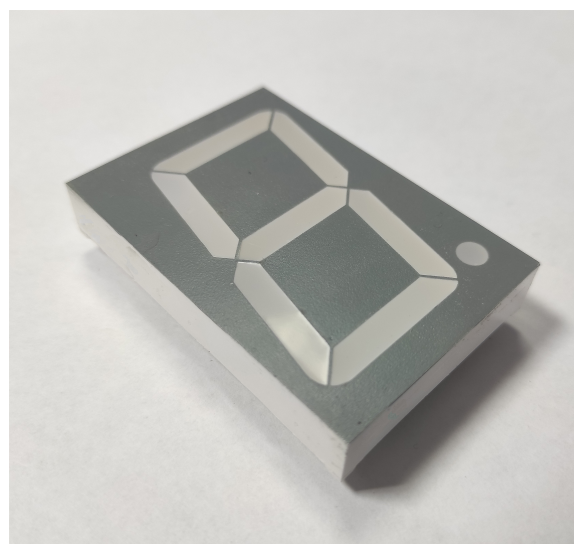
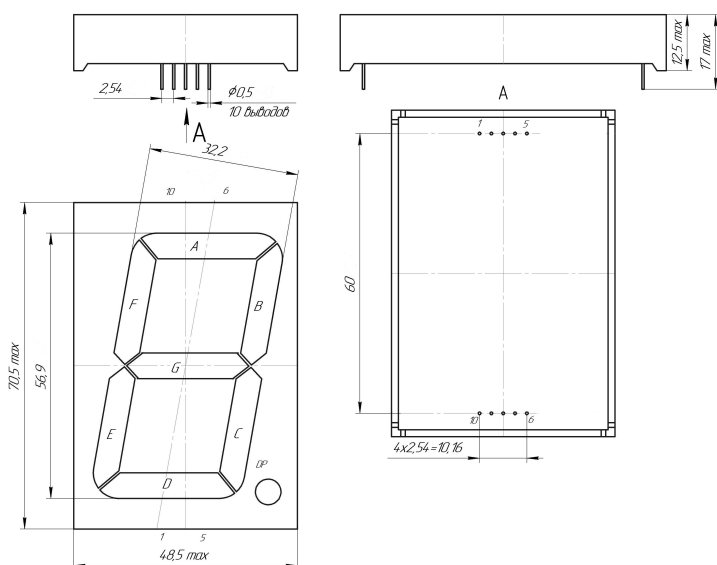


Таблица – Основные электрические и светотехнические параметры при $I_{пр} = 10 \text{ mA}$, $T = 25 \text{ °C}$

Наименование разрабатываемого изделия	Сила света I_v , мкд				Постоянное прямое напряжение $U_{пр}$, В				Длина волны, нм	Цвет свечения
	элемента		точки		элемента		точки			
	не менее	не более	не менее	не более	не менее	не более	не менее	не более		
ИПЦ59А-1/7К	100	500	40	250	6,5	9,2	3,0	4,6	625±5	Красный
ИПЦ59А-1/7Ж	100	600	50	300	6,5	9,6	3,0	4,8	588±5	Желтый
ИПЦ59А-1/7Л	31	250	15	100	6,5	9,6	3,0	4,8	568±5	Зеленый