

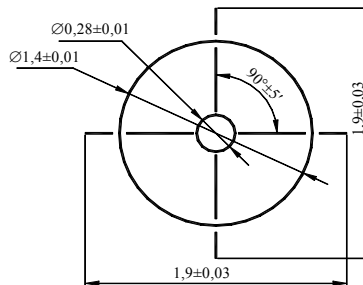
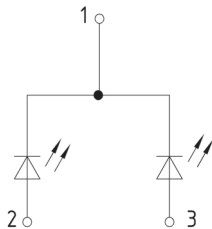
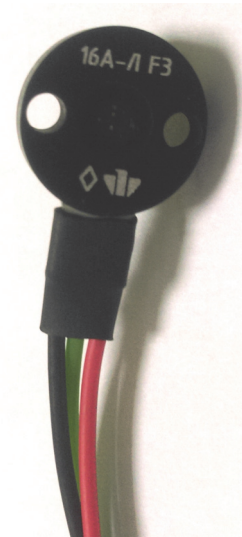
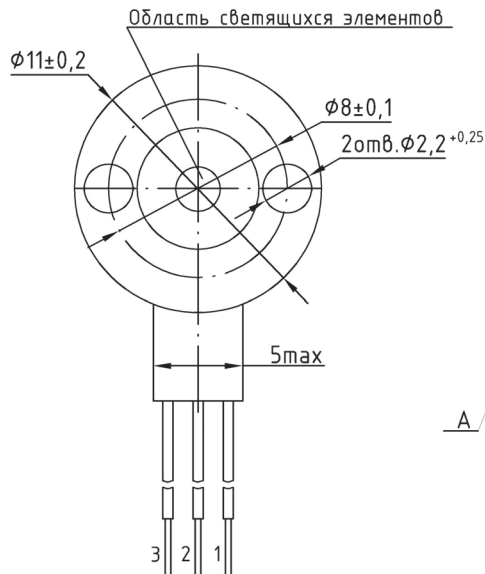


Индикатор полупроводниковый графический ИПГ16А-Л

АЕЯР.432220.647 ТУ

Индикаторы полупроводниковые графические типа ИПГ16А-Л зеленого цвета свечения предназначены для формирования светящегося коллимированного изображения сетки на фоне внешнего пространства.

Диапазон рабочих температур от -40°C до 70°C .



№ вывода	Назначение вывода	Цвет вывода
1	Общий катод	красный
2	Анод перекрестия	зеленый
3	Анод окружности	черный

Типовые технические характеристики $T = 25^{\circ}\text{C}$

Наименование параметра, единица измерения, режим измерения,	Буквенное обозначение	Норма					
		Режим «окружностей»		Режим «перекрестия»		Режим «совмещенный»	
		мин	макс	мин	макс	мин	макс
Яркость светящегося элемента, $\text{кд}/\text{м}^2$ при $I_{np}=3 \text{ мА}$ $I_{np}=6 \text{ мА}$	L_b	20 000	2 400 000	20 000	2 400 000	20 000	2 400 000
Постоянное прямое напряжение, В при $I_{np}=3 \text{ мА}$ $I_{np}=6 \text{ мА}$	U_{np}	2	6	2	6	2	6
Цвет свечения		зеленый					
Длина волны излучения, нм	λ	520 – 530					