



Индикатор ИПМ54А-Л

АЕЯР.432220.594 ТУ

Индикатор знаковосинтезирующий полупроводниковый мнемонический предназначен для подсветки надписей и символов в табло, кнопках и переключателях военной и специальной техники. Диапазон рабочих температур от -60 до 85 °С.

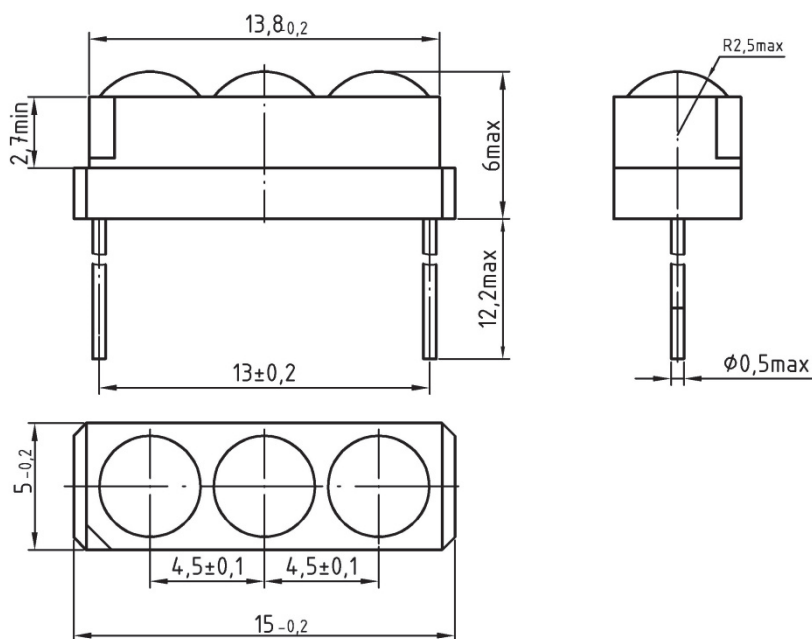


Таблица 1 - Основные электрические и светотехнические параметры при $t = 25\text{ }^{\circ}\text{C}$

| Наименование параметра, единица измерения режим измерения, | Буквенное обозначение | ИПМ54А-3К | | ИПМ54А-3Ж | | ИПМ54А-3Л | |
|---|--------------------------|--------------------|-------------|-------------------|-------------|--------------------|-------------|
| | | не менее | не более | не менее | не более | не менее | не более |
| Постоянное прямое напряжение, В при $I_{пр} = 25\text{ мА}$ | $U_{пр}$ | 5,5 | 7,5 | 5,5 | 7,5 | 8,0 | 11,0 |
| Сила света, мкд, при $I_{пр} = 25\text{ мА}$ | I_v | 500 | 2000 | 500 | 2000 | 1000 | 3000 |
| Цвет, длина волны излучения, нм | λ | красный 625-645 | | желтый 575-595 | | зеленый 515-535 | |

Продолжение таблицы 1

| Наименование параметра, единица измерения, режим измерения | Буквенное обозначение | ИПМ54А-3С | | ИПМ54А-3Б | |
|---|--------------------------|------------------|----------|----------------------|----------|
| | | не менее | не более | не менее | не более |
| Постоянное прямое напряжение, В при $I_{пр} = 25\text{ мА}$ | $U_{пр}$ | 8,0 | 11,0 | 8,0 | 11,0 |
| Сила света, мкд, при $I_{пр} = 25\text{ мА}$ | I_v | 300 | 1500 | 2000 | 5000 |
| Цвет, длина волны излучения, нм (цветовая температура, К) | λ | синий 450-470 | | белый (4500-7000) | |