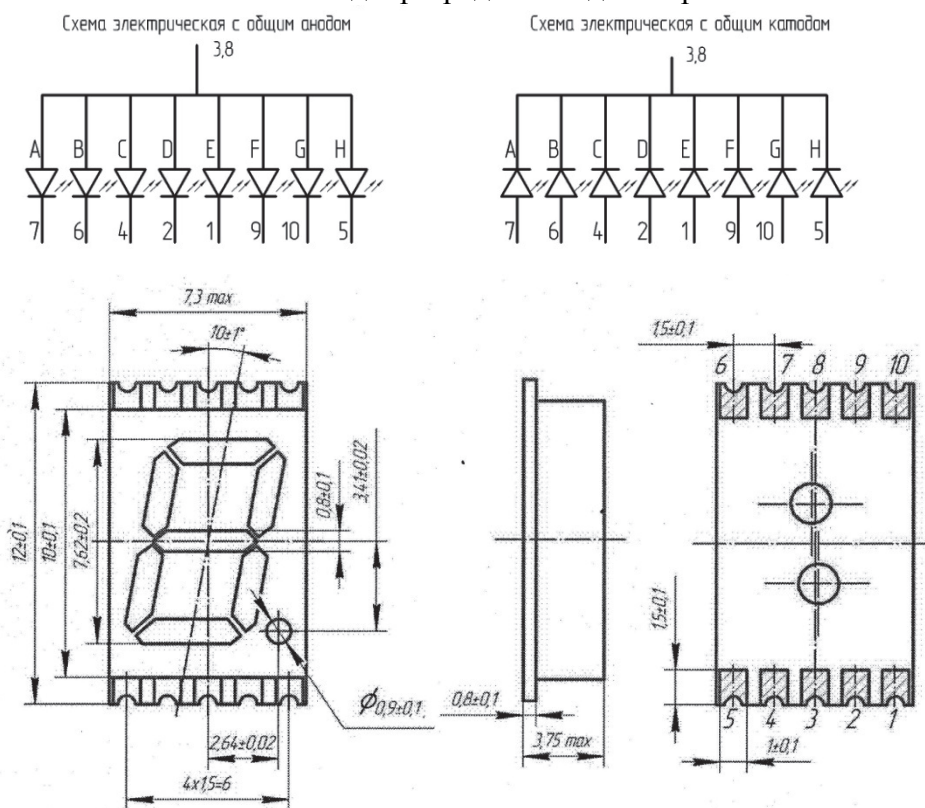




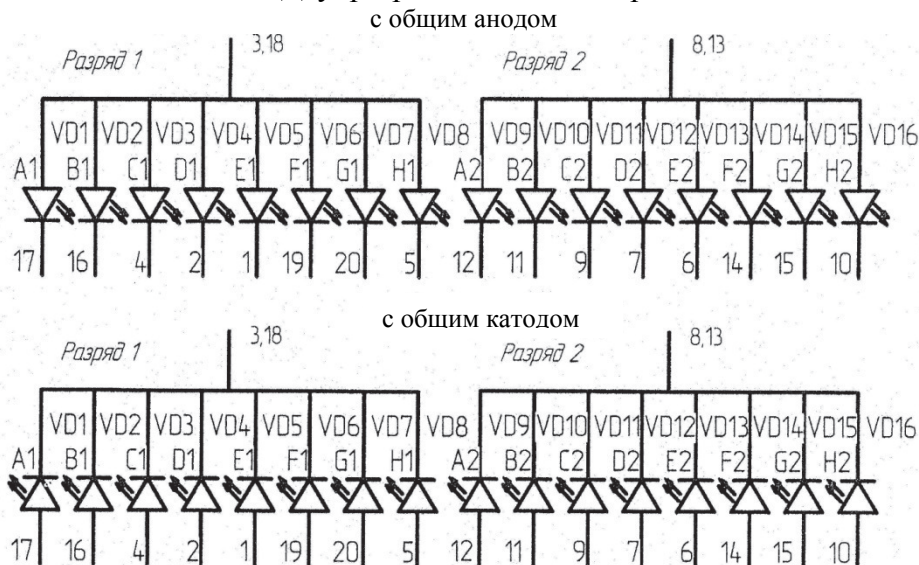
## Индикатор типа КИПЦ54

Индикаторы одно- и двуразрядные знаковинтезирующие полупроводниковые цифровые КИПЦ54, 7-ми сегментные с точкой в корпусе для поверхностного монтажа с высотой знака 7,62 мм предназначены для визуального отображения цифро-знаковой информации в радиоэлектронном оборудовании.  
Диапазон рабочих температур от минус 45 до 55 °С.

### Одноразрядный индикатор



### Двуразрядный индикатор



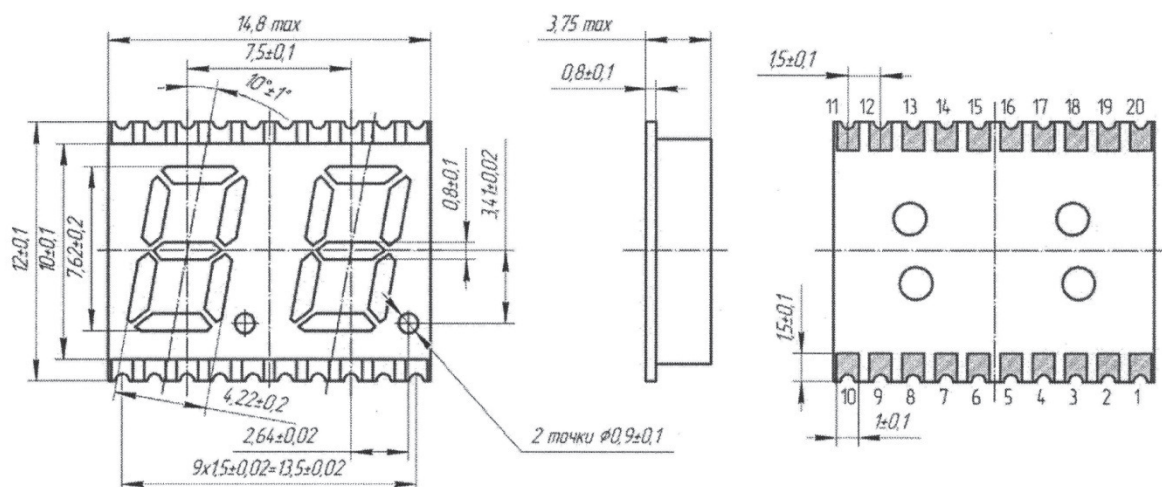


Таблица - Типовые технические характеристики при  $T = 25\text{ }^{\circ}\text{C}$

Наименование параметра, единица измерения, режим измерения	Норма параметров		
	КИПЦ54А9-1/7К, КИПЦ54А91-1/7К, КИПЦ54А9-2/7К, КИПЦ54А91-2/7К	КИПЦ54А9-1/7Ж, КИПЦ54А91-1/7Ж, КИПЦ54А9-2/7Ж, КИПЦ54А91-2/7Ж	КИПЦ54А9-1/7Л, КИПЦ54А91-1/7Л, КИПЦ54А9-2/7Л, КИПЦ54А91-2/7Л
Сила света элемента $I_v$ , мкд, не менее, при $I_{пр}=10\text{ мА}$	2,0	2,0	2,0
Сила света точки $I_v$ , мкд, не менее, при $I_{пр}=10\text{ мА}$	0,8	0,8	0,8
Постоянное прямое напряжение $U_{пр}$ , В, при $I_{пр}=10\text{ мА}$ , не более	2,8	2,8	2,8
Неравномерность силы света между элементами отображения (кроме точки), $\delta I_{v\text{эл}}^{\pm}$ , не более	5,0	5,0	5,0
Цвет свечения	красный	желтый	зеленый
Длина волны излучения, нм	615 – 655	580 – 600	555 – 575