



Индикаторы знаков синтезирующие полупроводниковые цифровые типа КИПЦ55А-1/7 (одноразрядные с общим анодом), КИПЦ55А1-1/7 (одноразрядные с общим катодом), КИПЦ55А-2/7 (двуразрядные с общим анодом), КИПЦ55А1-2/7 (двуразрядные с общим катодом) семисегментные с высотой знака 7,5 мм

Предназначены для визуальной индикации в аппаратуре народного хозяйства

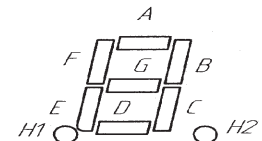
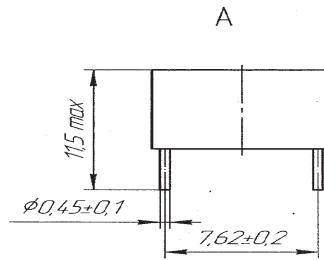
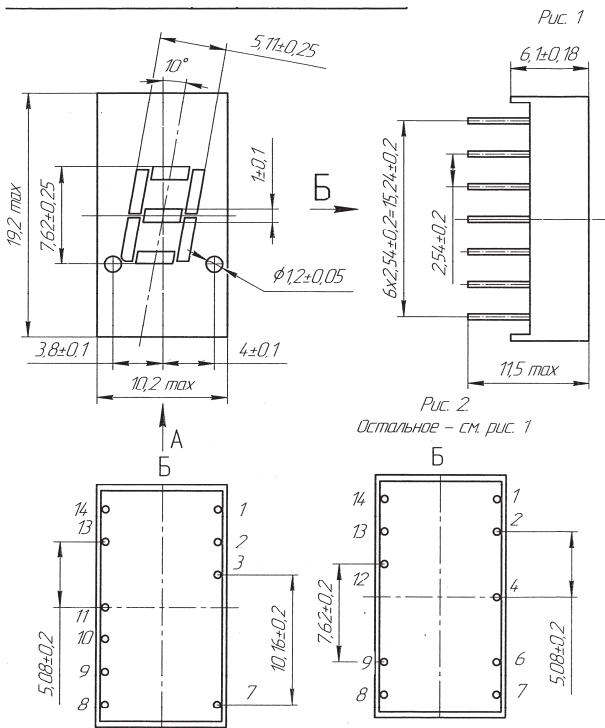


Таблица 1
Общий анод

Номер вывода	Назначение выводов
1	Катод А
2	Катод F
3	Общий анод
4	-
5	-
6	-
7	Катод E
8	Катод D
9	Катод H2
10	Катод C
11	Катод G
12	-
13	Катод B
14	Общий анод

Таблица 2
Общий катод

Номер вывода	Назначение выводов
1	Анод F
2	Анод G
3	-
4	Общий катод
5	-
6	-
7	Анод E
8	Анод D
9	Анод C
10	Анод H2
11	-
12	Общий катод
13	Анод B
14	Анод A

Нумерация выводов показана условно

Схема электрическая с общим анодом

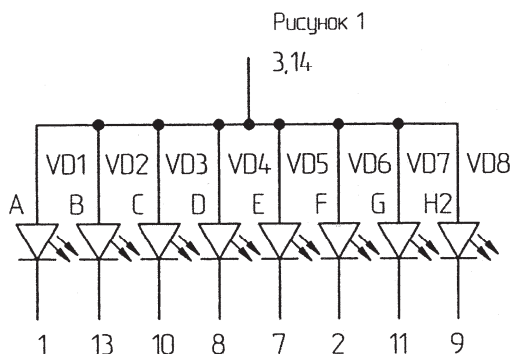
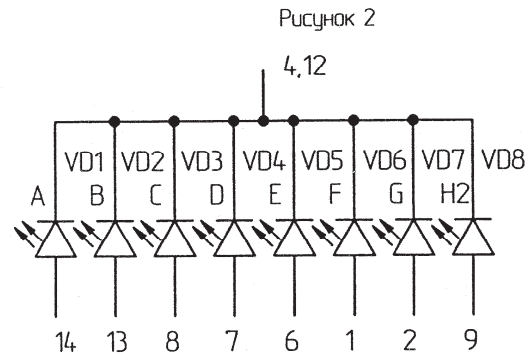


Схема электрическая с общим катодом



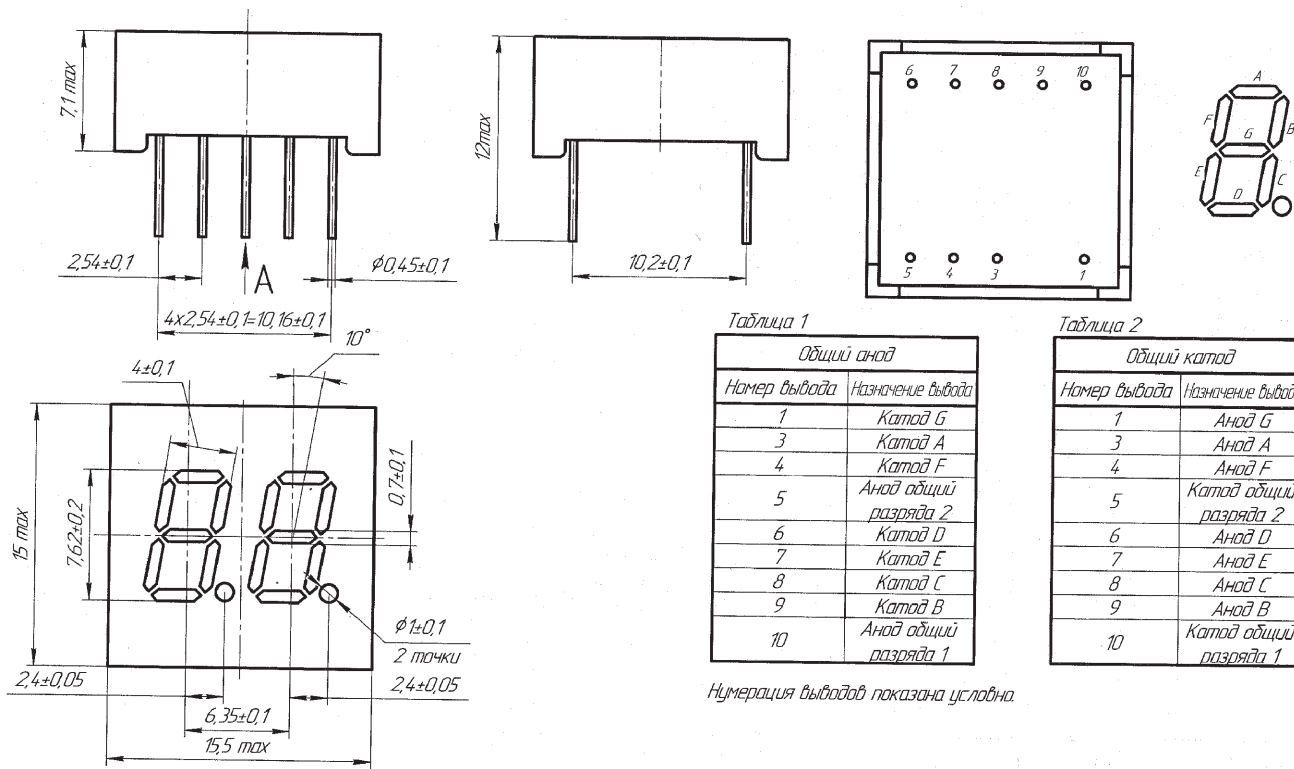


Схема электрическая с общим анодом

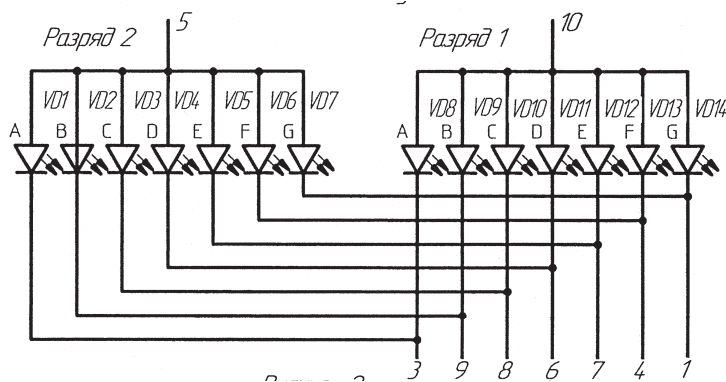


Схема электрическая с общим катодом

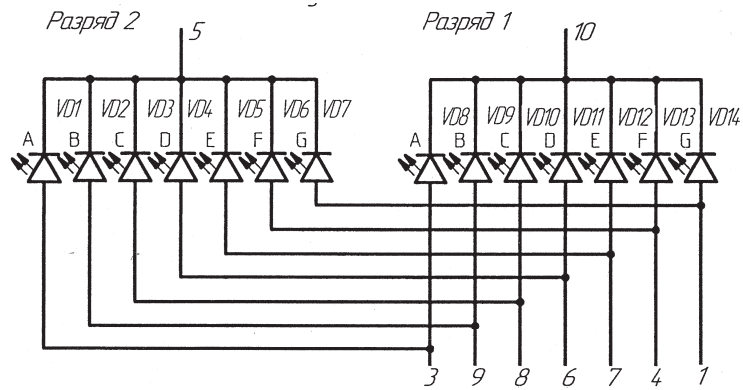


Таблица 3 – Основные электрические и светотехнические параметры

Наименование параметра, единица измерения, режим измерения	Буквенное обозначение параметра	Норма				Температура среды, °С
		КИПЦ55А-1/7К КИПЦ55А1-1/7К (625±15) нм		КИПЦ55А-2/7К КИПЦ55А1-2/7К (625±15) нм		
		не менее	не более	не менее	не более	
Сила света элемента, мкд, при I _{пр} =10 мА	I _v	3,0	-	3,0	-	25±10
Сила света точки, мкд, при I _{пр} =10 мА	I _v	1,2	-	-	-	25±10
Постоянное прямое напряжение, В при I _{пр} =10 мА	U _{пр}	-	2,8	-	2,8	25±10
Неравномерность силы света между элементами отображения (кроме точки) при I _{пр} =10 мА	δI _v ^{±эл}	-	5	-	5	25±10

Продолжение таблицы 3

Наименование параметра, единица измерения, режим измерения	Буквенное обозначение параметра	Норма				Температура среды, °С
		КИПЦ55А-1/7Л КИПЦ55А1-1/7Л (570±15) нм		КИПЦ55А-2/7Л КИПЦ55А1-2/7Л (570±15) нм		
		не менее	не более	не менее	не более	
Сила света элемента, мкд, при I _{пр} =10 мА	I _v	3,0	-	3,0	-	25±10
Сила света точки, мкд, при I _{пр} =10 мА	I _v	1,2	-	-	-	25±10
Постоянное прямое напряжение, В при I _{пр} =10 мА	U _{пр}	-	2,8	-	2,8	25±10
Неравномерность силы света между элементами отображения (кроме точки) при I _{пр} =10 мА	δI _v ^{±эл}	-	5	-	5	25±10