



АО «ПРОТОН»

## Индикатор КИПГ17

АДКБ.432220.538 ТУ

Индикаторы полупроводниковые графические красного цвета свечения, в малогабаритном пластмассовом корпусе, имеющие один светящийся элемент (круг).

Предназначены для формирования прицельной марки, используемой в коллиматорных прицелах.

Диапазон рабочих температур от минус 45 до 70 °С.

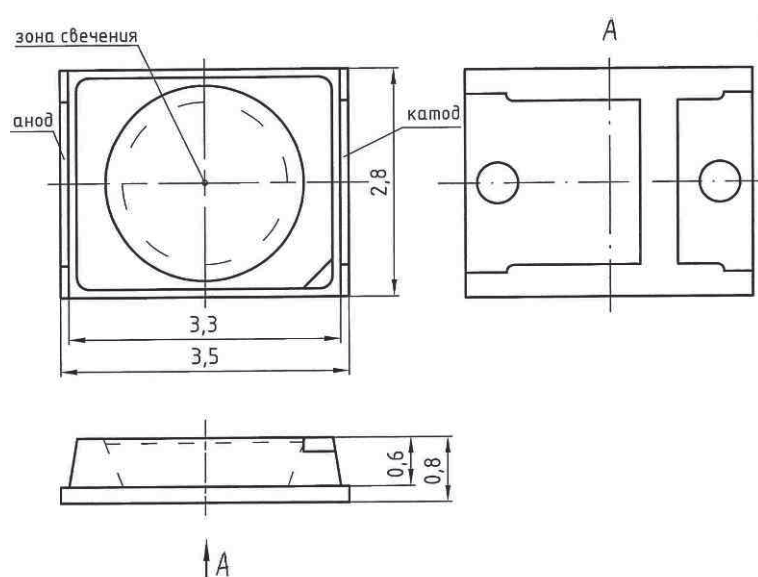


Рис.1

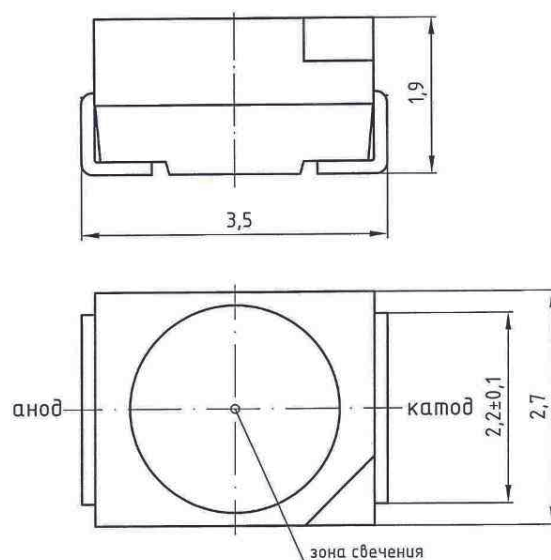


Рис.2

Таблица 1 - Основные электрические и светотехнические характеристики при  $t=25^{\circ}\text{C}$

Тип изделия	Рис.	Постоянное прямое напряжение $U_{пр}$ , В, не более при $I_{пр}=1$ мА	Сила света $I_v$ , мккд, не менее при $I_{пр}=1$ мА	Длина волны $\lambda$ , нм, доминирующая	Диаметр светящегося элемента, мкм
КИПГ17А9-К	1	2,0	210	$625\pm 5$	$25\pm 5$
КИПГ17Б91-К	2	2,0	70	$638\pm 5$	$25\pm 5$
КИПГ17В91-К	2	2,0	100	$638\pm 5$	$40\pm 5$
КИПГ17Г91-К	2	2,0	50	$638\pm 5$	$14\pm 4$
КИПГ17Д9-К	1	2,0	50	$638\pm 5$	$25\pm 5$
КИПГ17Е9-К	1	2,0	50	$625\pm 5$	$14\pm 4$