



Индикатор ЗЛС314А

аАО.339.010 ТУ

Индикаторы цифровые ЗЛС314А предназначены для визуальной индикации в аппаратуре специального назначения. Диапазон рабочих температур от -60 до 70 °С. Аналоги: 5082-7613, 5082-7611 фирмы Hewlett Packard.

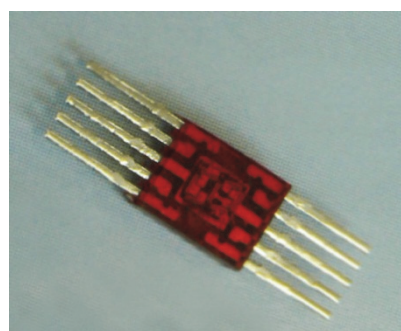
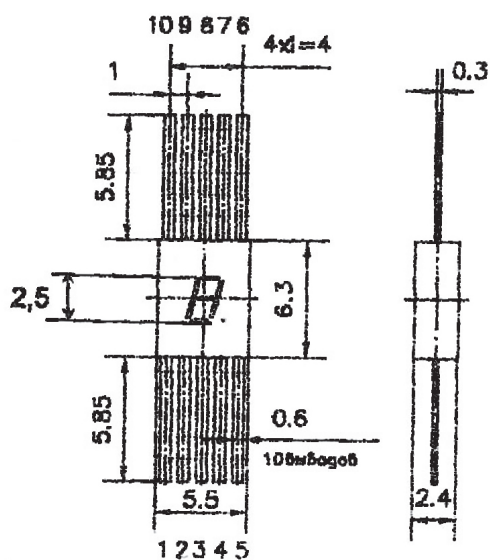
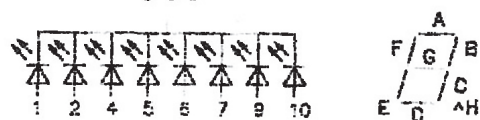


Схема электрическая принципиальная
ЗЛС



Номер вывода	Назначение вывода	Номер вывода	Назначение вывода
1	Анод Е	6	Анод З
2	Анод Д	7	Анод А
3	Общий катод	8	Общий катод
4	Анод С	9	Анод Г
5	Анод Н	10	Анод В

Основные параметры при температуре 25°C

Наименование параметра, единица измерения, режим измерения	Буквенное обозначение	Норма	
		не менее	не более
Постоянное прямое напряжение на каждом элементе отображения, В, при $I_{пр}=5\text{мА}$	Uпр	-	2,0
Сила света, мкд при $I_{пр}=5\text{мА}$ через каждый элемент отображения	Iv	285	-
Неравномерность силы света между отдельными элементами	$\frac{Iv \text{ max}}{Iv \text{ min}}$	-	3,0
Цвет свечения / длина волны, нм	красный / 640-660		