



АО «ПРОТОН»

## Индикатор типа ЗЛС320А, Г

аАО.339.094 ТУ

Индикаторы знакосинтезирующие типа ЗЛС320 предназначены для визуального отображения информации в аппаратуре специального назначения.

Диапазон рабочих температур от -60 до 70 °С.

Аналоги: DL101А фирмы Litronix.

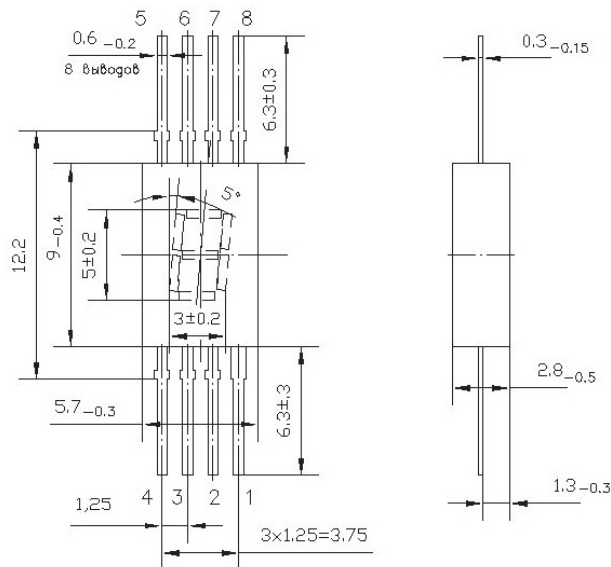


Схема электрическая принципиальная

Таблица 1 - Назначение выводов



Номер вывода	Назначение вывода	Номер вывода	Назначение вывода
1	Общий катод	5	Анод G
2	Анод C	6	Анод F
3	Анод D	7	Анод A
4	Анод E	8	Анод B

Таблица 2 - Основные электрические и световые параметры при  $t_{окр}=25^{\circ}\text{C}$

Наименование параметра, единица измерения, режим измерения	Буквенное обозначение	Норма			
		ЗЛС320А		ЗЛС320Г	
		не менее	не более	не менее	не более
Сила света, мкд при $I_{пр}=10\text{mA}$ через элемент отображения	$I_v$	400		600	
Постоянное прямое напряжение на элементе отображения, В при $I_{пр}=10\text{mA}$ через элемент отображения	$U_{пр}$		2		2
Неравномерность силы света между элементами отображения	$\frac{I_v \max}{I_v \min}$		3		3
Цвет свечения (длина волны излучения $\lambda$ , нм)		красный 650 - 670			