



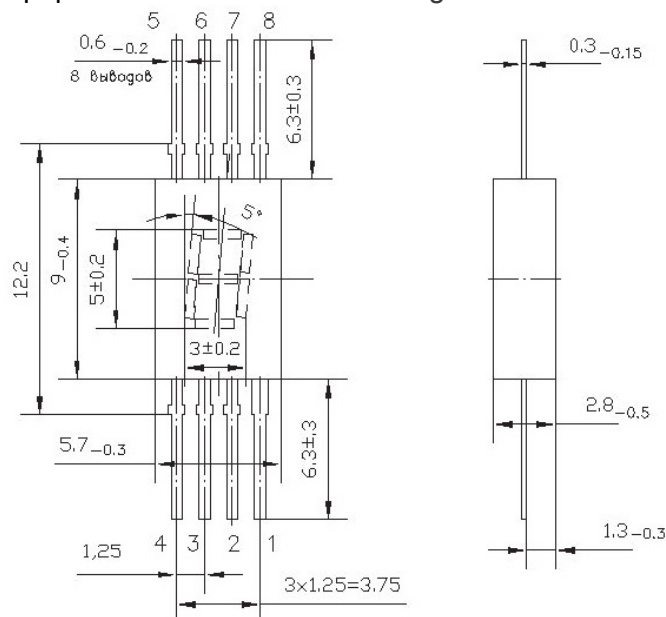
Индикатор типа ЗЛС320Б, В

аАО.339.094 ТУ

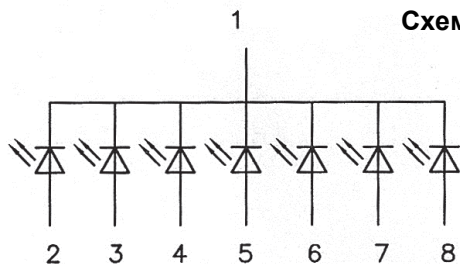
Индикаторы знакосинтезирующие типа ЗЛС320 предназначены для визуального отображения информации в аппаратуре специального назначения.

Диапазон рабочих температур от -60 до 70 °С.

Аналог: LR1353G фирмы Industrial Electronic Engineers.



1 Схема электрическая принципиальная



Номер вывода	Назначение вывода	Номер вывода	Назначение вывода
1	Общий катод	5	Анод G
2	Анод С	6	Анод F
3	Анод D	7	Анод А
4	Анод E	8	Анод В

Основные электрические и светотехнические параметры при токp= 25°С

Наименование параметра, (режим измерения), единицы измерения	Буквенное обозначение	Норма			
		ЗЛС320Б		ЗЛС320В	
		не менее	не более	не менее	не более
Сила света, мкд при I _{пр} =10мА через элемент отображения	I _v	150		250	
Постоянное прямое напряжение на элементе отображения, В при I _{пр} =10мА через элемент отображения	U _{пр}		3		3
Неравномерность силы света между элементами отображения	$\frac{I_v \max}{I_v \min}$		3		3
Цвет свечения (длина волны излучения λ, нм)		зеленый 560 - 580			