



АО «ПРОТОН»

302040, РОССИЯ, г. Орёл, ул. Лескова 19;

Тел.: (4862) 41-01-64, 41-04-65;

E-mail: mailproton@mail.ru, www.proton-orel.ru

Прибор световой ПС03-30/10-70/70-Б/С-28-10/10

Прибор световой ПС03-30/10-70/70-Б/С-28-10/10 (далее прибор) предназначен для местного и светомаскировочного освещения объекта.

Прибор соответствует КЕНС.676641.001 ТУ.

Группа аппаратуры 1.3, 2.1.2, 2.1.3, 3.2.5 по ГОСТ РВ 20.39.304-98.

Категория качества «ВП» по ГОСТ. 20.39.411-97.

Гарантийный срок эксплуатации прибора - 15 лет в пределах гарантийного срока хранения.

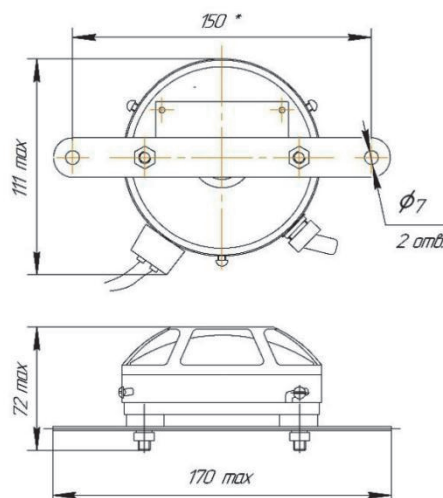
Общие данные

Конструктивно прибор световой состоит из корпуса, модуля светодиодного на основе единичных высокоинтенсивных светодиодов видимого диапазона излучения со встроенным преобразователем напряжения. На корпусе прибора размещен выключатель.

Прибор устойчив к воздействию механических, климатических, биологических факторов и специальных сред, соответствующих группе унифицированного исполнения 2У по ГОСТ РВ 20.39.414.1-97, в том числе:

Рабочая температура среды:	от минус 60°С до 70°С
Предельная температура среды:	от минус 65°С до 85°С
Относительная влажность воздуха при температуре 35°С:	100%
Цвет свечения прибора:	белый/синий
Масса прибора не более:	0,5 кг

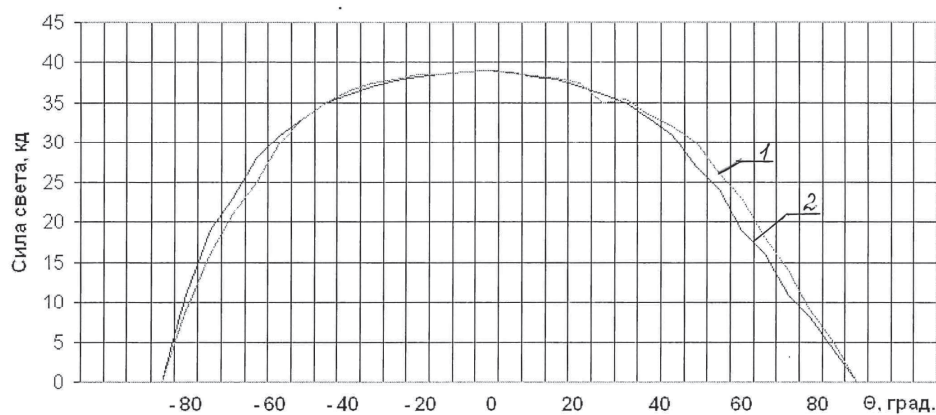
Общий вид и габаритные размеры прибора светового ПС03-30/10-70/70-Б/С-28-10/10



Основные технические параметры прибора

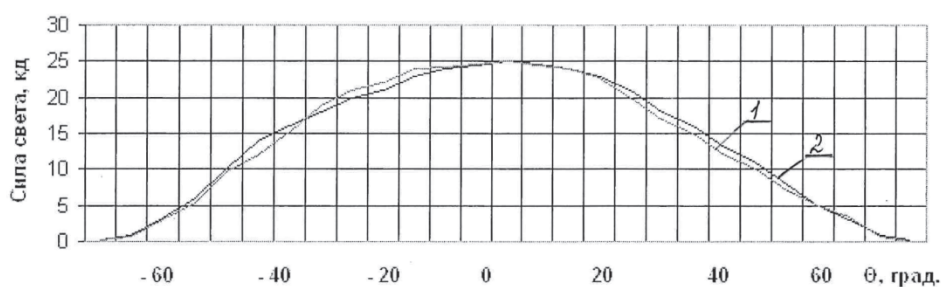
Наименование изделия	Цвет свечения	Осевая сила света, кд (световой поток, лм), не менее	Угол (горизонт./вертикал.), град., не менее	Напряжение питания, В	Род тока	Ток потребления, мА (мощность потребления, Вт), не более
Прибор световой ПС03-30/10-70/70-Б/С-28-10/10	Белый/ Синий	25/7 (70/7)	70/70	28±10%	Постоянный	300/300 (10/10)

Распределение силы света в вертикальной и горизонтальной плоскостях прибора светового ПС03-30/10-70/70-Б/С-28-10/10



1 – в горизонтальной плоскости ; 2 – в вертикальной плоскости

Для белого цвета свечения



1 – в горизонтальной плоскости ; 2 – в вертикальной плоскости

Для синего цвета свечения