



АО «ПРОТОН»

302040, РОССИЯ, г. Орёл, ул. Лескова 19;

Тел.: (4862) 41-01-64, 41-04-65;

E-mail: mailproton@mail.ru, www.proton-orel.ru

Прибор световой ПС04-25/5-70/70-Б/С-28-10/16

Прибор световой ПС04-25/5-70/70-Б/С-28-10/16 (далее прибор) предназначен для местного и светомаскировочного освещения объекта.

Прибор соответствует КЕНС.676641.001 ТУ.

Группа аппаратуры 1.3, 2.1.2, 2.1.3, 3.2.5 по ГОСТ РВ 20.39.304-98.

Категория качества «ВП» по ГОСТ. 20.39.411-97.

Гарантийный срок эксплуатации прибора - 15 лет в пределах гарантийного срока хранения.

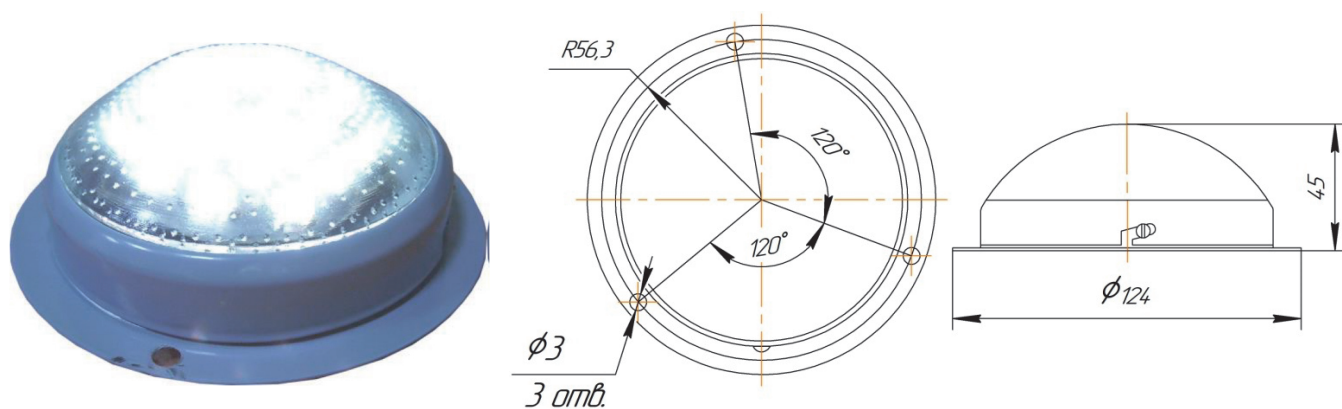
Общие данные

Конструктивно прибор световой состоит из металлического корпуса, защитного стекла, модуля светодиодного на основе единичных высокоинтенсивных светодиодов видимого диапазона излучения со встроенным преобразователем напряжения.

Прибор устойчив к воздействию механических, климатических, биологических факторов и специальных сред, соответствующих группе унифицированного исполнения 2У по ГОСТ РВ 20.39.414.1-97, в том числе:

Рабочая температура среды:	от минус 60°С до 70°С
Предельная температура среды:	от минус 65°С до 85°С
Относительная влажность воздуха при температуре 35°С:	100%
Цвет свечения прибора:	белый/синий
Масса прибора не более:	0,35 кг

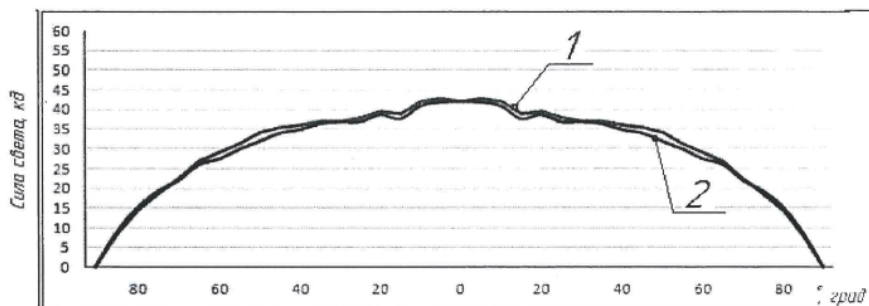
Общий вид и габаритные размеры прибора светового ПС04-25/5-70/70-Б/С-28-10/16



Основные технические параметры прибора

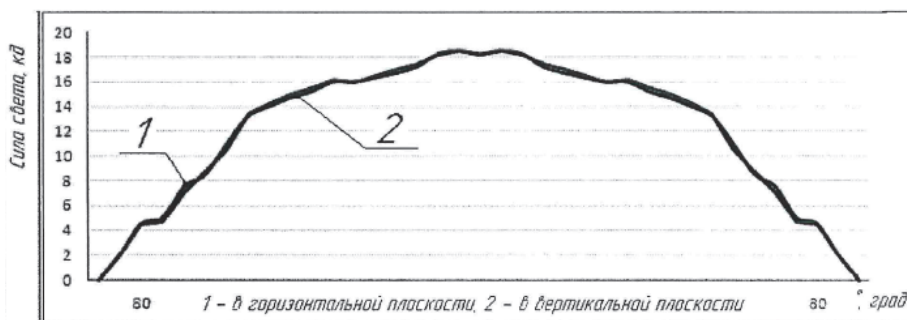
Наименование изделия	Цвет свечения	Осевая сила света, кд (световой поток, лм), не менее	Угол (горизонт./вертикал.), град., не менее	Напряжение питания, В	Род тока	Ток потребления, мА (мощность потребления, Вт), не более
Прибор световой ПС04-25/5-70/70-Б/С-28-10/16	Белый/Синий	25/5 (50/10)	70/70	28±10%	Постоянный	300/500 (10/16)

Распределение силы света в вертикальной и горизонтальной плоскостях прибора светового ПС04-25/5-70/70-Б/С-28-10/16



1 - в горизонтальной плоскости, 2 - в вертикальной плоскости

Для белого цвета свечения



Для синего цвета свечения