



# АО «ПРОТОН»

302040, РОССИЯ, г. Орёл, ул. Лескова 19;

Тел.: (4862) 41-01-64, 41-04-65;

E-mail: [mailproton@mail.ru](mailto:mailproton@mail.ru), [www.proton-orel.ru](http://www.proton-orel.ru)

## **Прибор световой ПС08-30-20/40-Л-28-03**

Прибор световой ПС08-30-20/40-Л-28-03 (далее прибор) предназначен для использования в качестве светосигнального огня для комплектации перспективных и модернизируемых самолётов.

Прибор соответствует КЕНС.676641.001 ТУ.

Группа аппаратуры 1.3, 2.1.2, 2.1.3, 3.2.5 по ГОСТ РВ 20.39.304-98.

Категория качества «ВП» по ГОСТ. 20.39.411-97.

Гарантийный срок эксплуатации прибора - 15 лет в пределах гарантийного срока хранения.

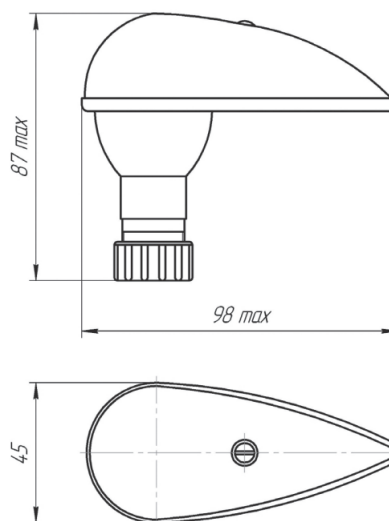
### **Общие данные**

Конструктивно прибор представляет собой модуль на основе единичных высокоинтенсивных светодиодов с преобразователем напряжения, установленный в корпус.

Прибор устойчив к воздействию механических, климатических, биологических факторов и специальных сред, соответствующих группе унифицированного исполнения 2У по ГОСТ РВ 20.39.414.1-97, в том числе:

|   |                       |
|---|-----------------------|
| Рабочая температура среды:                            | от минус 60°С до 70°С |
| Предельная температура среды:                         | от минус 65°С до 85°С |
| Относительная влажность воздуха при температуре 35°С: | 100%                  |
| Цвет свечения прибора:                                | зеленый               |
| Масса прибора не более:                               | 0,15 кг               |

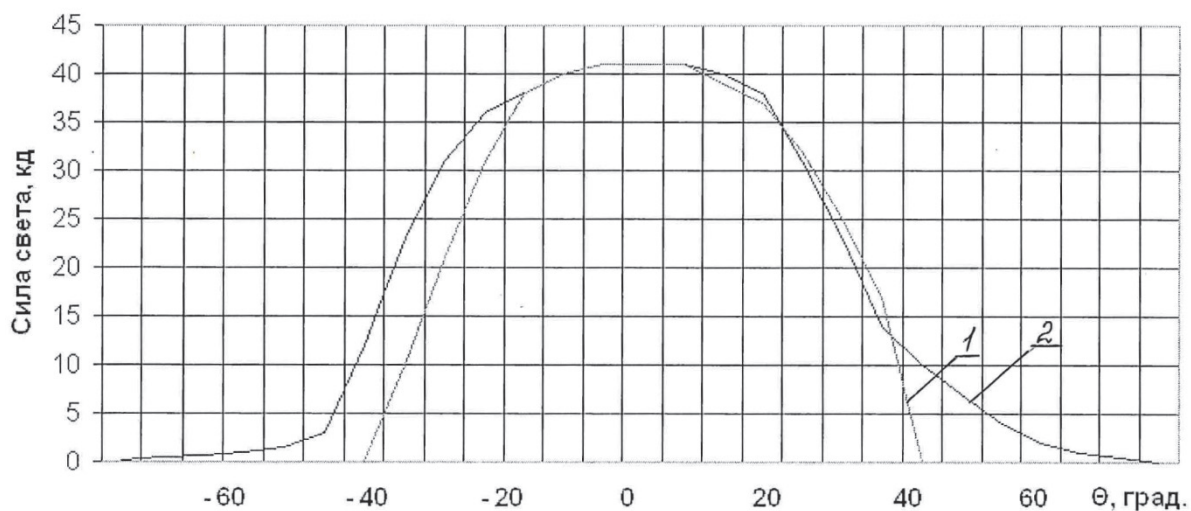
## Общий вид и габаритные размеры прибора светового ПС08-30-20/40-Л-28-03



### Основные технические параметры прибора

| Наименование изделия                  | Цвет свечения | Осевая сила света, кд (световой поток, лм), не менее | Угол (горизонт./вертикал.), град., не менее | Напряжение питания, В | Род тока   | Ток потребления, мА (мощность потребления, Вт), не более |
|---------------------------------------|---------------|--|---|-----------------------|------------|--|
| Прибор световой ПС08-30-20/40-Л-28-03 | Зеленый       | 30 (12)  | 20/40                                       | 28±10%                | Постоянный | 80 (3)   |

### Распределение силы света в вертикальной и горизонтальной плоскостях прибора светового ПС08-30-20/40-Л-28-03



1 – в горизонтальной плоскости ; 2 – в вертикальной плоскости