



АО «ПРОТОН»

302040, РОССИЯ, г. ОРЁЛ, ул. Лескова 19;
Тел./факс: (4862) 41-04-52, 41-01-20, 41-44-10;
E-mail: optel@proton-orel.ru, www.proton-orel.ru

Прибор световой ПС05Т-100-70/70-Б-28-15

Прибор световой «ПС05Т-100-70/70-Б-28-15» (далее прибор) предназначен для общего освещения объекта.

Прибор соответствует КЕНС.676641.001 ТУ.

Группа аппаратуры 1.3, 2.1.2, 2.1.3, 3.2.5 по ГОСТ РВ 20.39.304-98.

Категория качества «ВП» по ГОСТ. 20.39.411-97.

Гарантийный срок эксплуатации прибора - 15 лет в пределах гарантийного срока хранения.

Общие данные

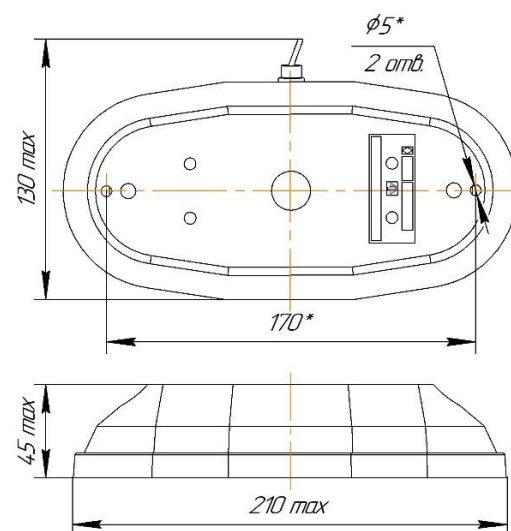
Конструктивно прибор световой состоит из алюминиевого корпуса, защитного пластикового стекла, модуля светодиодного на основе единичных высокоинтенсивных светодиодов видимого диапазона излучения с преобразователем напряжения и переключателя.

Прибор устойчив к воздействию механических, климатических, биологических, факторов и специальных сред, соответствующих группе унифицированного исполнения 2У по ГОСТ РВ 20.39.414.1-97, в том числе:

Рабочая температура среды:	от минус 60°С до 70°С
Предельная температура среды:	от минус 65°С до 85°С
Относительная влажность воздуха при температуре 35°С:	100%
Цвет свечения прибора:	белый
Масса прибора не более:	0,38 кг

Общий вид и габаритный размеры прибора светового

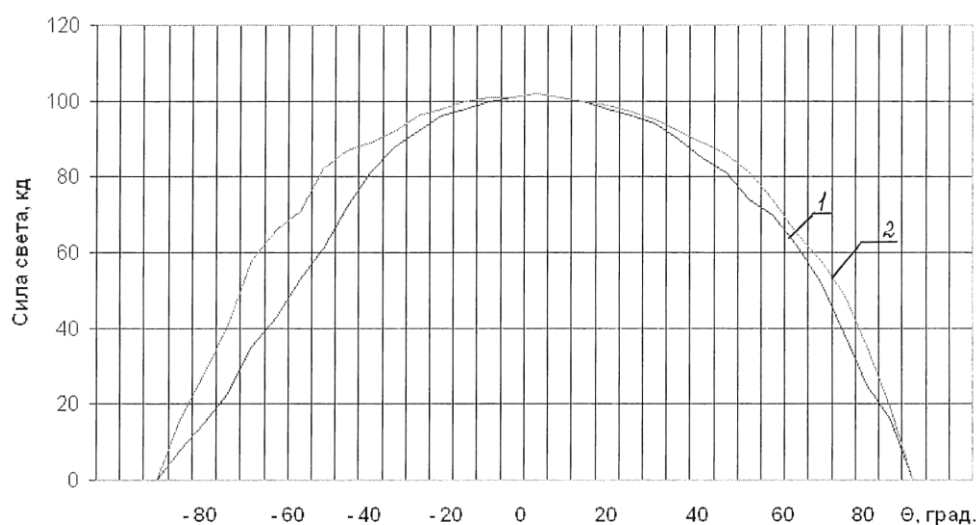
ПС05Т-100-70/70-Б-28-15



Основные технические параметры прибора

Наименование изделия	Цвет свечения	Осевая сила света, кд (световой поток, лм), не менее	Угол (горизонт./вертикал.), град., не менее	Напряжение питания, В	Род тока	Ток потребления, мА (мощность потребления, Вт), не более
Прибор световой ПС05Т-1000-70/70-Б-28-15	Белый	100 (250)	70/70	28В±10%	Постоянный	500 (15)

Распределение силы света в вертикальной и горизонтальной плоскостях прибора светового ПС05Т-100-70/70-Б-28-15



1 – в горизонтальной плоскости ; 2 – в вертикальной плоскости