

**СВЕТОВЫЕ  
СВЕТОДИОДНЫЕ  
ПРИБОРЫ  
СПЕЦНАЗНАЧЕНИЯ**

**2024**

**BUREAU VERITAS**  
Certification



**НАЦИОНАЛЬНАЯ СИСТЕМА АККРЕДИТАЦИИ  
ФЕДЕРАЛЬНАЯ СЛУЖБА ПО АККРЕДИТАЦИИ  
ОРГАН ПО СЕРТИФИКАЦИИ СИСТЕМ МЕНЕДЖМЕНТА  
АО «Бюро Веритас Сертификейшн Русь»  
123458, Россия, г. Москва, ул. Маршала Прошлякова, дом 30  
Уникальный номер записи об аккредитации в реестре аккредитованных лиц RA.RU.13ФК58**

**СЕРТИФИКАТ СООТВЕТСТВИЯ**  
Выпуск 4. СМК сертифицирована с сентября 2013 года

Выдан АО «Протон»  
302040, Россия, г. Орел, ул. Лескова, д. 19

**НАСТОЯЩИЙ СЕРТИФИКАТ УДОСТОВЕРЯЕТ:**  
система менеджмента качества применительно к проектированию, разработке и производству интегральных схем, полупроводниковых и оптоэлектронных приборов, в том числе твердотельных реле, полупроводниковых индикаторов, светоизлучающих диодов и фотоприемников, а также светотехнических устройств на их основе

**СООТВЕТСТВУЕТ ТРЕБОВАНИЯМ  
ГОСТ Р ИСО 9001-2015 (ISO 9001:2015)**

Регистрационный № RA.RU.ФК58.0072  
Дата регистрации 29.07.2022  
Срок действия до 29.07.2025

Руководитель  
Органа по сертификации СМ Александров  
Председатель комиссии Б.А. Бондаренко



№ RA.RU.13ФК58

**СИСТЕМА ДОБРОВОЛЬНОЙ СЕРТИФИКАЦИИ  
РАДИОЭЛЕКТРОННОЙ АППАРАТУРЫ, ЭЛЕКТРОННОЙ  
КОМПОНЕНТНОЙ БАЗЫ И МАТЕРИАЛОВ ВОЕННОГО, ДВОЙНОГО  
И НАРОДНОХОЗЯЙСТВЕННОГО НАЗНАЧЕНИЯ «ЭЛЕКТРОНСЕРТ»  
№ РОСС RU.B2618.04КМ10**

Орган по сертификации систем менеджмента качества  
**Акционерное общество «Авиаприбор»**  
125167, г. Москва, пер. Авиационный, д. 5, № ЭС.06.041.0001-2022 от 18 марта 2022 г.  
*(наименование органа по сертификации, адрес, № Свидетельства о регистрации)*

**СЕРТИФИКАТ СООТВЕТСТВИЯ**  
№ ЭС.06.093.0296-2022  
Зарегистрирован в Реестре СДС «Электронсерт» 01 июня 2022 г.

Выдан **Акционерному обществу «Протон»**  
ОГРН 1025700827283  
*(наименование организации, ОГРН)*  
302040, г. Орел, ул. Лескова, 19  
*(адрес местонахождения юридического лица)*

**НАСТОЯЩИЙ СЕРТИФИКАТ УДОСТОВЕРЯЕТ,** что система менеджмента качества применительно к **разработке, производству** *(наименование вида деятельности организации)* продукции классов ЕК 001-2020: **5962, 5963, 5980, 6220, 6230, 6320, 6340** *(виды, классы и типы приведены в приложении к настоящему сертификату)* соответствует требованиям **ГОСТ Р ИСО 9001-2015, ГОСТ РВ 0015-002-2020, ГОСТ РВ 0020-57.412-2020, ЭС РД 009-2014** *(стандарты, на соответствие которым проводилась сертификация)*

Руководитель органа по сертификации СМК **Р.М. Нурулов** *(подпись, фамилия)*

Действителен до 01 июня 2025 г.

*Действует с Приложением*

003009

Прибор световой ПС01-100-70/70-Б-220-45.....	4
Прибор световой ПС01-200/30-70/70-Б/С-28-35/20.....	6
Прибор световой ПС02-50-20/40-Б-24-03.....	8
Прибор световой ПС03-30-70/70-Б-28-10.....	10
Прибор световой ПС03-30/10-70/70-Б/С-28-10/10.....	12
Прибор световой ПС03-10-70/70-С-28-10.....	14
Прибор световой ПС04-30-30/30-Б-28-05.....	16
Прибор световой ПС04-25/5-70/70-Б/С-28-10/16.....	18
Прибор световой ПС04-10-70/70-С-28-10.....	20
Прибор световой ПС05-100-70/70-Б-28-15.....	22
Прибор световой ПС05Т-100-70/70-Б-28-15.....	24
Прибор световой ПС06-15-15/110-К-24-10.....	26
Прибор световой ПС06-15-15/110-Л-24-15.....	28
Прибор световой ПС07-15-15/10-Б-24-20.....	30
Прибор световой ПС07-15-15/135-Б-24-20.....	32
Прибор световой ПС07-15-15/360-Б-24-20.....	34
Прибор световой ПС08-30-20/40-К-28-03.....	36
Прибор световой ПС08-30-20/40-Л-28-03.....	38
Прибор световой ПС09-20-20/40-К-28-03.....	40
Прибор световой ПС09-20-20/40-Л-28-03.....	42
Прибор световой ПС10-20-20/90-К-28-06.....	44
Прибор световой ПС10-20-20/90-Л-28-06.....	46
Прибор световой ПС11-80-70/70-Б-24-05.....	48
Прибор световой ПС12-80-70/70-Б-27-10.....	50
Прибор световой ПС12-10-70/70-С-27-10.....	52
Прибор световой ПС13-250-70/70-Б-28-18.....	54
Прибор световой ПС14-10-70/70-С-28-6.....	55



# АО «ПРОТОН»

302040, РОССИЯ, г. Орёл, ул. Лескова 19;

Тел.: (4862) 41-01-64, 41-04-65;

E-mail: [mailproton@mail.ru](mailto:mailproton@mail.ru), [www.proton-orel.ru](http://www.proton-orel.ru)

## **Прибор световой ПС01-100-70/70-Б-220-45**

Прибор световой ПС01-100-70/70-Б-220-45 (далее прибор) предназначен для общего освещения объекта.

Прибор соответствует КЕНС.676641.001 ТУ.

Группа аппаратуры 1.3, 2.1.2, 2.1.3, 3.2.5 по ГОСТ РВ 20.39.304-98.

Категория качества «ВП» по ГОСТ. 20.39.411-97.

Гарантийный срок эксплуатации прибора - 15 лет в пределах гарантийного срока хранения.

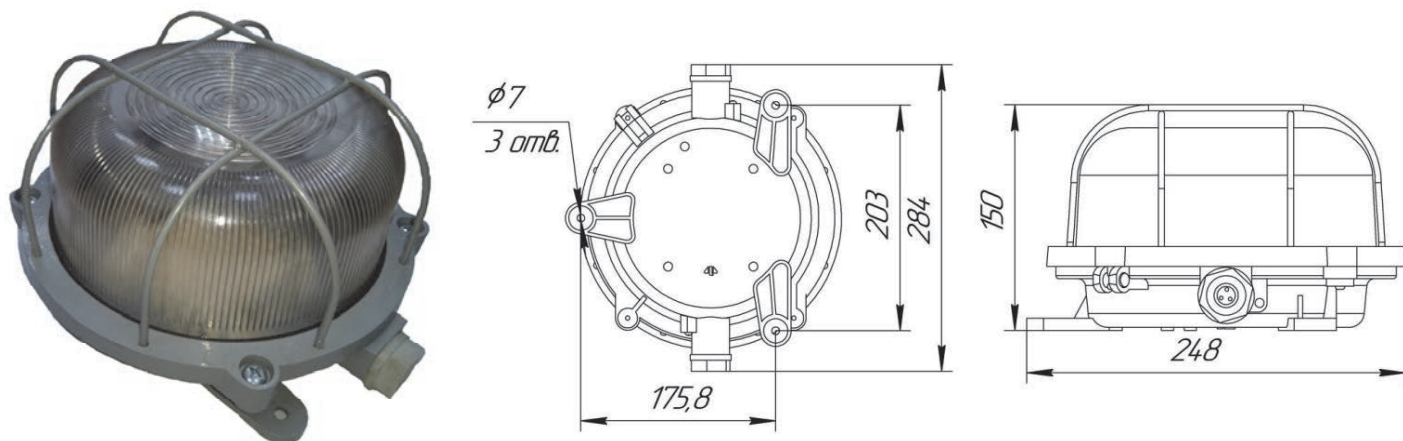
### **Общие данные**

Конструктивно прибор световой состоит из алюминиевого корпуса, защитного стекла с решеткой, модуля светодиодного на основе единичных высокоинтенсивных светодиодов видимого диапазона излучения с источником питания.

Прибор устойчив к воздействию механических, климатических, биологических факторов и специальных сред, соответствующих группе унифицированного исполнения 2У по ГОСТ РВ 20.39.414.1-97, в том числе:

Рабочая температура среды:	от минус 60°С до 70°С
Предельная температура среды:	от минус 65°С до 85°С
Относительная влажность воздуха при температуре 35°С:	100%
Цвет свечения прибора:	белый
Масса прибора не более:	2,9 кг

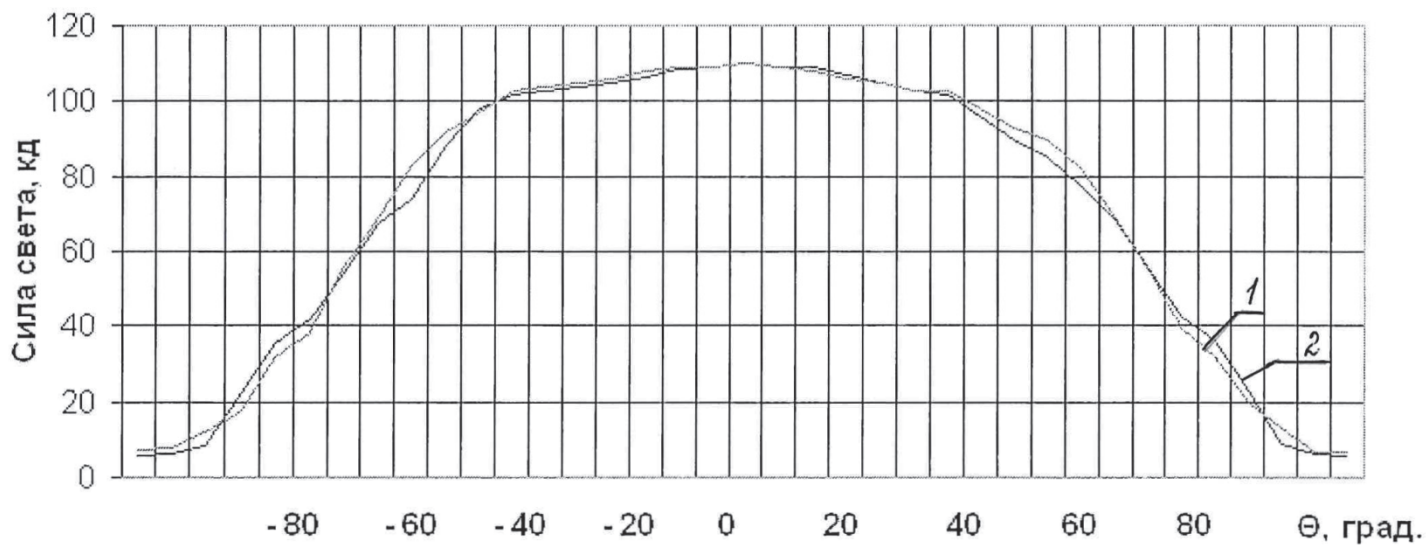
## Общий вид и габаритные размеры прибора светового ПС01-100-70/70-Б-220-45



### Основные технические параметры прибора

Наименование изделия	Цвет свечения	Осевая сила света, кд (световой поток, лм), не менее	Угол (горизонт./вертикал.), град., не менее	Напряжение питания, В	Род тока	Ток потребления, мА (мощность потребления, Вт), не более
Прибор световой ПС01-100-70/70-Б-220-45	Белый	100 (300)	70/70	220±10%	Переменный	300 (45)

### Распределение силы света в вертикальной и горизонтальной плоскостях прибора светового ПС01-100-70/70-Б-220-45



1 – в горизонтальной плоскости ; 2 – в вертикальной плоскости



# АО «ПРОТОН»

302040, РОССИЯ, г. Орёл, ул. Лескова 19;

Тел.: (4862) 41-01-64, 41-04-65;

E-mail: [mailproton@mail.ru](mailto:mailproton@mail.ru), [www.proton-orel.ru](http://www.proton-orel.ru)

## **Прибор световой ПС01-200/30-70/70-Б/С-28-35/20**

Прибор световой ПС01-200/30-70/70-Б/С-28-35/20 (далее прибор) предназначен для общего и светомаскировочного освещения объекта.

Прибор соответствует КЕНС.676641.001 ТУ.

Группа аппаратуры 1.3, 2.1.2, 2.1.3, 3.2.5 по ГОСТ РВ 20.39.304-98.

Категория качества «ВП» по ГОСТ. 20.39.411-97.

Гарантийный срок эксплуатации прибора - 15 лет в пределах гарантийного срока хранения.

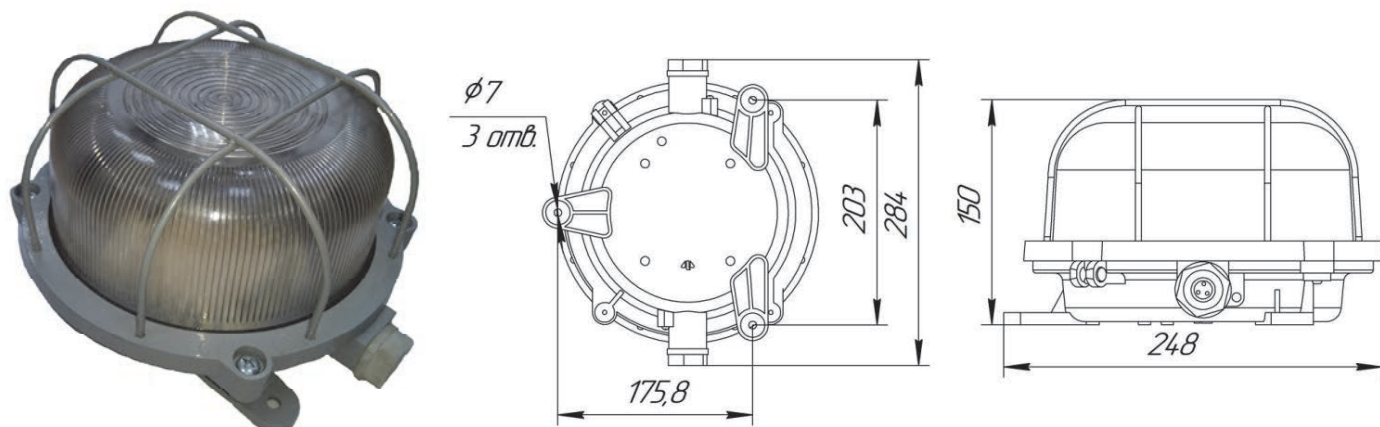
### **Общие данные**

Конструктивно прибор световой состоит из алюминиевого корпуса, защитного стекла с решеткой, модуля светодиодного на основе единичных высокоинтенсивных светодиодов видимого диапазона излучения с преобразователем напряжения.

Прибор устойчив к воздействию механических, климатических, биологических факторов и специальных сред, соответствующих группе унифицированного исполнения 2У по ГОСТ РВ 20.39.414.1-97, в том числе:

Рабочая температура среды:	от минус 60°С до 70°С
Предельная температура среды:	от минус 65°С до 85°С
Относительная влажность воздуха при температуре 35°С:	100%
Цвет свечения прибора:	белый/синий
Масса прибора не более:	2,9 кг

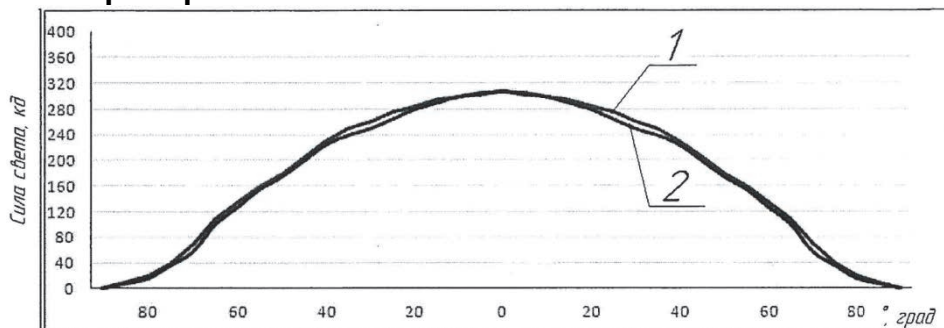
## Общий вид и габаритные размеры прибора светового ПС01-200/30-70/70-Б/С-28-35/20



### Основные технические параметры прибора

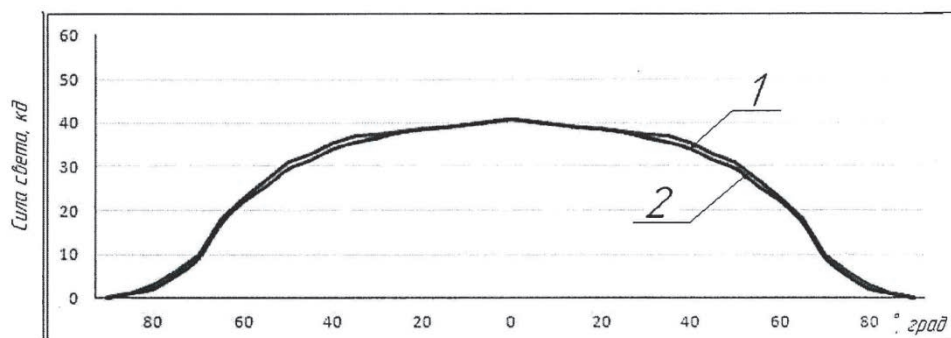
Наименование изделия	Цвет свечения	Осевая сила света, кд (световой поток, лм), не менее	Угол (горизонт./вертикал.), град., не менее	Напряжение питания, В	Род тока	Ток потребления, мА (мощность потребления, Вт), не более
Прибор световой ПС01-200/30-70/70-Б/С-28-35/20	Белый	200 (400)	70/70	28±10%	Постоянный	1000 (35)
	Синий	30 (40)				500 (20)

### Распределение силы света в вертикальной и горизонтальной плоскостях прибора светового ПС01-200/30-70/70-Б/С-28-35/20



1 - в горизонтальной плоскости, 2 - в вертикальной плоскости

Для белого цвета свечения



1 - в горизонтальной плоскости, 2 - в вертикальной плоскости

Для синего цвета свечения



# АО «ПРОТОН»

302040, РОССИЯ, г. Орёл, ул. Лескова 19;

Тел.: (4862) 41-01-64, 41-04-65;

E-mail: [mailproton@mail.ru](mailto:mailproton@mail.ru), [www.proton-orel.ru](http://www.proton-orel.ru)

## **Прибор световой ПС02-50-20/40-Б-24-03**

Прибор световой ПС02-50-20/40-Б-24-03 (далее прибор) предназначен для местного освещения объекта.

Прибор соответствует КЕНС.676641.001 ТУ.

Группа аппаратуры 1.3, 2.1.2, 2.1.3, 3.2.5 по ГОСТ РВ 20.39.304-98.

Категория качества «ВП» по ГОСТ. 20.39.411-97.

Гарантийный срок эксплуатации прибора - 15 лет в пределах гарантийного срока хранения.

### **Общие данные**

Конструктивно прибор световой состоит из ударопрочного негорючего пластика, защитного стекла, закрытого металлическим колпаком, модуля светодиодного на основе единичных высокоинтенсивных светодиодов видимого диапазона излучения со встроенным преобразователем напряжения.

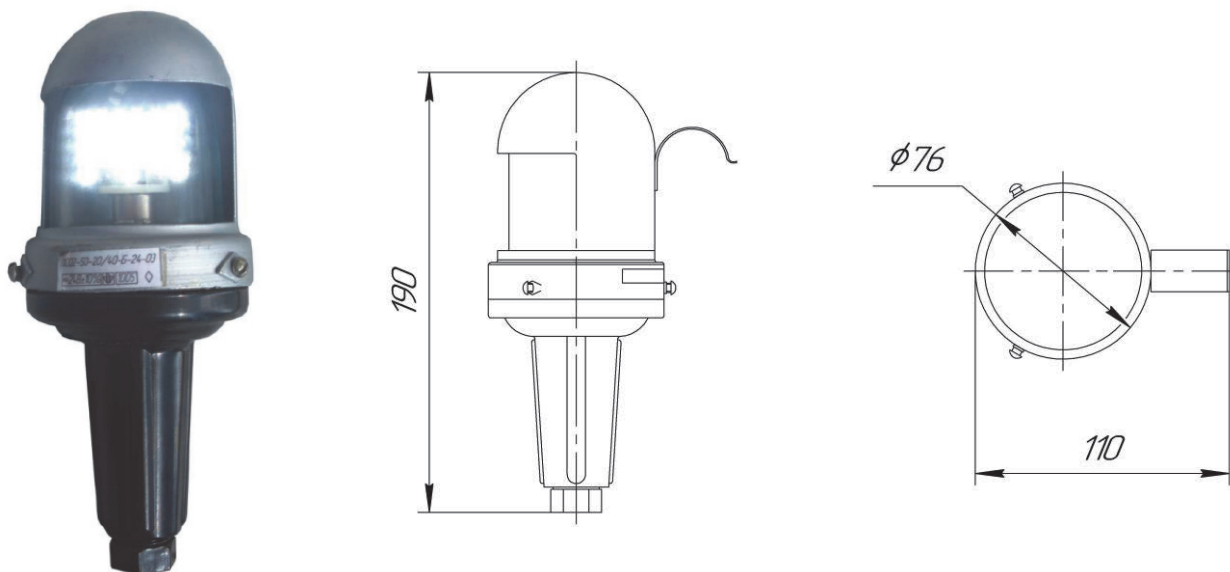
Прибор устойчив к воздействию механических, климатических, биологических факторов и специальных сред, соответствующих группе унифицированного исполнения 2У по ГОСТ РВ 20.39.414.1-97, в том числе:

Рабочая температура среды:	от минус 60°С до 70°С
Предельная температура среды:	от минус 65°С до 85°С
Относительная влажность воздуха при температуре 35°С:	100%
Цвет свечения прибора:	белый
Масса прибора не более:	0,63 кг

\*При подключении прибора к сети соблюдение полярности не требуется



## Общий вид и габаритные размеры прибора светового ПС02-50-20/40-Б-24-03



### Основные технические параметры прибора

Наименование изделия	Цвет свечения	Осевая сила света, кд (световой поток, лм), не менее	Угол (горизонт./вертикал.), град., не менее	Напряжение питания, В	Род тока	Ток потребления, мА (мощность потребления, Вт), не более
Прибор световой ПС02-50-20/40-Б-24-03	Белый	50 (40)	20/40	24±10%	Постоянный	90 (3)

### Распределение силы света в вертикальной и горизонтальной плоскостях прибора светового ПС02-50-20/40-Б-24-03





# АО «ПРОТОН»

302040, РОССИЯ, г. Орёл, ул. Лескова 19;

Тел.: (4862) 41-01-64, 41-04-65;

E-mail: [mailproton@mail.ru](mailto:mailproton@mail.ru), [www.proton-orel.ru](http://www.proton-orel.ru)

## **Прибор световой ПС03-30-70/70-Б-28-10**

Прибор световой ПС03-30-70/70-Б-28-10 (далее прибор) предназначен для местного освещения объекта.

Прибор соответствует КЕНС.676641.001 ТУ.

Группа аппаратуры 1.3, 2.1.2, 2.1.3, 3.2.5 по ГОСТ РВ 20.39.304-98.

Категория качества «ВП» по ГОСТ. 20.39.411-97.

Гарантийный срок эксплуатации прибора - 15 лет в пределах гарантийного срока хранения.

### **Общие данные**

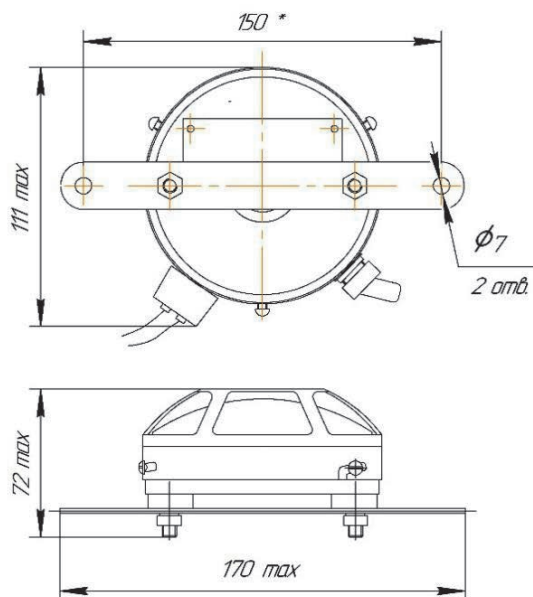
Конструктивно прибор световой состоит из корпуса, модуля светодиодного на основе единичных высокоинтенсивных светодиодов видимого диапазона излучения со встроенным преобразователем напряжения. На корпусе прибора размещен выключатель.

Прибор устойчив к воздействию механических, климатических, биологических факторов и специальных сред, соответствующих группе унифицированного исполнения 2У по ГОСТ РВ 20.39.414.1-97, в том числе:

Рабочая температура среды:	от минус 60°С до 70°С
Предельная температура среды:	от минус 65°С до 85°С
Относительная влажность воздуха при температуре 35°С:	100%
Цвет свечения прибора:	белый
Масса прибора не более:	0,5 кг

\*При подключении прибора к электрической сети соблюдение полярности не требуется.

## Общий вид и габаритные размеры прибора светового ПС03-30-70/70-Б-28-10



### Основные технические параметры прибора

Наименование изделия	Цвет свечения	Осевая сила света, кд (световой поток, лм), не менее	Угол (горизонт./вертикал.), град., не менее	Напряжение питания, В	Род тока	Ток потребления, мА (мощность потребления, Вт), не более
Прибор световой ПС03-30-70/70-Б-28-10	Белый	30 (80)	70/70	28±10%	Постоянный	500 (10)

### Распределение силы света в вертикальной и горизонтальной плоскостях прибора светового ПС03-30-70/70-Б-28-10





# АО «ПРОТОН»

302040, РОССИЯ, г. Орёл, ул. Лескова 19;

Тел.: (4862) 41-01-64, 41-04-65;

E-mail: [mailproton@mail.ru](mailto:mailproton@mail.ru), [www.proton-orel.ru](http://www.proton-orel.ru)

## **Прибор световой ПС03-30/10-70/70-Б/С-28-10/10**

Прибор световой ПС03-30/10-70/70-Б/С-28-10/10 (далее прибор) предназначен для местного и светомаскировочного освещения объекта.

Прибор соответствует КЕНС.676641.001 ТУ.

Группа аппаратуры 1.3, 2.1.2, 2.1.3, 3.2.5 по ГОСТ РВ 20.39.304-98.

Категория качества «ВП» по ГОСТ. 20.39.411-97.

Гарантийный срок эксплуатации прибора - 15 лет в пределах гарантийного срока хранения.

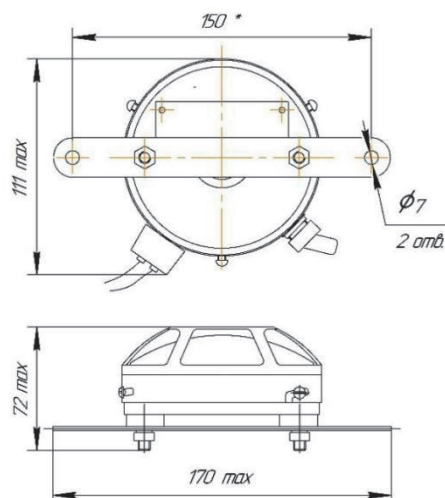
### **Общие данные**

Конструктивно прибор световой состоит из корпуса, модуля светодиодного на основе единичных высокоинтенсивных светодиодов видимого диапазона излучения со встроенным преобразователем напряжения. На корпусе прибора размещен выключатель.

Прибор устойчив к воздействию механических, климатических, биологических факторов и специальных сред, соответствующих группе унифицированного исполнения 2У по ГОСТ РВ 20.39.414.1-97, в том числе:

Рабочая температура среды:	от минус 60°С до 70°С
Предельная температура среды:	от минус 65°С до 85°С
Относительная влажность воздуха при температуре 35°С:	100%
Цвет свечения прибора:	белый/синий
Масса прибора не более:	0,5 кг

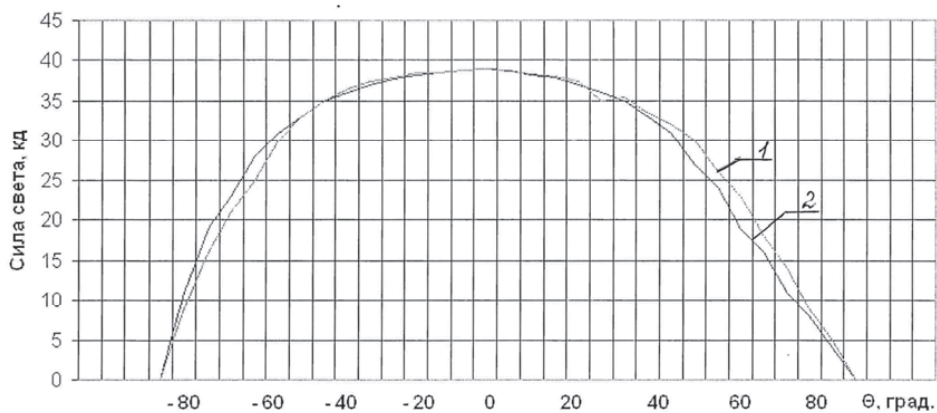
## Общий вид и габаритные размеры прибора светового ПС03-30/10-70/70-Б/С-28-10/10



### Основные технические параметры прибора

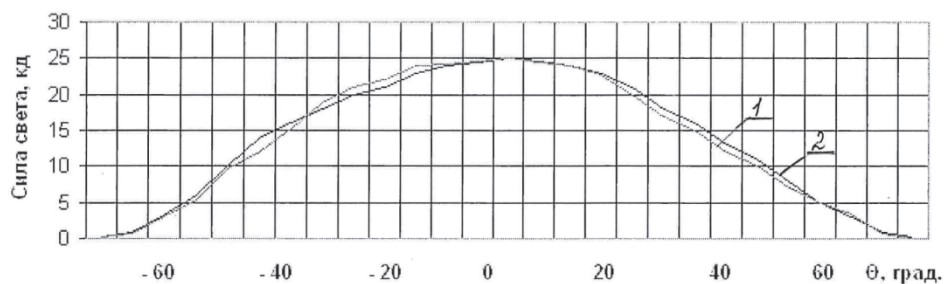
Наименование изделия	Цвет свечения	Осевая сила света, кд (световой поток, лм), не менее	Угол (горизонт./вертикал.), град., не менее	Напряжение питания, В	Род тока	Ток потребления, мА (мощность потребления, Вт), не более
Прибор световой ПС03-30/10-70/70-Б/С-28-10/10	Белый/ Синий	25/7 (70/7)	70/70	28±10%	Постоянный	300/300 (10/10)

### Распределение силы света в вертикальной и горизонтальной плоскостях прибора светового ПС03-30/10-70/70-Б/С-28-10/10



1 – в горизонтальной плоскости ; 2 – в вертикальной плоскости

Для белого цвета свечения



1 – в горизонтальной плоскости ; 2 – в вертикальной плоскости

Для синего цвета свечения



# АО «ПРОТОН»

302040, РОССИЯ, г. Орёл, ул. Лескова 19;

Тел.: (4862) 41-01-64, 41-04-65;

E-mail: [mailproton@mail.ru](mailto:mailproton@mail.ru), [www.proton-orel.ru](http://www.proton-orel.ru)

## **Прибор световой ПС03-10-70/70-С-28-10**

Прибор световой ПС03-10-70/70-С-28-10 (далее прибор) предназначен для светомаскировочного освещения объекта.

Прибор соответствует КЕНС.676641.001 ТУ.

Группа аппаратуры 1.3, 2.1.2, 2.1.3, 3.2.5 по ГОСТ РВ 20.39.304-98.

Категория качества «ВП» по ГОСТ. 20.39.411-97.

Гарантийный срок эксплуатации прибора - 15 лет в пределах гарантийного срока хранения.

### **Общие данные**

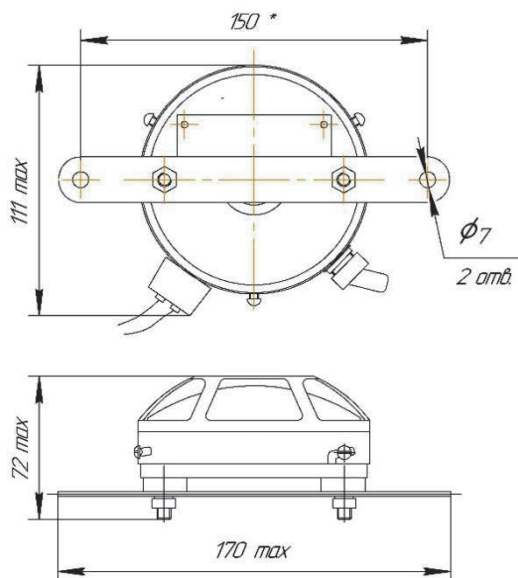
Конструктивно прибор световой состоит из корпуса, модуля светодиодного на основе единичных высокоинтенсивных светодиодов видимого диапазона излучения со встроенным преобразователем напряжения. На корпусе прибора размещен выключатель.

Прибор устойчив к воздействию механических, климатических, биологических факторов и специальных сред, соответствующих группе унифицированного исполнения 2У по ГОСТ РВ 20.39.414.1-97, в том числе:

Рабочая температура среды:	от минус 60°С до 70°С
Предельная температура среды:	от минус 65°С до 85°С
Относительная влажность воздуха при температуре 35°С:	100%
Цвет свечения прибора:	синий
Масса прибора не более:	0,5 кг

\*При подключении прибора к электрической сети соблюдение полярности не требуется.

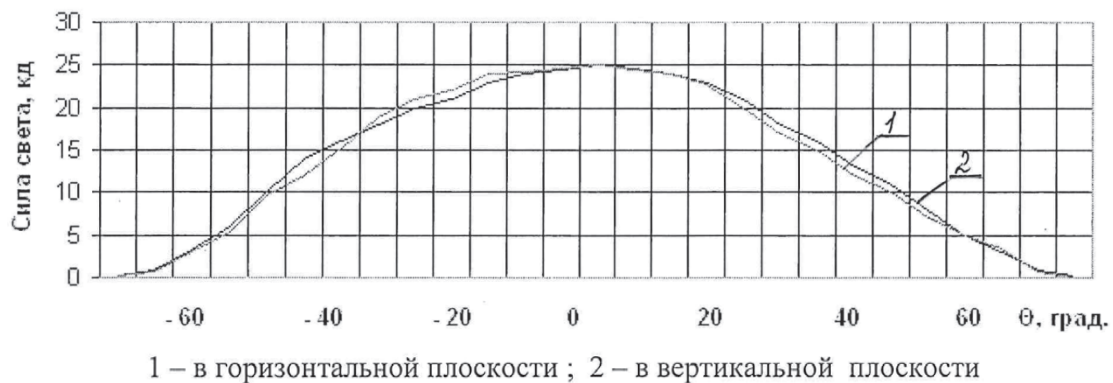
## Общий вид и габаритные размеры прибора светового ПС03-10-70/70-С-28-10



### Основные технические параметры прибора

Наименование изделия	Цвет свечения	Осевая сила света, кд (световой поток, лм), не менее	Угол (горизонт./вертикал.), град., не менее	Напряжение питания, В	Род тока	Ток потребления, мА (мощность потребления, Вт), не более
Прибор световой ПС03-10-70/70-С-28-10	Синий	10 (25)	70/70	28±10%	Постоянный	500 (10)

### Распределение силы света в вертикальной и горизонтальной плоскостях прибора светового ПС03-10-70/70-С-28-10





# АО «ПРОТОН»

302040, РОССИЯ, г. Орёл, ул. Лескова 19;

Тел.: (4862) 41-01-64, 41-04-65;

E-mail: [mailproton@mail.ru](mailto:mailproton@mail.ru), [www.proton-orel.ru](http://www.proton-orel.ru)

## **Прибор световой ПС04-30-30/30-Б-28-05**

Прибор световой ПС04-30-30/30-Б-28-05 (далее прибор) предназначен для местного освещения объекта.

Прибор соответствует КЕНС.676641.001 ТУ.

Группа аппаратуры 1.3, 2.1.2, 2.1.3, 3.2.5 по ГОСТ РВ 20.39.304-98.

Категория качества «ВП» по ГОСТ. 20.39.411-97.

Гарантийный срок эксплуатации прибора - 15 лет в пределах гарантийного срока хранения.

### **Общие данные**

Конструктивно прибор световой состоит из металлического корпуса, защитного стекла, модуля светодиодного на основе единичных высокоинтенсивных светодиодов видимого диапазона излучения со встроенным преобразователем напряжения.

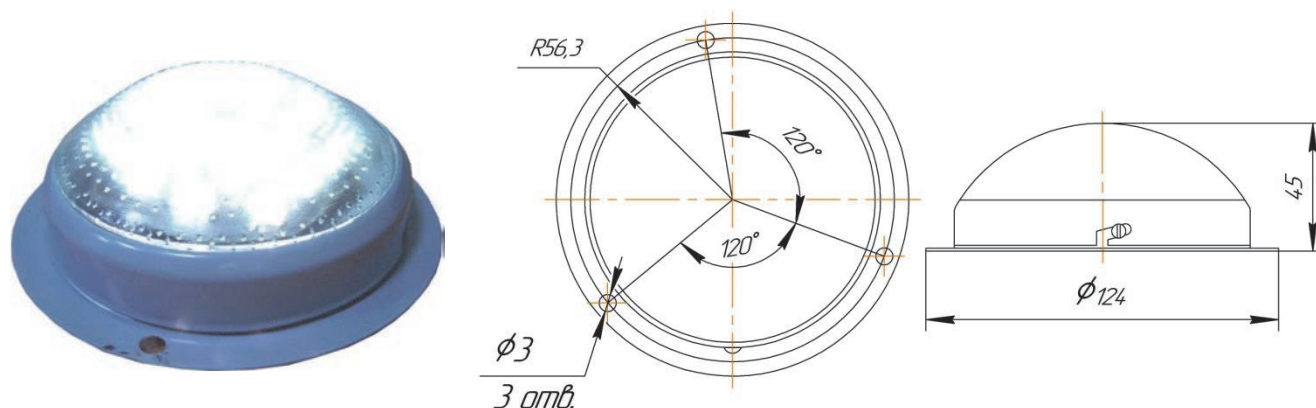
Прибор устойчив к воздействию механических, климатических, биологических факторов и специальных сред, соответствующих группе унифицированного исполнения 2У по ГОСТ РВ 20.39.414.1-97, в том числе:

Рабочая температура среды:	от минус 60°С до 70°С
Предельная температура среды:	от минус 65°С до 85°С
Относительная влажность воздуха при температуре 35°С:	100%
Цвет свечения прибора:	белый
Масса прибора не более:	0,35 кг

\*При подключении прибора к электрической сети соблюдение полярности не требуется.



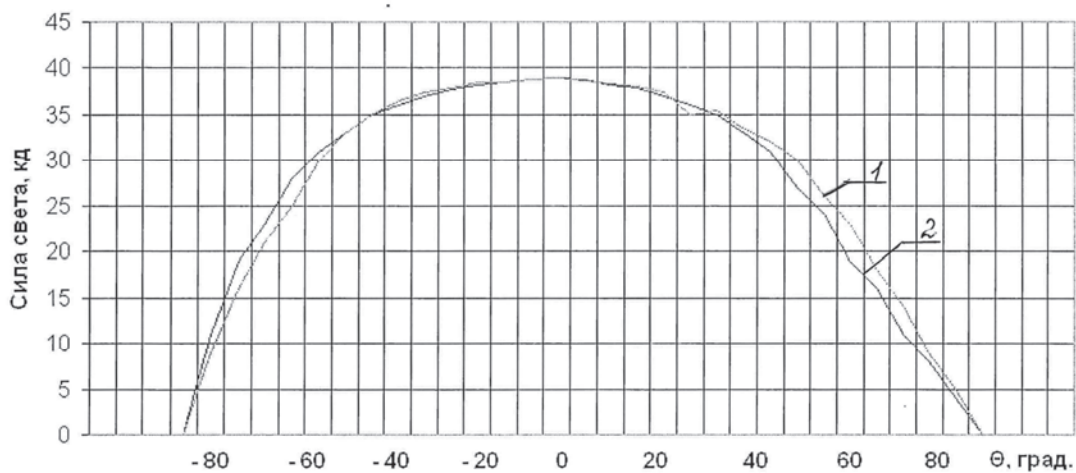
## Общий вид и габаритные размеры прибора светового ПС04-30-30/30-Б-28-05



### Основные технические параметры прибора

Наименование изделия	Цвет свечения	Осевая сила света, кд (световой поток, лм), не менее	Угол (горизонт./вертикал.), град., не менее	Напряжение питания, В	Род тока	Ток потребления, мА (мощность потребления, Вт), не более
Прибор световой ПС04-30-30/30-Б-28-05	Белый	30 (120)	30/30	28±10%	Постоянный	300 (5)

### Распределение силы света в вертикальной и горизонтальной плоскостях прибора светового ПС04-30-30/30-Б-28-05



1 – в горизонтальной плоскости ; 2 – в вертикальной плоскости



# АО «ПРОТОН»

302040, РОССИЯ, г. Орёл, ул. Лескова 19;

Тел.: (4862) 41-01-64, 41-04-65;

E-mail: [mailproton@mail.ru](mailto:mailproton@mail.ru), [www.proton-orel.ru](http://www.proton-orel.ru)

## **Прибор световой ПС04-25/5-70/70-Б/С-28-10/16**

Прибор световой ПС04-25/5-70/70-Б/С-28-10/16 (далее прибор) предназначен для местного и светомаскировочного освещения объекта.

Прибор соответствует КЕНС.676641.001 ТУ.

Группа аппаратуры 1.3, 2.1.2, 2.1.3, 3.2.5 по ГОСТ РВ 20.39.304-98.

Категория качества «ВП» по ГОСТ. 20.39.411-97.

Гарантийный срок эксплуатации прибора - 15 лет в пределах гарантийного срока хранения.

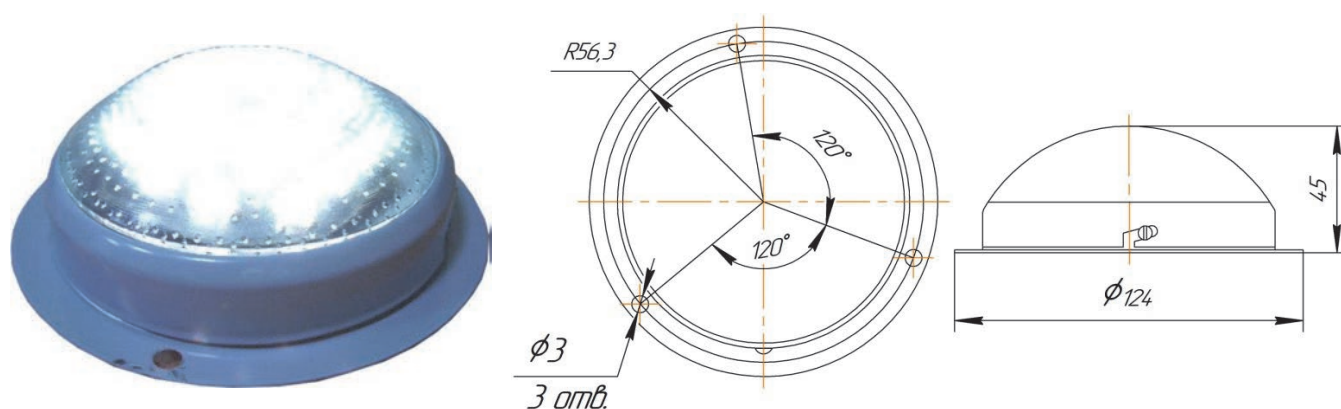
### **Общие данные**

Конструктивно прибор световой состоит из металлического корпуса, защитного стекла, модуля светодиодного на основе единичных высокоинтенсивных светодиодов видимого диапазона излучения со встроенным преобразователем напряжения.

Прибор устойчив к воздействию механических, климатических, биологических факторов и специальных сред, соответствующих группе унифицированного исполнения 2У по ГОСТ РВ 20.39.414.1-97, в том числе:

Рабочая температура среды:	от минус 60°С до 70°С
Предельная температура среды:	от минус 65°С до 85°С
Относительная влажность воздуха при температуре 35°С:	100%
Цвет свечения прибора:	белый/синий
Масса прибора не более:	0,35 кг

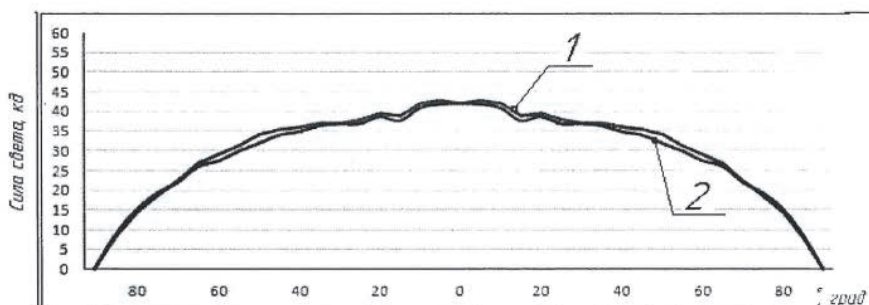
## Общий вид и габаритные размеры прибора светового ПС04-25/5-70/70-Б/С-28-10/16



### Основные технические параметры прибора

Наименование изделия	Цвет свечения	Осевая сила света, кд (световой поток, лм), не менее	Угол (горизонт./вертикал.), град., не менее	Напряжение питания, В	Род тока	Ток потребления, мА (мощность потребления, Вт), не более
Прибор световой ПС04-25/5-70/70-Б/С-28-10/16	Белый/Синий	25/5 (50/10)	70/70	28±10%	Постоянный	300/500 (10/16)

### Распределение силы света в вертикальной и горизонтальной плоскостях прибора светового ПС04-25/5-70/70-Б/С-28-10/16



1 - в горизонтальной плоскости, 2 - в вертикальной плоскости

Для белого цвета свечения



Для синего цвета свечения



# АО «ПРОТОН»

302040, РОССИЯ, г. Орёл, ул. Лескова 19;

Тел.: (4862) 41-01-64, 41-04-65;

E-mail: [mailproton@mail.ru](mailto:mailproton@mail.ru), [www.proton-orel.ru](http://www.proton-orel.ru)

## **Прибор световой ПС04-10-70/70-С-28-10**

Прибор световой ПС04-10-70/70-С-28-10 (далее прибор) предназначен для светомаскировочного освещения объекта.

Прибор соответствует КЕНС.676641.001 ТУ.

Группа аппаратуры 1.3, 2.1.2, 2.1.3, 3.2.5 по ГОСТ РВ 20.39.304-98.

Категория качества «ВП» по ГОСТ. 20.39.411-97.

Гарантийный срок эксплуатации прибора - 15 лет в пределах гарантийного срока хранения.

### **Общие данные**

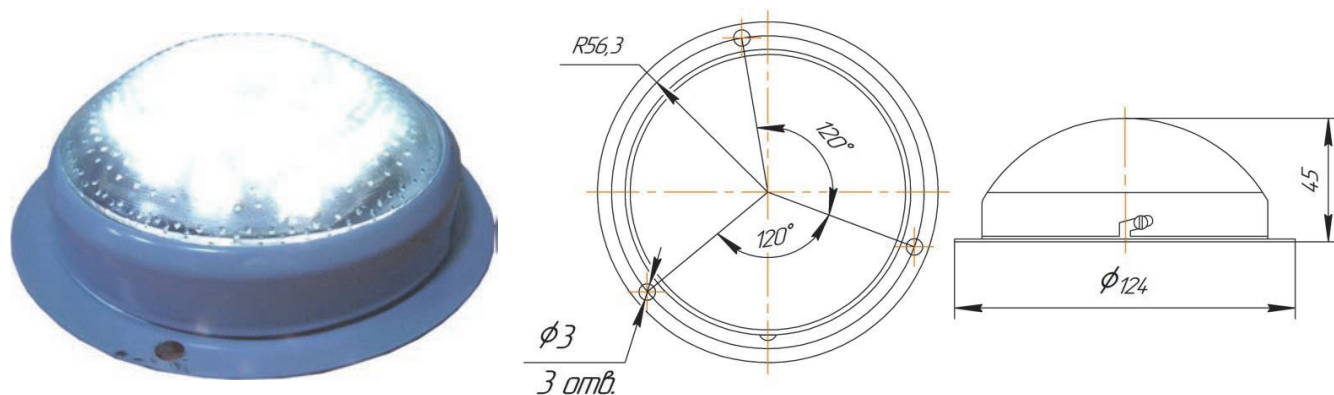
Конструктивно прибор световой состоит из металлического корпуса, защитного стекла, модуля светодиодного на основе единичных высокоинтенсивных светодиодов видимого диапазона излучения со встроенным преобразователем напряжения.

Прибор устойчив к воздействию механических, климатических, биологических факторов и специальных сред, соответствующих группе унифицированного исполнения 2У по ГОСТ РВ 20.39.414.1-97, в том числе:

Рабочая температура среды:	от минус 60°С до 70°С
Предельная температура среды:	от минус 65°С до 85°С
Относительная влажность воздуха при температуре 35°С:	100%
Цвет свечения прибора:	синий
Масса прибора не более:	0,35 кг

\*При подключении прибора к электрической сети соблюдение полярности не требуется.

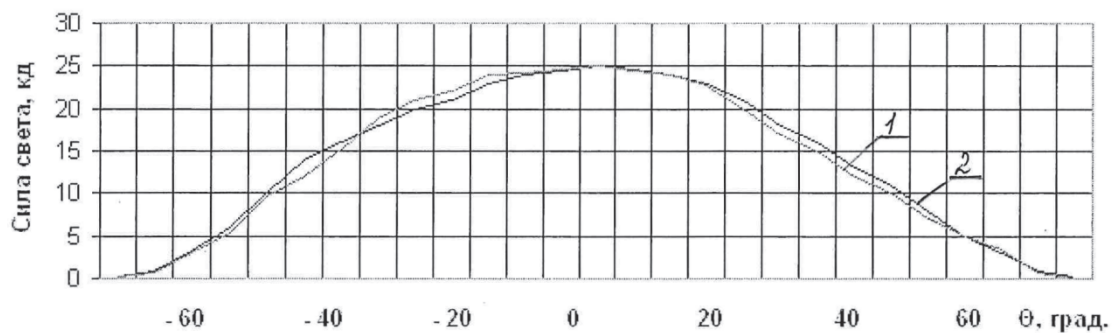
## Общий вид и габаритные размеры прибора светового ПС04-10-70/70-С-28-10



### Основные технические параметры прибора

Наименование изделия	Цвет свечения	Осевая сила света, кд (световой поток, лм), не менее	Угол (горизонт./вертикал.), град., не менее	Напряжение питания, В	Род тока	Ток потребления, мА (мощность потребления, Вт), не более
Прибор световой ПС04-10-70/70-С-28-10	Синий	10 (7)	70/70	28±10%	Постоянный	500 (10)

### Распределение силы света в вертикальной и горизонтальной плоскостях прибора светового ПС04-10-70/70-С-28-10



1 – в горизонтальной плоскости ; 2 – в вертикальной плоскости



# АО «ПРОТОН»

302040, РОССИЯ, г. Орёл, ул. Лескова 19;

Тел.: (4862) 41-01-64, 41-04-65;

E-mail: mailproton@mail.ru, www.proton-orel.ru

## **Прибор световой ПС05-100-70/70-Б-28-15**

Прибор световой ПС05-100-70/70-Б-28-15 (далее прибор) предназначен для общего освещения объекта.

Прибор соответствует КЕНС.676641.001 ТУ.

Группа аппаратуры 1.3, 2.1.2, 2.1.3, 3.2.5 по ГОСТ РВ 20.39.304-98.

Категория качества «ВП» по ГОСТ. 20.39.411-97.

Гарантийный срок эксплуатации прибора - 15 лет в пределах гарантийного срока хранения.

### **Общие данные**

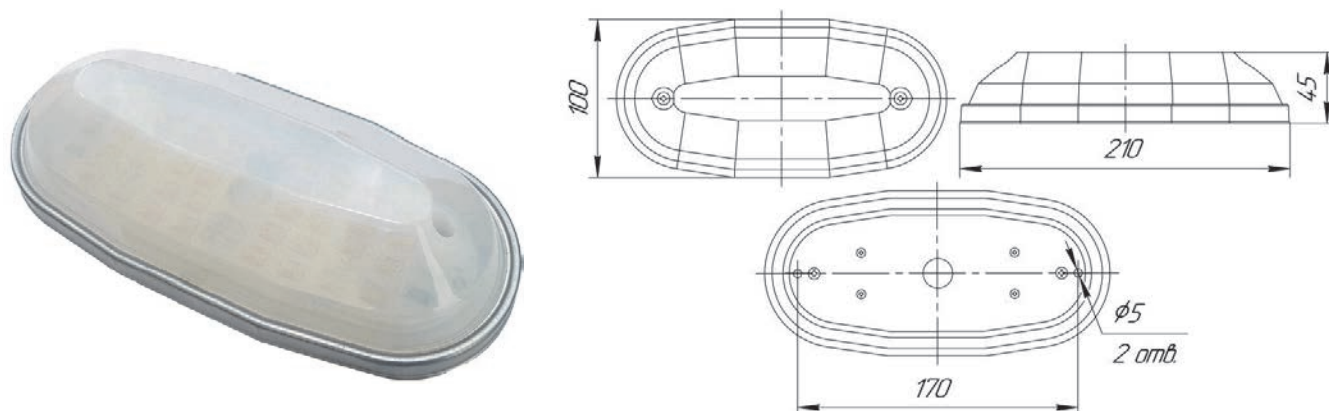
Конструктивно прибор световой состоит из металлического корпуса, защитного пластикового стекла, модуля светодиодного на основе единичных высокоинтенсивных светодиодов видимого диапазона излучения со встроенным преобразователем напряжения.

Прибор устойчив к воздействию механических, климатических, биологических факторов и специальных сред, соответствующих группе унифицированного исполнения 2У по ГОСТ РВ 20.39.414.1-97, в том числе:

Рабочая температура среды:	от минус 60°С до 70°С
Предельная температура среды:	от минус 65°С до 85°С
Относительная влажность воздуха при температуре 35°С:	100%
Цвет свечения прибора:	белый
Масса прибора не более:	0,38 кг

\* При подключении прибора к сети соблюдение полярности не требуется

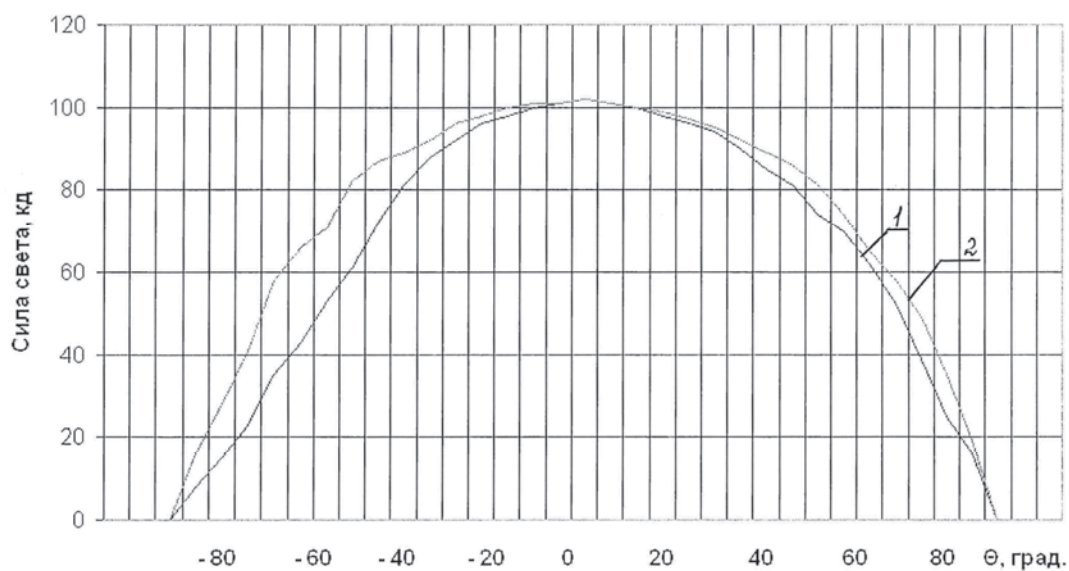
## Общий вид и габаритные размеры прибора светового ПС05-100-70/70-Б-28-15



### Основные технические параметры прибора

Наименование изделия	Цвет свечения	Осевая сила света, кд (световой поток, лм), не менее	Угол (горизонт./вертикал.), град., не менее	Напряжение питания, В	Род тока	Ток потребления, мА (мощность потребления, Вт), не более
Прибор световой ПС05-100-70/70-Б-28-15	Белый	100 (250)	70/70	28±10%	Постоянный	900 (15)

### Распределение силы света в вертикальной и горизонтальной плоскостях прибора светового ПС05-100-70/70-Б-28-15



1 – в горизонтальной плоскости ; 2 – в вертикальной плоскости



# АО «ПРОТОН»

302040, РОССИЯ, г. ОРЁЛ, ул. Лескова 19;  
Тел./факс: (4862) 41-04-52, 41-01-20, 41-44-10;  
E-mail: optel@proton-orel.ru, www.proton-orel.ru

## Прибор световой ПС05Т-100-70/70-Б-28-15

Прибор световой «ПС05Т-100-70/70-Б-28-15» (далее прибор) предназначен для общего освещения объекта.

Прибор соответствует КЕНС.676641.001 ТУ.

Группа аппаратуры 1.3, 2.1.2, 2.1.3, 3.2.5 по ГОСТ РВ 20.39.304-98.

Категория качества «ВП» по ГОСТ. 20.39.411-97.

Гарантийный срок эксплуатации прибора - 15 лет в пределах гарантийного срока хранения.

### Общие данные

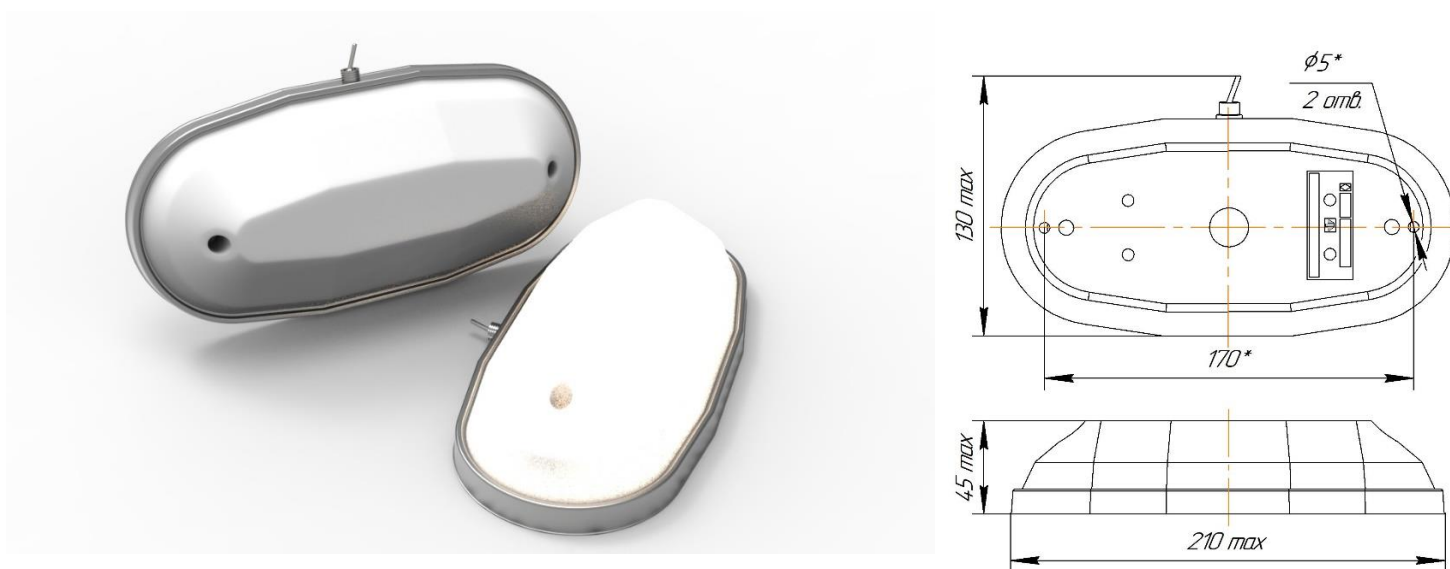
Конструктивно прибор световой состоит из алюминиевого корпуса, защитного пластикового стекла, модуля светодиодного на основе единичных высокоинтенсивных светодиодов видимого диапазона излучения с преобразователем напряжения и переключателя.

Прибор устойчив к воздействию механических, климатических, биологических, факторов и специальных сред, соответствующих группе унифицированного исполнения 2У по ГОСТ РВ 20.39.414.1-97, в том числе:

Рабочая температура среды:	от минус 60°С до 70°С
Предельная температура среды:	от минус 65°С до 85°С
Относительная влажность воздуха при температуре 35°С:	100%
Цвет свечения прибора:	белый
Масса прибора не более:	0,38 кг



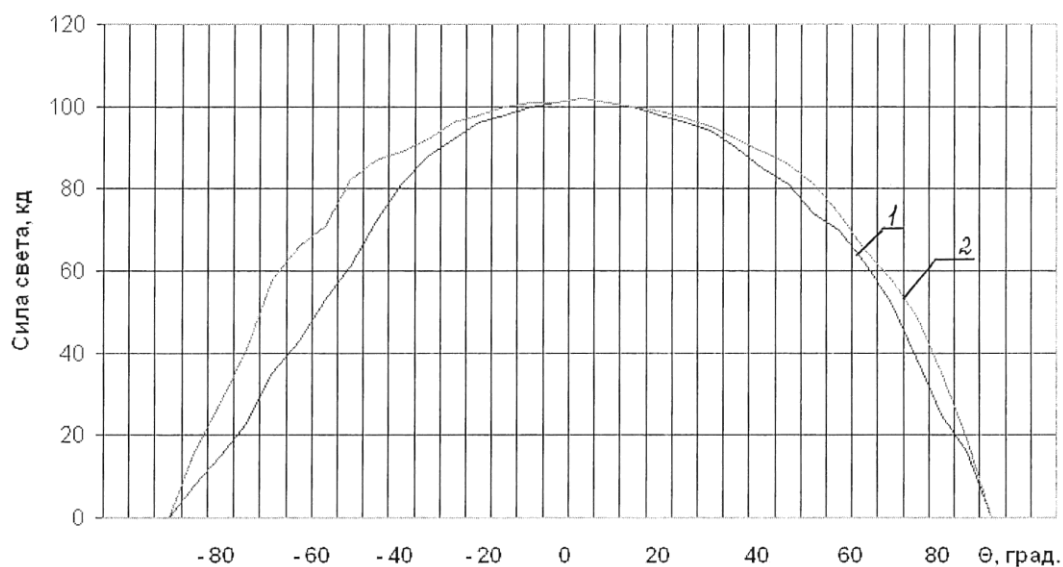
## Общий вид и габаритный размеры прибора светового ПС05Т-100-70/70-Б-28-15



### Основные технические параметры прибора

Наименование изделия	Цвет свечения	Осевая сила света, кд (световой поток, лм), не менее	Угол (горизонт./вертикал.), град., не менее	Напряжение питания, В	Род тока	Ток потребления, мА (мощность потребления, Вт), не более
Прибор световой ПС05Т-1000-70/70-Б-28-15	Белый	100 (250)	70/70	28В±10%	Постоянный	500 (15)

### Распределение силы света в вертикальной и горизонтальной плоскостях прибора светового ПС05Т-100-70/70-Б-28-15



1 – в горизонтальной плоскости ; 2 – в вертикальной плоскости



# АО «ПРОТОН»

302040, РОССИЯ, г. Орёл, ул. Лескова 19;

Тел.: (4862) 41-01-64, 41-04-65;

E-mail: [mailproton@mail.ru](mailto:mailproton@mail.ru), [www.proton-orel.ru](http://www.proton-orel.ru)

## **Прибор световой ПС06-15-15/110-К-24-10**

Прибор световой ПС06-15-15/110-К-24-10 (далее прибор) предназначен для использования в качестве навигационного огня для комплектации перспективных и модернизируемых кораблей.

Прибор соответствует КЕНС.676641.001 ТУ.

Группа аппаратуры 1.3, 2.1.2, 2.1.3, 3.2.5 по ГОСТ РВ 20.39.304-98.

Категория качества «ВП» по ГОСТ. 20.39.411-97.

Гарантийный срок эксплуатации прибора - 15 лет в пределах гарантийного срока хранения.

### **Общие данные**

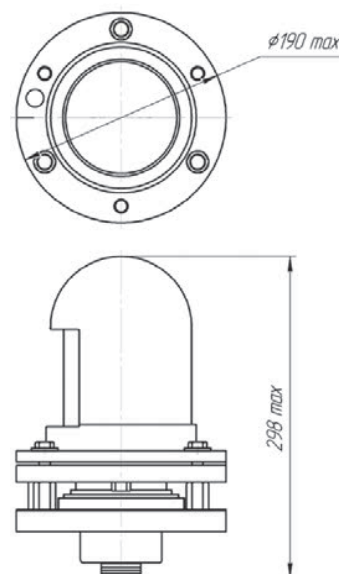
Конструктивно прибор представляет собой модуль на основе единичных высокоинтенсивных светодиодов с преобразователем напряжения, установленный в корпус.

Прибор устойчив к воздействию механических, климатических, биологических факторов и специальных сред, соответствующих группе унифицированного исполнения 2У по ГОСТ РВ 20.39.414.1-97, в том числе:

Рабочая температура среды:	от минус 60°С до 70°С
Предельная температура среды:	от минус 65°С до 85°С
Относительная влажность воздуха при температуре 35°С:	100%
Цвет свечения прибора:	красный
Масса прибора не более:	14,9 кг

\* При подключении прибора к сети соблюдение полярности не требуется

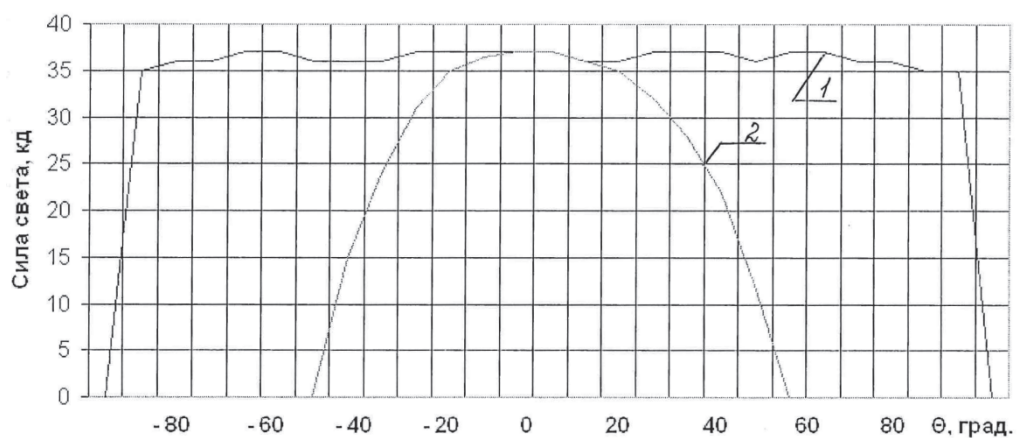
## Общий вид и габаритные размеры прибора светового ПС06-15-15/110-К-24-10



### Основные технические параметры прибора

Наименование изделия	Цвет свечения	Осевая сила света, кд (световой поток, лм), не менее	Угол (горизонт./вертикал.), град., не менее	Напряжение питания, В	Род тока	Ток потребления, мА (мощность потребления, Вт), не более
Прибор световой ПС06-15-15/110-К-24-10	Красный	15 (70)	15/110	24±10%	Постоянный	900 (10)

### Распределение силы света в вертикальной и горизонтальной плоскостях прибора светового ПС06-15-15/110-К-24-10



1 – в горизонтальной плоскости ; 2 – в вертикальной плоскости



# АО «ПРОТОН»

302040, РОССИЯ, г. Орёл, ул. Лескова 19;

Тел.: (4862) 41-01-64, 41-04-65;

E-mail: [mailproton@mail.ru](mailto:mailproton@mail.ru), [www.proton-orel.ru](http://www.proton-orel.ru)

## **Прибор световой ПС06-15-15/110-Л-24-15**

Прибор световой ПС06-15-15/110-Л-24-15 (далее прибор) предназначен для использования в качестве навигационного огня для комплектации перспективных и модернизируемых кораблей.

Прибор соответствует КЕНС.676641.001 ТУ.

Группа аппаратуры 1.3, 2.1.2, 2.1.3, 3.2.5 по ГОСТ РВ 20.39.304-98.

Категория качества «ВП» по ГОСТ. 20.39.411-97.

Гарантийный срок эксплуатации прибора - 15 лет в пределах гарантийного срока хранения.

### **Общие данные**

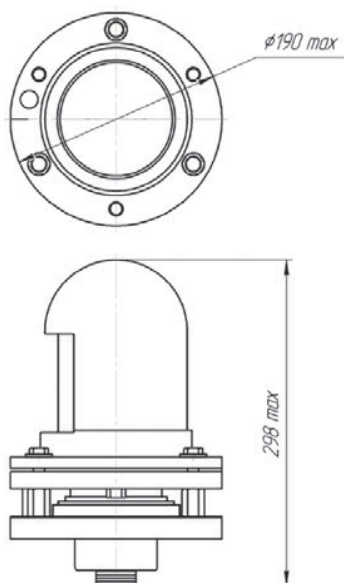
Конструктивно прибор представляет собой модуль на основе единичных высокоинтенсивных светодиодов с преобразователем напряжения, установленный в корпус.

Прибор устойчив к воздействию механических, климатических, биологических факторов и специальных сред, соответствующих группе унифицированного исполнения 2У по ГОСТ РВ 20.39.414.1-97, в том числе:

Рабочая температура среды:	от минус 60°С до 70°С
Предельная температура среды:	от минус 65°С до 85°С
Относительная влажность воздуха при температуре 35°С:	100%
Цвет свечения прибора:	зеленый
Масса прибора не более:	14,9 кг

\* При подключении прибора к сети соблюдение полярности не требуется

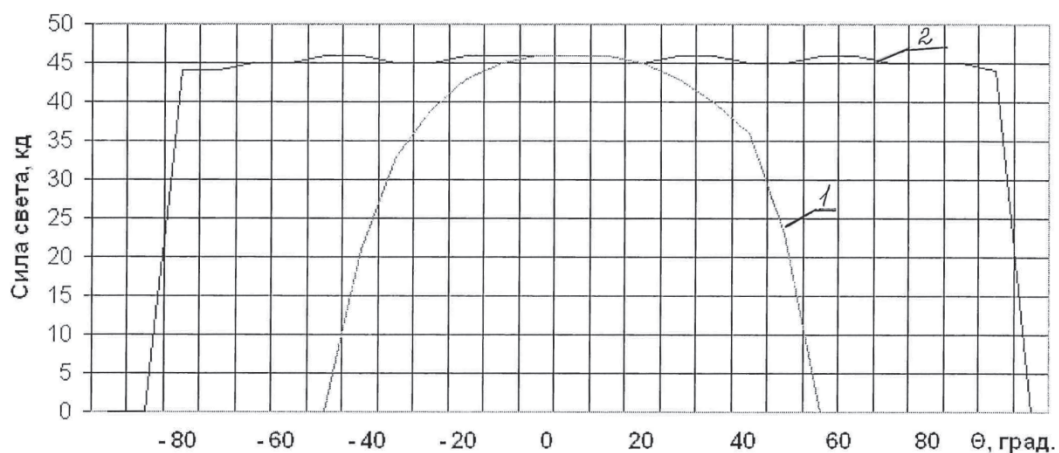
## Общий вид и габаритные размеры прибора светового ПС06-15-15/110-Л-24-15



### Основные технические параметры прибора

Наименование изделия	Цвет свечения	Осевая сила света, кд (световой поток, лм), не менее	Угол (горизонт./вертикал.), град., не менее	Напряжение питания, В	Род тока	Ток потребления, мА (мощность потребления, Вт), не более
Прибор световой ПС06-15-15/110-Л-24-15	Зеленый	15 (42)	15/110	24±10%	Постоянный	900 (15)

### Распределение силы света в вертикальной и горизонтальной плоскостях прибора светового ПС06-15-15/110-Л-24-15



1 – в горизонтальной плоскости ; 2 – в вертикальной плоскости



# АО «ПРОТОН»

302040, РОССИЯ, г. Орёл, ул. Лескова 19;

Тел.: (4862) 41-01-64, 41-04-65;

E-mail: [mailproton@mail.ru](mailto:mailproton@mail.ru), [www.proton-orel.ru](http://www.proton-orel.ru)

## **Прибор световой ПС07-15-15/10-Б-24-20**

Прибор световой ПС07-15-15/10-Б-24-20 (далее прибор) предназначен для использования в качестве навигационного огня для комплектации перспективных и модернизируемых кораблей.

Прибор соответствует КЕНС.676641.001 ТУ.

Группа аппаратуры 1.3, 2.1.2, 2.1.3, 3.2.5 по ГОСТ РВ 20.39.304-98.

Категория качества «ВП» по ГОСТ. 20.39.411-97.

Гарантийный срок эксплуатации прибора - 15 лет в пределах гарантийного срока хранения.

### **Общие данные**

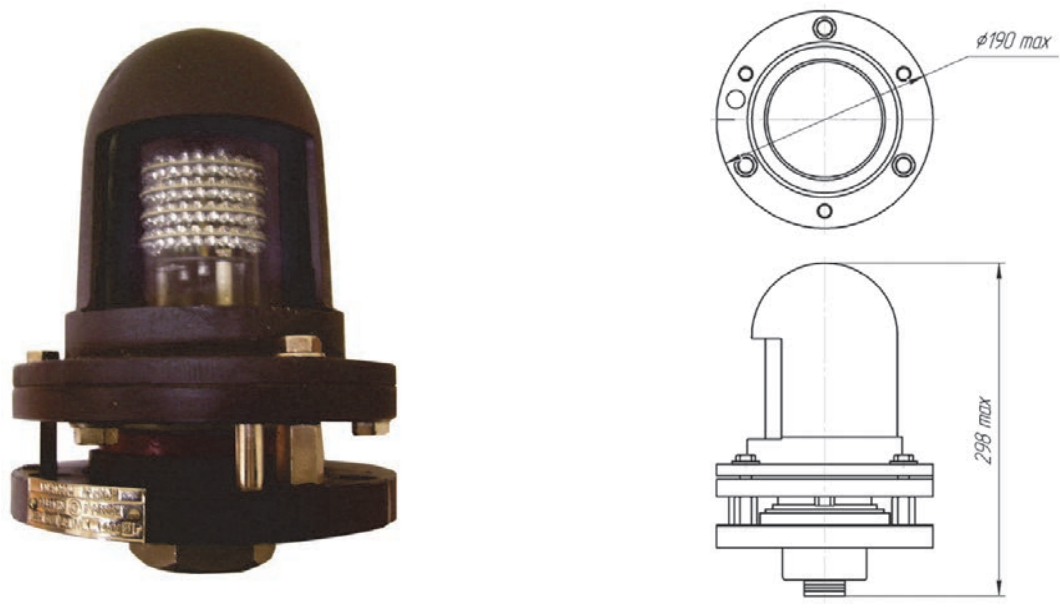
Конструктивно прибор представляет собой модуль на основе единичных высокоинтенсивных светодиодов с преобразователем напряжения, установленный в корпус.

Прибор устойчив к воздействию механических, климатических, биологических факторов и специальных сред, соответствующих группе унифицированного исполнения 2У по ГОСТ РВ 20.39.414.1-97, в том числе:

Рабочая температура среды:	от минус 60°С до 70°С
Предельная температура среды:	от минус 65°С до 85°С
Относительная влажность воздуха при температуре 35°С:	100%
Цвет свечения прибора:	белый
Масса прибора не более:	12,8 кг

\* При подключении прибора к сети соблюдение полярности не требуется

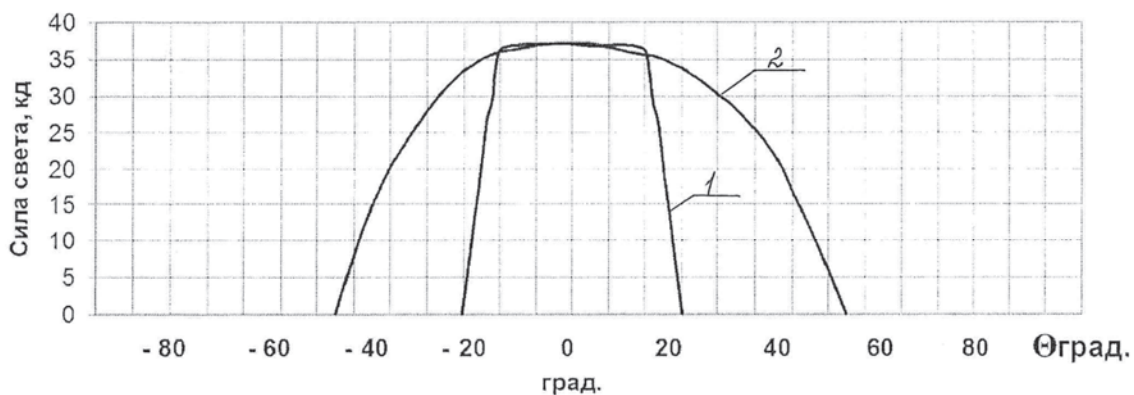
### Общий вид и габаритные размеры прибора светового ПС07-15-15/10-Б-24-20



### Основные технические параметры прибора

Наименование изделия	Цвет свечения	Осевая сила света, кд (световой поток, лм), не менее	Угол (горизонт./вертикал.), град., не менее	Напряжение питания, В	Род тока	Ток потребления, мА (мощность потребления, Вт), не более
Прибор световой ПС07-15-15/10-Б-24-20	Белый	15 (70)	15/10	24±10%	Постоянный	300 (20)

### Распределение силы света в вертикальной и горизонтальной плоскостях прибора светового ПС07-15-15/10-Б-24-20



1 – в горизонтальной плоскости ; 2 – в вертикальной плоскости



# АО «ПРОТОН»

302040, РОССИЯ, г. Орёл, ул. Лескова 19;

Тел.: (4862) 41-01-64, 41-04-65;

E-mail: mailproton@mail.ru, www.proton-orel.ru

## **Прибор световой ПС07-15-15/135-Б-24-20**

Прибор световой ПС07-15-15/135-Б-24-20 (далее прибор) предназначен для использования в качестве навигационного огня для комплектации перспективных и модернизируемых кораблей.

Прибор соответствует КЕНС.676641.001 ТУ.

Группа аппаратуры 1.3, 2.1.2, 2.1.3, 3.2.5 по ГОСТ РВ 20.39.304-98.

Категория качества «ВП» по ГОСТ. 20.39.411-97.

Гарантийный срок эксплуатации прибора - 15 лет в пределах гарантийного срока хранения.

### **Общие данные**

Конструктивно прибор представляет собой модуль на основе единичных высокоинтенсивных светодиодов с преобразователем напряжения, установленный в корпус.

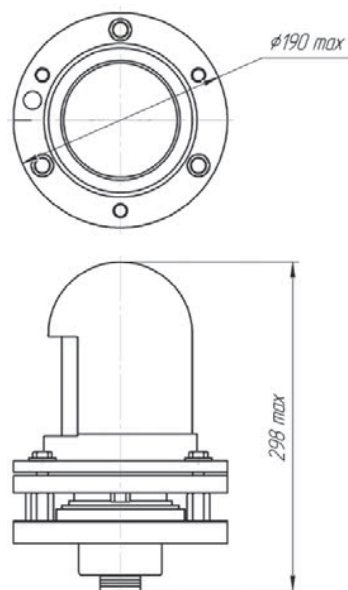
Прибор устойчив к воздействию механических, климатических, биологических факторов и специальных сред, соответствующих группе унифицированного исполнения 2У по ГОСТ РВ 20.39.414.1-97, в том числе:

Рабочая температура среды:	от минус 60°С до 70°С
Предельная температура среды:	от минус 65°С до 85°С
Относительная влажность воздуха при температуре 35°С:	100%
Цвет свечения прибора:	белый
Масса прибора не более:	12,8 кг

\* При подключении прибора к сети соблюдение полярности не требуется



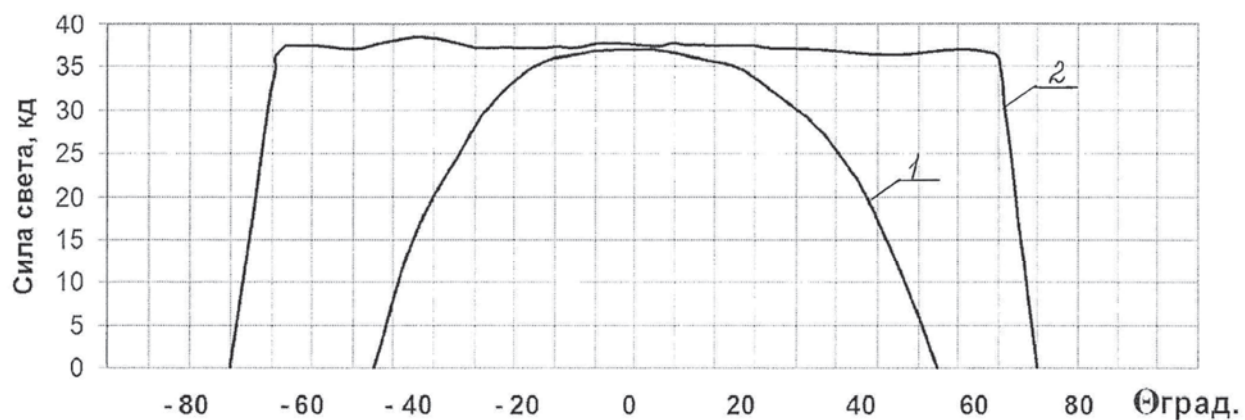
## Общий вид и габаритные размеры прибора светового ПС07-15-15/135-Б-24-20



### Основные технические параметры прибора

Наименование изделия	Цвет свечения	Осевая сила света, кд (световой поток, лм), не менее	Угол (горизонт./вертикал.), град., не менее	Напряжение питания, В	Род тока	Ток потребления, мА (мощность потребления, Вт), не более
Прибор световой ПС07-15-15/135-Б-24-20	Белый	15 (70)	15/135	24±10%	Постоянный	300 (20)

### Распределение силы света в вертикальной и горизонтальной плоскостях прибора светового ПС07-15-15/135-Б-24-20



1 – в горизонтальной плоскости ; 2 – в вертикальной плоскости



# АО «ПРОТОН»

302040, РОССИЯ, г. Орёл, ул. Лескова 19;

Тел.: (4862) 41-01-64, 41-04-65;

E-mail: [mailproton@mail.ru](mailto:mailproton@mail.ru), [www.proton-orel.ru](http://www.proton-orel.ru)

## **Прибор световой ПС07-15-15/360-Б-24-20**

Прибор световой ПС07-15-15/360-Б-24-20 (далее прибор) предназначен для использования в качестве навигационного огня для комплектации перспективных и модернизируемых кораблей.

Прибор соответствует КЕНС.676641.001 ТУ.

Группа аппаратуры 1.3, 2.1.2, 2.1.3, 3.2.5 по ГОСТ РВ 20.39.304-98.

Категория качества «ВП» по ГОСТ. 20.39.411-97.

Гарантийный срок эксплуатации прибора - 15 лет в пределах гарантийного срока хранения.

### **Общие данные**

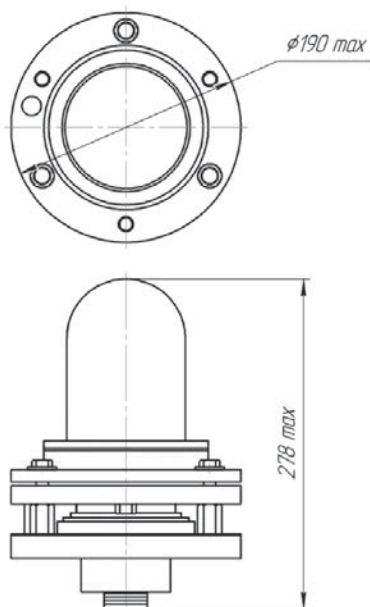
Конструктивно прибор представляет собой модуль на основе единичных высокоинтенсивных светодиодов с преобразователем напряжения, установленный в корпус.

Прибор устойчив к воздействию механических, климатических, биологических факторов и специальных сред, соответствующих группе унифицированного исполнения 2У по ГОСТ РВ 20.39.414.1-97, в том числе:

Рабочая температура среды:	от минус 60°С до 70°С
Предельная температура среды:	от минус 65°С до 85°С
Относительная влажность воздуха при температуре 35°С:	100%
Цвет свечения прибора:	белый
Масса прибора не более:	12,8 кг

\* При подключении прибора к сети соблюдение полярности не требуется

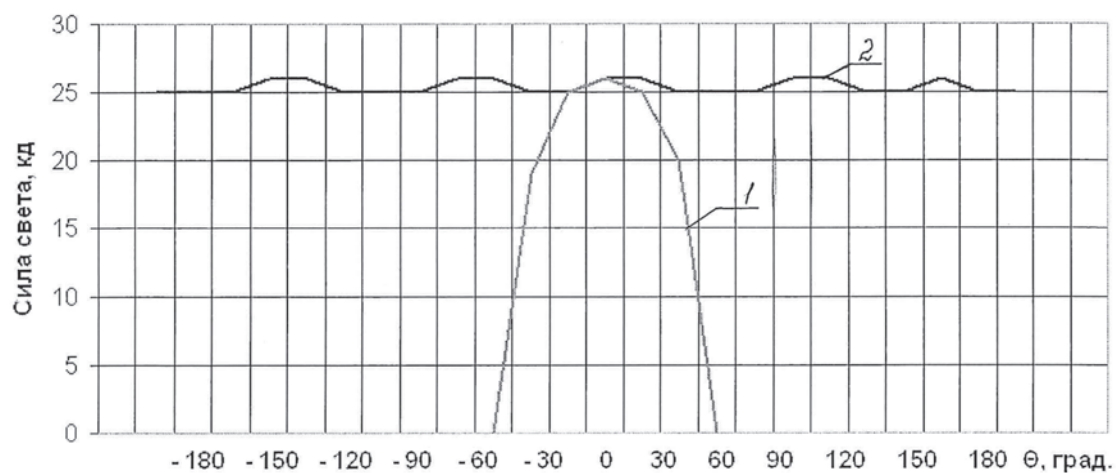
## Общий вид и габаритные размеры прибора светового ПС07-15-15/360-Б-24-20



### Основные технические параметры прибора

Наименование изделия	Цвет свечения	Осевая сила света, кд (световой поток, лм), не менее	Угол (горизонт./вертикал.), град., не менее	Напряжение питания, В	Род тока	Ток потребления, мА (мощность потребления, Вт), не более
Прибор световой ПС07-15-15/360-Б-24-20	Белый	15 (70)	15/360	24±10%	Постоянный	600 (20)

### Распределение силы света в вертикальной и горизонтальной плоскостях прибора светового ПС07-15-15/360-Б-24-20



1 – в горизонтальной плоскости ; 2 – в вертикальной плоскости



# АО «ПРОТОН»

302040, РОССИЯ, г. Орёл, ул. Лескова 19;

Тел.: (4862) 41-01-64, 41-04-65;

E-mail: mailproton@mail.ru, www.proton-orel.ru

## **Прибор световой ПС08-30-20/40-К-28-03**

Прибор световой ПС08-30-20/40-К-28-03 (далее прибор) предназначен для использования в качестве светосигнального огня для комплектации перспективных и модернизируемых самолётов.

Прибор соответствует КЕНС.676641.001 ТУ.

Группа аппаратуры 1.3, 2.1.2, 2.1.3, 3.2.5 по ГОСТ РВ 20.39.304-98.

Категория качества «ВП» по ГОСТ. 20.39.411-97.

Гарантийный срок эксплуатации прибора - 15 лет в пределах гарантийного срока хранения.

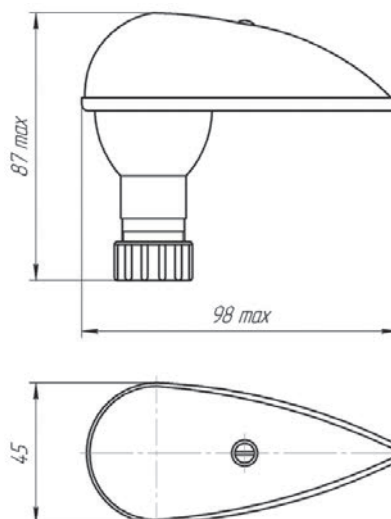
### **Общие данные**

Конструктивно прибор представляет собой модуль на основе единичных высокоинтенсивных светодиодов с преобразователем напряжения, установленный в корпус.

Прибор устойчив к воздействию механических, климатических, биологических факторов и специальных сред, соответствующих группе унифицированного исполнения 2У по ГОСТ РВ 20.39.414.1-97, в том числе:

Рабочая температура среды:	от минус 60°С до 70°С
Предельная температура среды:	от минус 65°С до 85°С
Относительная влажность воздуха при температуре 35°С:	100%
Цвет свечения прибора:	красный
Масса прибора не более:	0,15 кг

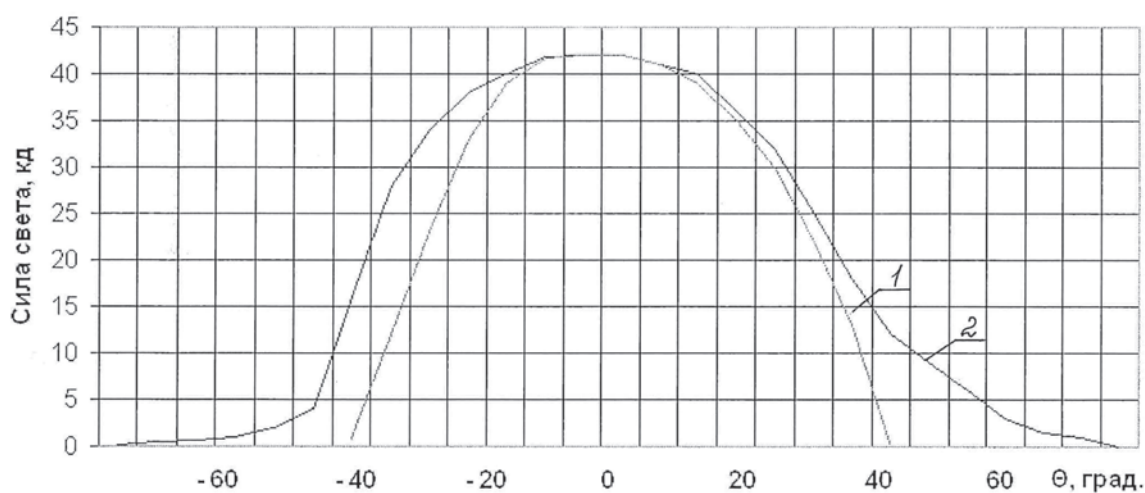
## Общий вид и габаритные размеры прибора светового ПС08-30-20/40-К-28-03



### Основные технические параметры прибора

Наименование изделия	Цвет свечения	Осевая сила света, кд (световой поток, лм), не менее	Угол (горизонт./вертикал.), град., не менее	Напряжение питания, В	Род тока	Ток потребления, мА (мощность потребления, Вт), не более
Прибор световой ПС08-30-20/40-К-28-03	Красный	30 (28)	20/40	28±10%	Постоянный	60 (3)

### Распределение силы света в вертикальной и горизонтальной плоскостях прибора светового ПС08-30-20/40-К-28-03



1 – в горизонтальной плоскости ; 2 – в вертикальной плоскости



# АО «ПРОТОН»

302040, РОССИЯ, г. Орёл, ул. Лескова 19;

Тел.: (4862) 41-01-64, 41-04-65;

E-mail: [mailproton@mail.ru](mailto:mailproton@mail.ru), [www.proton-orel.ru](http://www.proton-orel.ru)

## **Прибор световой ПС08-30-20/40-Л-28-03**

Прибор световой ПС08-30-20/40-Л-28-03 (далее прибор) предназначен для использования в качестве светосигнального огня для комплектации перспективных и модернизируемых самолётов.

Прибор соответствует КЕНС.676641.001 ТУ.

Группа аппаратуры 1.3, 2.1.2, 2.1.3, 3.2.5 по ГОСТ РВ 20.39.304-98.

Категория качества «ВП» по ГОСТ. 20.39.411-97.

Гарантийный срок эксплуатации прибора - 15 лет в пределах гарантийного срока хранения.

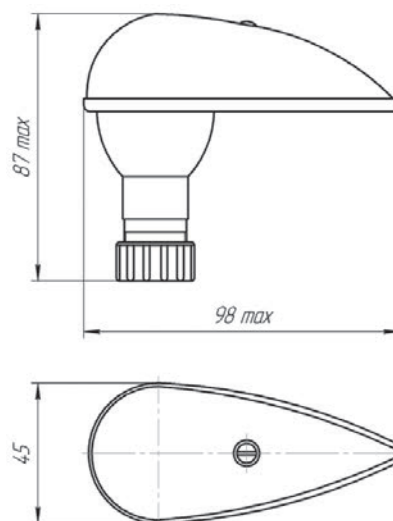
### **Общие данные**

Конструктивно прибор представляет собой модуль на основе единичных высокоинтенсивных светодиодов с преобразователем напряжения, установленный в корпус.

Прибор устойчив к воздействию механических, климатических, биологических факторов и специальных сред, соответствующих группе унифицированного исполнения 2У по ГОСТ РВ 20.39.414.1-97, в том числе:

Рабочая температура среды:	от минус 60°С до 70°С
Предельная температура среды:	от минус 65°С до 85°С
Относительная влажность воздуха при температуре 35°С:	100%
Цвет свечения прибора:	зеленый
Масса прибора не более:	0,15 кг

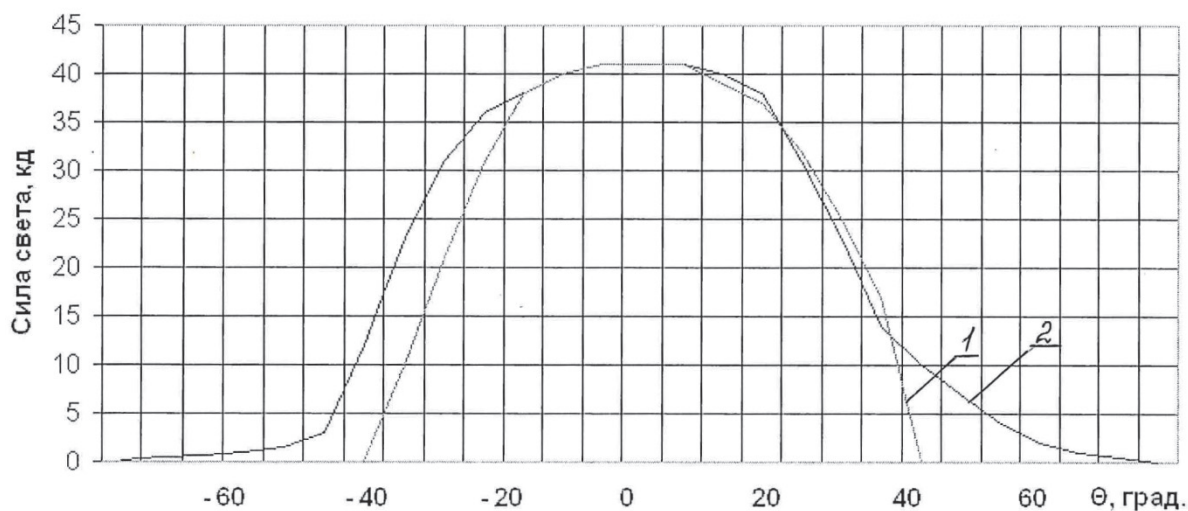
## Общий вид и габаритные размеры прибора светового ПС08-30-20/40-Л-28-03



### Основные технические параметры прибора

Наименование изделия	Цвет свечения	Осевая сила света, кд (световой поток, лм), не менее	Угол (горизонт./вертикал.), град., не менее	Напряжение питания, В	Род тока	Ток потребления, мА (мощность потребления, Вт), не более
Прибор световой ПС08-30-20/40-Л-28-03	Зеленый	30 (12)	20/40	28±10%	Постоянный	80 (3)

### Распределение силы света в вертикальной и горизонтальной плоскостях прибора светового ПС08-30-20/40-Л-28-03



1 – в горизонтальной плоскости ; 2 – в вертикальной плоскости



# АО «ПРОТОН»

302040, РОССИЯ, г. Орёл, ул. Лескова 19;

Тел.: (4862) 41-01-64, 41-04-65;

E-mail: [mailproton@mail.ru](mailto:mailproton@mail.ru), [www.proton-orel.ru](http://www.proton-orel.ru)

## **Прибор световой ПС09-20-20/40-К-28-03**

Прибор световой ПС09-20-20/40-К-28-03 (далее прибор) предназначен для использования в качестве светосигнального огня для комплектации перспективных и модернизируемых самолётов.

Прибор соответствует КЕНС.676641.001 ТУ.

Группа аппаратуры 1.3, 2.1.2, 2.1.3, 3.2.5 по ГОСТ РВ 20.39.304-98.

Категория качества «ВП» по ГОСТ. 20.39.411-97.

Гарантийный срок эксплуатации прибора - 15 лет в пределах гарантийного срока хранения.

### **Общие данные**

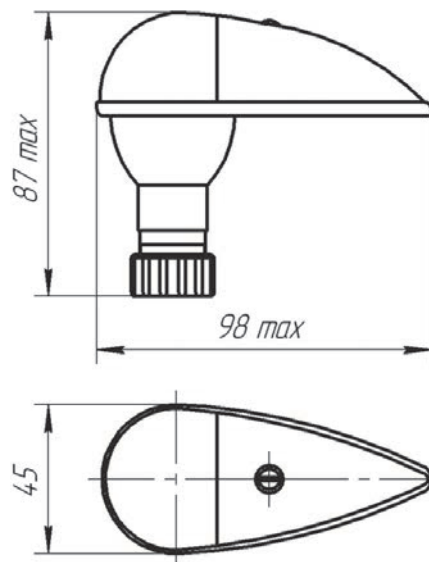
Конструктивно прибор представляет собой модуль на основе единичных высокоинтенсивных светодиодов с преобразователем напряжения, установленный в корпус.

Прибор устойчив к воздействию механических, климатических, биологических факторов и специальных сред, соответствующих группе унифицированного исполнения 2У по ГОСТ РВ 20.39.414.1-97, в том числе:

Рабочая температура среды:	от минус 60°С до 70°С
Предельная температура среды:	от минус 65°С до 85°С
Относительная влажность воздуха при температуре 35°С:	100%
Цвет свечения прибора:	красный
Масса прибора не более:	0,15 кг



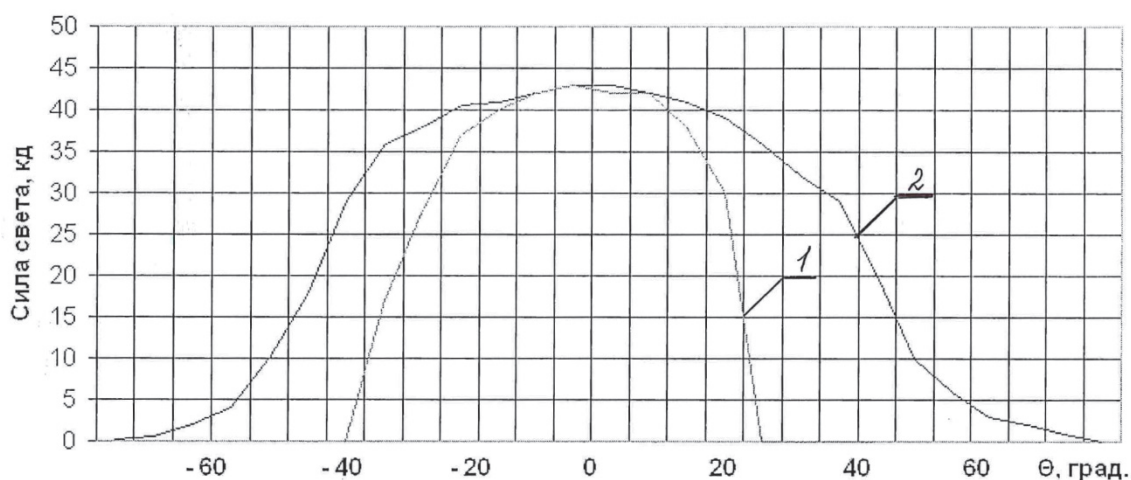
## Общий вид и габаритные размеры прибора светового ПС09-20-20/40-К-28-03



### Основные технические параметры прибора

Наименование изделия	Цвет свечения	Осевая сила света, кд (световой поток, лм), не менее	Угол (горизонт./вертикал.), град., не менее	Напряжение питания, В	Род тока	Ток потребления, мА (мощность потребления, Вт), не более
Прибор световой ПС09-20-20/40-К-28-03	Красный	20 (28)	20/40	28±10%	Постоянный	60 (3)

### Распределение силы света в вертикальной и горизонтальной плоскостях прибора светового ПС09-20-20/40-К-28-03



1 – в горизонтальной плоскости ; 2 – в вертикальной плоскости



# АО «ПРОТОН»

302040, РОССИЯ, г. Орёл, ул. Лескова 19;

Тел.: (4862) 41-01-64, 41-04-65;

E-mail: [mailproton@mail.ru](mailto:mailproton@mail.ru), [www.proton-orel.ru](http://www.proton-orel.ru)

## Прибор световой ПС09-20-20/40-Л-28-03

Прибор световой ПС09-20-20/40-Л-28-03 (далее прибор) предназначен для использования в качестве светосигнального огня для комплектации перспективных и модернизируемых самолётов.

Прибор соответствует КЕНС.676641.001 ТУ.

Группа аппаратуры 1.3, 2.1.2, 2.1.3, 3.2.5 по ГОСТ РВ 20.39.304-98.

Категория качества «ВП» по ГОСТ. 20.39.411-97.

Гарантийный срок эксплуатации прибора - 15 лет в пределах гарантийного срока хранения.

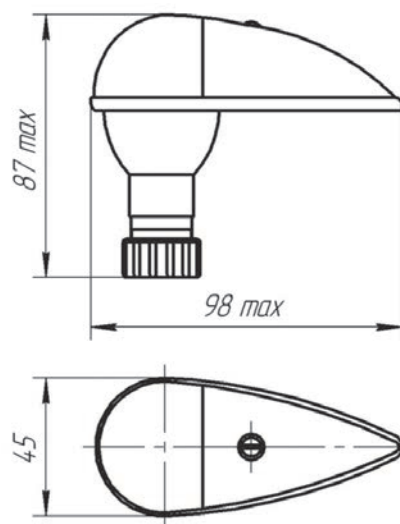
### Общие данные

Конструктивно прибор представляет собой модуль на основе единичных высокоинтенсивных светодиодов с преобразователем напряжения, установленный в корпус.

Прибор устойчив к воздействию механических, климатических, биологических факторов и специальных сред, соответствующих группе унифицированного исполнения 2У по ГОСТ РВ 20.39.414.1-97, в том числе:

Рабочая температура среды:	от минус 60°С до 70°С
Предельная температура среды:	от минус 65°С до 85°С
Относительная влажность воздуха при температуре 35°С:	100%
Цвет свечения прибора:	зеленый
Масса прибора не более:	0,15 кг

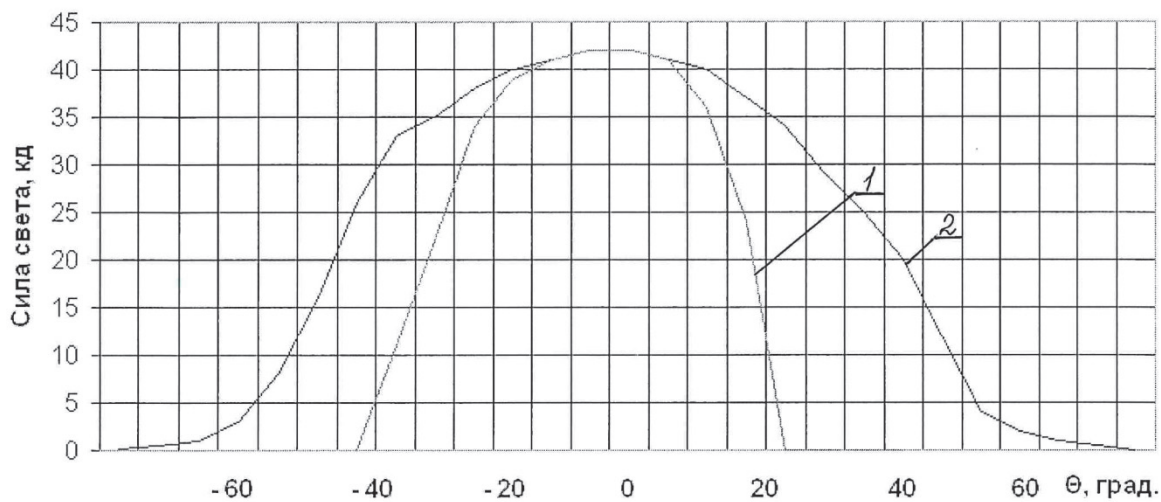
## Общий вид и габаритные размеры прибора светового ПС09-20-20/40-Л-28-03



### Основные технические параметры прибора

Наименование изделия	Цвет свечения	Осевая сила света, кд (световой поток, лм), не менее	Угол (горизонт./вертикал.), град., не менее	Напряжение питания, В	Род тока	Ток потребления, мА (мощность потребления, Вт), не более
Прибор световой ПС09-20-20/40-Л-28-03	Зеленый	20 (12)	20/40	28±10%	Постоянный	80 (3)

### Распределение силы света в вертикальной и горизонтальной плоскостях прибора светового ПС09-20-20/40-Л-28-03



1 – в горизонтальной плоскости ; 2 – в вертикальной плоскости



# АО «ПРОТОН»

302040, РОССИЯ, г. Орёл, ул. Лескова 19;

Тел.: (4862) 41-01-64, 41-04-65;

E-mail: [mailproton@mail.ru](mailto:mailproton@mail.ru), [www.proton-orel.ru](http://www.proton-orel.ru)

## **Прибор световой ПС10-20-20/90-К-28-06**

Прибор световой ПС10-20-20/90-К-28-06 (далее прибор) предназначен для использования в качестве светосигнального огня для комплектации перспективных и модернизируемых самолетов.

Прибор соответствует КЕНС.676641.001 ТУ.

Группа аппаратуры 1.3, 2.1.2, 2.1.3, 3.2.5 по ГОСТ РВ 20.39.304-98.

Категория качества «ВП» по ГОСТ. 20.39.411-97.

Гарантийный срок эксплуатации прибора - 15 лет в пределах гарантийного срока хранения.

### **Общие данные**

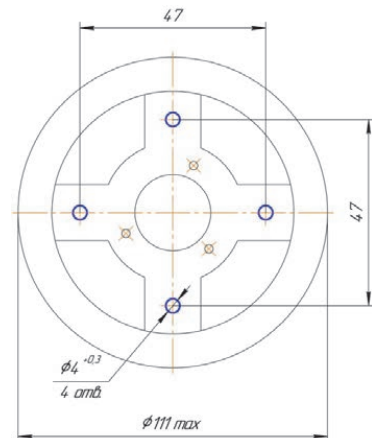
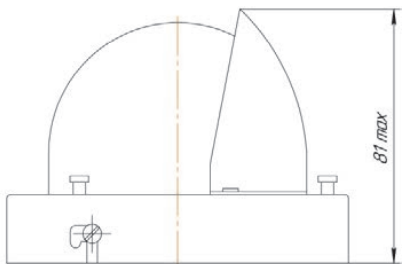
Конструктивно прибор световой состоит из металлического корпуса, защитного стекла, модуля светодиодного на основе единичных высокоинтенсивных светодиодов видимого диапазона излучения со встроенным преобразователем напряжения.

Прибор устойчив к воздействию механических, климатических, биологических факторов и специальных сред, соответствующих группе унифицированного исполнения 2У по ГОСТ РВ 20.39.414.1-97, в том числе:

Рабочая температура среды:	от минус 60°С до 70°С
Предельная температура среды:	от минус 65°С до 85°С
Относительная влажность воздуха при температуре 35°С:	100%
Цвет свечения прибора:	красный
Масса прибора не более:	0,45 кг

\*При подключении прибора к сети соблюдение полярности не требуется

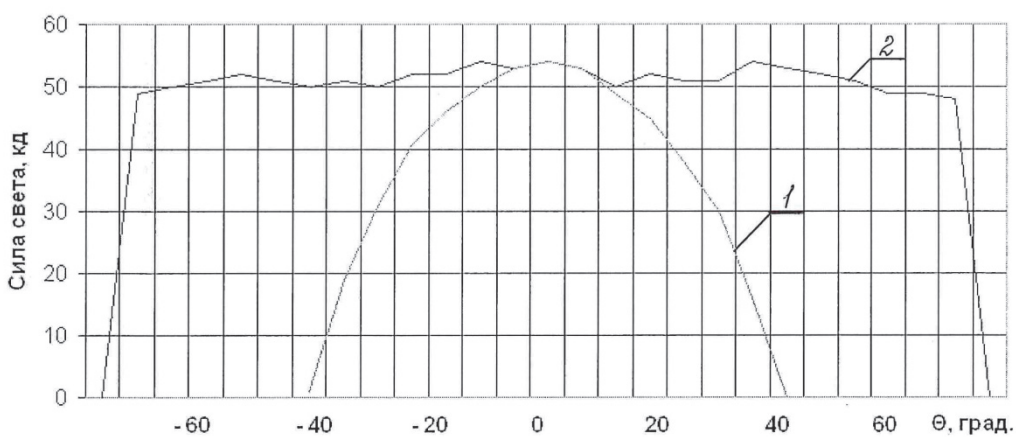
## Общий вид и габаритные размеры прибора светового ПС10-20-20/90-К-28-06



### Основные технические параметры прибора

Наименование изделия	Цвет свечения	Осевая сила света, кд (световой поток, лм), не менее	Угол (горизонт./вертикал.), град., не менее	Напряжение питания, В	Род тока	Ток потребления, мА (мощность потребления, Вт), не более
Прибор световой ПС10-20-20/90-К-28-06	Красный	20 (56)	20/90	28±10%	Постоянный	250 (6)

### Распределение силы света в вертикальной и горизонтальной плоскостях прибора светового ПС10-20-20/90-К-28-06



1 – в горизонтальной плоскости ; 2 – в вертикальной плоскости



# АО «ПРОТОН»

302040, РОССИЯ, г. Орёл, ул. Лескова 19;

Тел.: (4862) 41-01-64, 41-04-65;

E-mail: [mailproton@mail.ru](mailto:mailproton@mail.ru), [www.proton-orel.ru](http://www.proton-orel.ru)

## Прибор световой ПС10-20-20/90-Л-28-06

Прибор световой ПС10-20-20/90-Л-28-06 (далее прибор) предназначен для использования в качестве светосигнального огня для комплектации перспективных и модернизируемых самолетов.

Прибор соответствует КЕНС.676641.001 ТУ.

Группа аппаратуры 1.3, 2.1.2, 2.1.3, 3.2.5 по ГОСТ РВ 20.39.304-98.

Категория качества «ВП» по ГОСТ. 20.39.411-97.

Гарантийный срок эксплуатации прибора - 15 лет в пределах гарантийного срока хранения.

### Общие данные

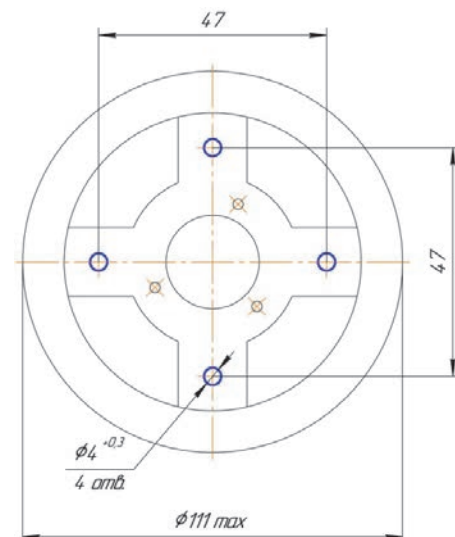
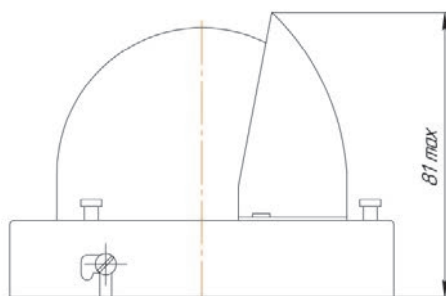
Конструктивно прибор световой состоит из металлического корпуса, защитного стекла, модуля светодиодного на основе единичных высокоинтенсивных светодиодов видимого диапазона излучения со встроенным преобразователем напряжения.

Прибор устойчив к воздействию механических, климатических, биологических факторов и специальных сред, соответствующих группе унифицированного исполнения 2У по ГОСТ РВ 20.39.414.1-97, в том числе:

Рабочая температура среды:	от минус 60°С до 70°С
Предельная температура среды:	от минус 65°С до 85°С
Относительная влажность воздуха при температуре 35°С:	100%
Цвет свечения прибора:	зеленый
Масса прибора не более:	0,45 кг

\*При подключении прибора к сети соблюдение полярности не требуется

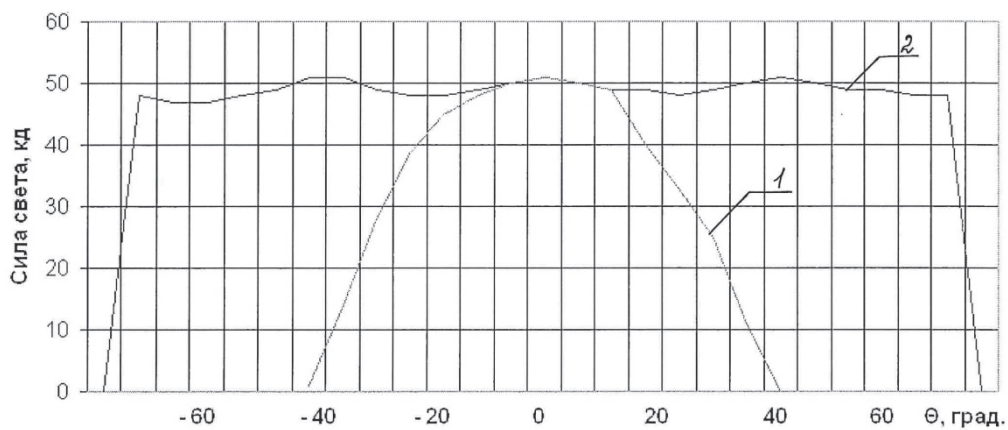
## Общий вид и габаритные размеры прибора светового ПС10-20-20/90-Л-28-06



### Основные технические параметры прибора

Наименование изделия	Цвет свечения	Осевая сила света, кд (световой поток, лм), не менее	Угол (горизонт./вертикал.), град., не менее	Напряжение питания, В	Род тока	Ток потребления, мА (мощность потребления, Вт), не более
Прибор световой ПС10-20-20/90-Л-28-06	Зеленый	20 (28)	20/90	28±10%	Постоянный	250 (6)

### Распределение силы света в вертикальной и горизонтальной плоскостях прибора светового ПС10-20-20/90-Л-28-06



1 – в горизонтальной плоскости ; 2 – в вертикальной плоскости



# АО «ПРОТОН»

302040, РОССИЯ, г. Орёл, ул. Лескова 19;

Тел.: (4862) 41-01-64, 41-04-65;

E-mail: [mailproton@mail.ru](mailto:mailproton@mail.ru), [www.proton-orel.ru](http://www.proton-orel.ru)

## **Прибор световой ПС11-80-70/70-Б-24-05**

Прибор световой ПС11-80-70/70-Б-24-05 (далее прибор) предназначен для местного освещения объекта.

Прибор соответствует КЕНС.676641.001 ТУ.

Группа аппаратуры 1.3, 2.1.2, 2.1.3, 3.2.5 по ГОСТ РВ 20.39.304-98.

Категория качества «ВП» по ГОСТ. 20.39.411-97.

Гарантийный срок эксплуатации прибора - 15 лет в пределах гарантийного срока хранения.

### **Общие данные**

Конструктивно прибор состоит из алюминиевого корпуса, защитного стекла, модуля светодиодного на основе единичных высокоинтенсивных светодиодов видимого диапазона излучения с преобразователем напряжения, гибкого рукава и основания.

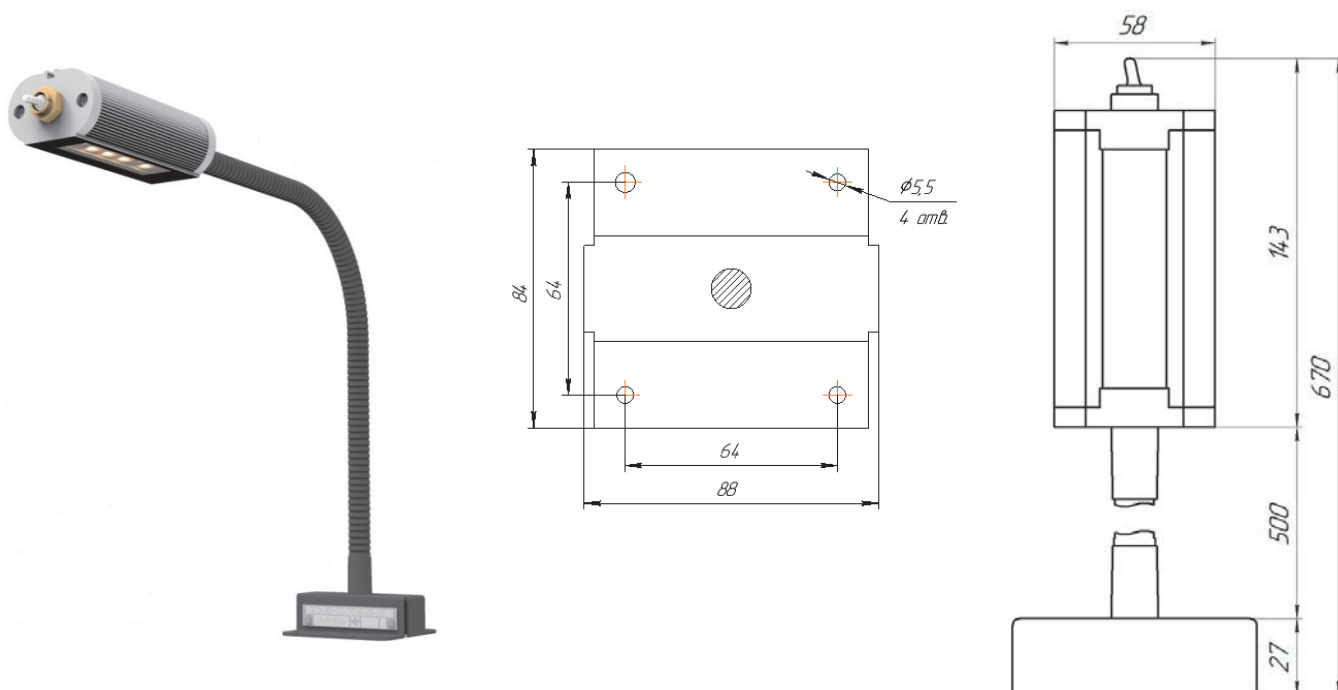
Прибор устойчив к воздействию механических, климатических, биологических факторов и специальных сред, соответствующих группе унифицированного исполнения 2У по ГОСТ РВ 20.39.414.1-97, в том числе:

Рабочая температура среды:	от минус 60°С до 70°С
Предельная температура среды:	от минус 65°С до 85°С
Относительная влажность воздуха при температуре 35°С:	100%
Цвет свечения прибора:	белый
Масса прибора не более:	1,2 кг

\*При подключении прибора к электрической сети соблюдение полярности не требуется.



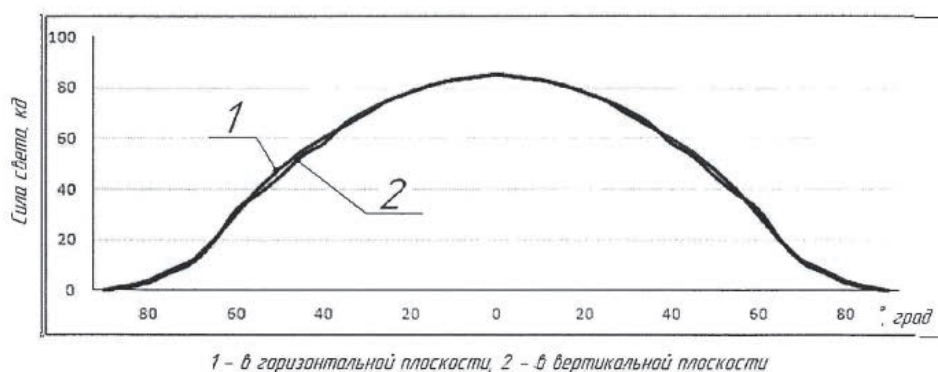
## Общий вид и габаритные размеры прибора светового ПС11-80-70/70-Б-24-05



### Основные технические параметры прибора

Наименование изделия	Цвет свечения	Осевая сила света, кд (световой поток, лм), не менее	Угол (горизонт./вертикал.), град., не менее	Напряжение питания, В	Род тока	Ток потребления, мА (мощность потребления, Вт), не более
Прибор световой ПС11-80-70/70-Б-24-05	Белый	80 (180)	70/70	24±10%	Постоянный	190 (5)

### Распределение силы света в вертикальной и горизонтальной плоскостях прибора ПС11-80-70/70-Б-24-05





# АО «ПРОТОН»

302040, РОССИЯ, г. Орёл, ул. Лескова 19;

Тел.: (4862) 41-01-64, 41-04-65;

E-mail: mailproton@mail.ru, www.proton-orel.ru

## **Прибор световой ПС12-80-70/70-Б-27-10**

Прибор световой ПС12-80-70/70-Б-27-10 (далее прибор) предназначен для местного освещения объекта.

Прибор соответствует КЕНС.676641.001 ТУ.

Группа аппаратуры 1.3, 2.1.2, 2.1.3, 3.2.5 по ГОСТ РВ 20.39.304-98.

Категория качества «ВП» по ГОСТ. 20.39.411-97.

Гарантийный срок эксплуатации прибора - 15 лет в пределах гарантийного срока хранения.

### **Общие данные**

Конструктивно прибор световой состоит из алюминиевого корпуса, защитного стекла, модуля светодиодного на основе единичных высокоинтенсивных светодиодов видимого диапазона излучения с преобразователем напряжения.

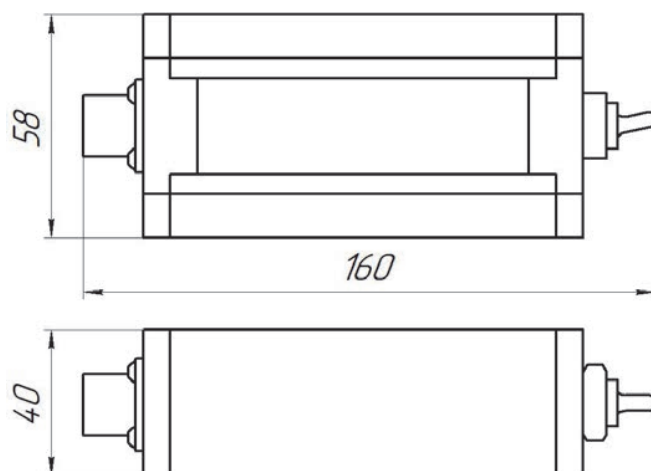
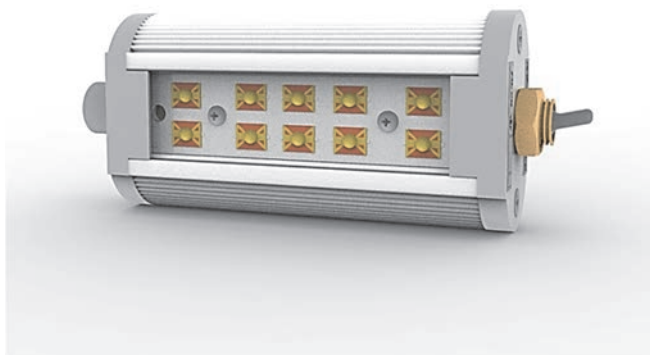
Прибор устойчив к воздействию механических, климатических, биологических факторов и специальных сред, соответствующих группе унифицированного исполнения 2У по ГОСТ РВ 20.39.414.1-97, в том числе:

Рабочая температура среды:	от минус 60°С до 70°С
Предельная температура среды:	от минус 65°С до 85°С
Относительная влажность воздуха при температуре 35°С:	100%
Цвет свечения прибора:	белый
Масса прибора не более:	1 кг

\*При подключении прибора к электрической сети соблюдение полярности не требуется.

\*\* Подключение прибора к электрической сети осуществляется через разъем РС4ТВ.

## Общий вид и габаритные размеры прибора светового ПС12-80-70/70-Б-27-10

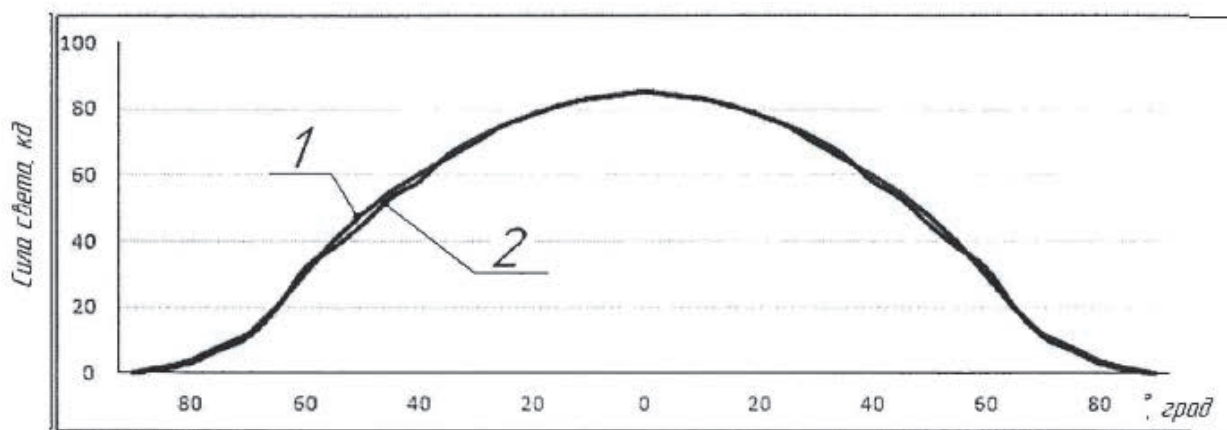


## Основные технические параметры прибора

Наименование изделия	Цвет свечения	Осевая сила света, кд (световой поток, лм), не менее	Угол (горизонт./вертикал.), град., не менее	Напряжение питания, В	Род тока	Ток потребления, мА (мощность потребления, Вт), не более
Прибор световой ПС12-80-70/70-Б-27-10	Белый	80 (150)	70/70	27±10%	Постоянный	300 (10)

## Распределение силы света в вертикальной и горизонтальной плоскостях

### прибора светового ПС12-80-70/70-Б-27-10



1 - в горизонтальной плоскости, 2 - в вертикальной плоскости



# АО «ПРОТОН»

302040, РОССИЯ, г. Орёл, ул. Лескова 19;

Тел.: (4862) 41-01-64, 41-04-65;

E-mail: mailproton@mail.ru, www.proton-orel.ru

## **Прибор световой ПС12-10-70/70-С-27-10**

Прибор световой ПС12-10-70/70-С-27-10 (далее прибор) предназначен для светомаскировочного освещения объекта.

Прибор соответствует КЕНС.676641.001 ТУ.

Группа аппаратуры 1.3, 2.1.2, 2.1.3, 3.2.5 по ГОСТ РВ 20.39.304-98.

Категория качества «ВП» по ГОСТ. 20.39.411-97.

Гарантийный срок эксплуатации прибора - 15 лет в пределах гарантийного срока хранения.

### **Общие данные**

Конструктивно прибор световой состоит из алюминиевого корпуса, защитного стекла, модуля светодиодного на основе единичных высокоинтенсивных светодиодов видимого диапазона излучения с преобразователем напряжения.

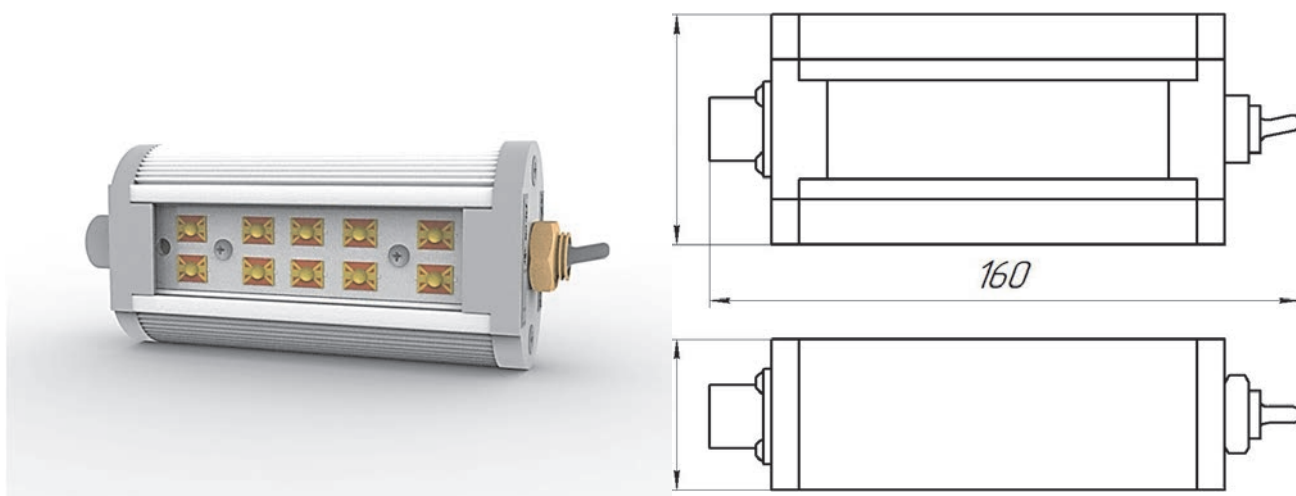
Прибор устойчив к воздействию механических, климатических, биологических факторов и специальных сред, соответствующих группе унифицированного исполнения 2У по ГОСТ РВ 20.39.414.1-97, в том числе:

Рабочая температура среды:	от минус 60°С до 70°С
Предельная температура среды:	от минус 65°С до 85°С
Относительная влажность воздуха при температуре 35°С:	100%
Цвет свечения прибора:	синий
Масса прибора не более:	1 кг

\*При подключении прибора к электрической сети соблюдение полярности не требуется.

\*\* Подключение прибора к электрической сети осуществляется через разъем РС4ТВ.

## Общий вид и габаритные размеры прибора светового ПС12-10-70/70-С-27-10

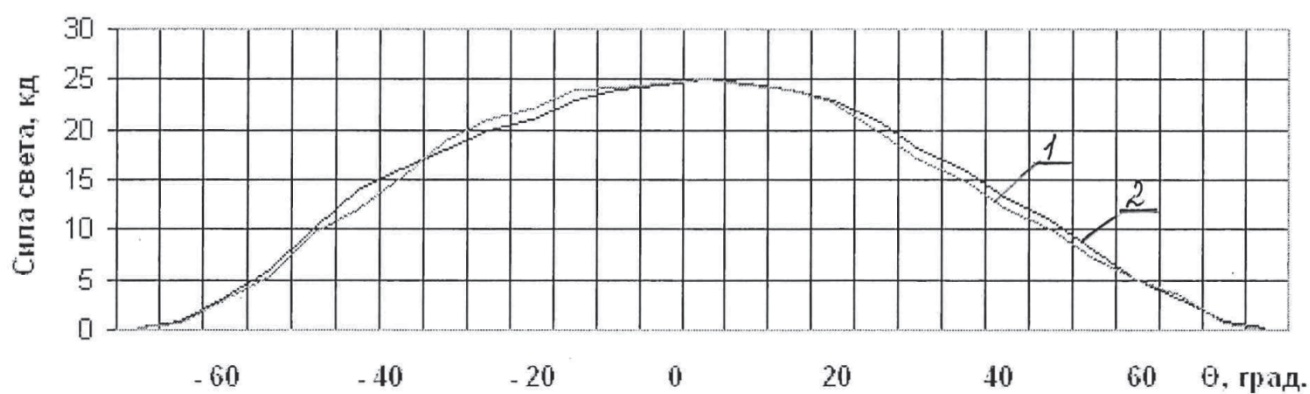


### Основные технические параметры прибора

Наименование изделия	Цвет свечения	Осевая сила света, кд (световой поток, лм), не менее	Угол (горизонт./вертикал.), град., не менее	Напряжение питания, В	Род тока	Ток потребления, мА (мощность потребления, Вт), не более
Прибор световой ПС12-10-70/70-С-27-10	Синий	10 (7)	70/70	27±10%	Постоянный	330 (10)

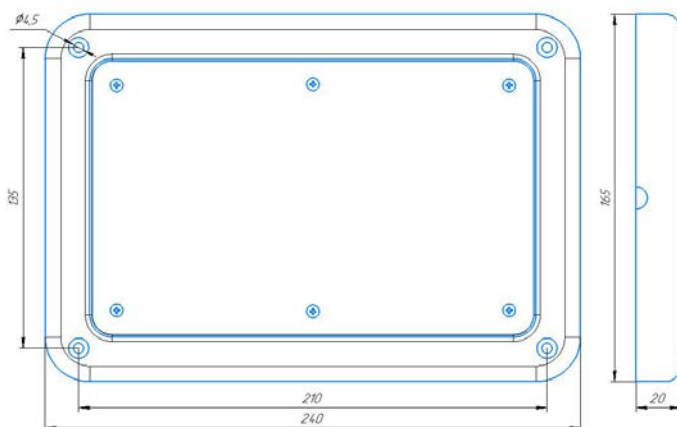
### Распределение силы света в вертикальной и горизонтальной плоскостях

#### прибора светового ПС12-10-70/70-С-27-10



1 – в горизонтальной плоскости ; 2 – в вертикальной плоскости

## Прибор световой ПС13-250-70/70-Б-28-18



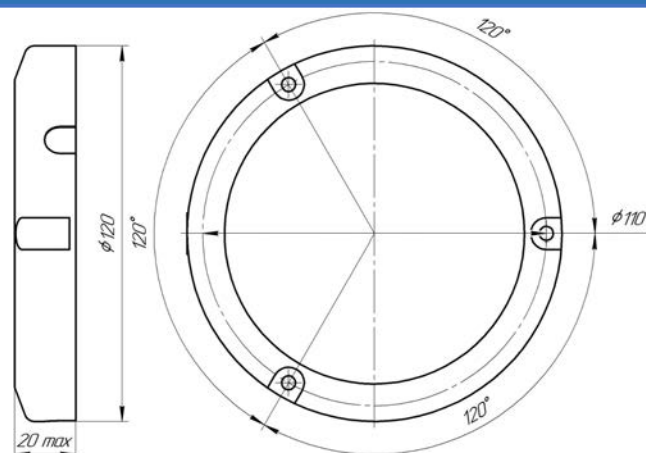
Прибор световой ПС13-250-70/70-Б-28-18 (далее прибор) предназначен для общего освещения объекта.

Конструктивно прибор световой состоит из корпуса, защитного стекла, модуля светодиодного на основе единичных высокоинтенсивных светодиодов видимого диапазона излучения со встроенным преобразователем напряжения.

### Электрические и световые параметры

Световой поток, не менее, лм	600
Осевая сила света, не менее, кд	250
Угол (горизонт. /вертикал.), не более, град.	70/70
Тип кривой силы света	косинусная
Цвет свечения излучателя	белый
Цветовая температура свечения, К	3000÷6000
Напряжение питания, В	28±8 постоянного тока
Ток потребления, не более, мА	600
Потребляемая мощность, не более, Вт	18
Диапазон рабочих температур среды, °С	от минус 60 до плюс 70
Диапазон предельных температур среды, °С	от минус 65 до плюс 85
Габаритные размеры, мм	240 x 165 x 20
Масса, не более, кг	0,5
Гарантийный срок эксплуатации, лет	15

## Прибор световой ПС14-10-70/70-С-28-6



Прибор световой ПС14-10-70/70-С-28-6 (далее прибор) предназначен для светомаскировочного освещения объекта.

Конструктивно прибор световой состоит из корпуса, защитного стекла, модуля светодиодного на основе единичных высокоинтенсивных светодиодов видимого диапазона излучения со встроенным преобразователем напряжения.

### Электрические и световые параметры

Осевая сила света, не менее, кд	10
Угол (горизонт. /вертикал.), не более, град.	70/70
Тип кривой силы света	косинусная
Цвет свечения излучателя	синий
Напряжение питания, В	28±8 постоянного тока
Ток потребления, не более, мА	200
Потребляемая мощность, не более, Вт	6
Диапазон рабочих температур среды, °С	от минус 60 до плюс 70
Диапазон предельных температур среды, °С	от минус 65 до плюс 85
Габаритные размеры, мм	Ø120 x 20
Масса, не более, кг	0,250
Гарантийный срок эксплуатации, лет	15

**АО «Протон»**  
**302040, г. Орел, ул. Лескова, 19**  
**Тел.: (4862) 41-01-64, 41-04-65**  
**E-mail: [mailproton@mail.ru](mailto:mailproton@mail.ru)**  
**<http://www.proton-orel.ru>**

