

ИСКУССТВО ВЫПОЛНЯТЬ ЗАДАЧИ



СВЕТОВЫЕ СВЕТОДИОДНЫЕ
ПРИБОРЫ СПЕЦНАЗНАЧЕНИЯ

2026



Содержание

Прибор световой ПС01-100-70/70-Б-220-45.....	4
Прибор световой ПС01-200/30-70/70-Б/С-28-35/20.....	6
Прибор световой ПС02-50-20/40-Б-24-03.....	8
Прибор световой ПС03-30-70/70-Б-28-10.....	10
Прибор световой ПС03-30/10-70/70-Б/С-28-10/10.....	12
Прибор световой ПС03-10-70/70-С-28-10.....	14
Прибор световой ПС04-30-30/30-Б-28-05.....	16
Прибор световой ПС04-25/5-70/70-Б/С-28-10/16.....	18
Прибор световой ПС04-10-70/70-С-28-10.....	20
Прибор световой ПС05-100-70/70-Б-28-15.....	22
Прибор световой ПС05Т-100-70/70-Б-28-15.....	24
Прибор световой ПС06-15-15/110-К-24-10.....	26
Прибор световой ПС06-15-15/110-Л-24-15.....	28
Прибор световой ПС07-15-15/10-Б-24-20.....	30
Прибор световой ПС07-15-15/135-Б-24-20.....	32
Прибор световой ПС07-15-15/360-Б-24-20.....	34
Прибор световой ПС08-30-20/40-К-28-03.....	36
Прибор световой ПС08-30-20/40-Л-28-03.....	38
Прибор световой ПС09-20-20/40-К-28-03.....	40
Прибор световой ПС09-20-20/40-Л-28-03.....	42
Прибор световой ПС10-20-20/90-К-28-06.....	44
Прибор световой ПС10-20-20/90-Л-28-06.....	46
Прибор световой ПС11-80-70/70-Б-24-05.....	48
Прибор световой ПС12-80-70/70-Б-27-10.....	50
Прибор световой ПС12-10-70/70-С-27-10.....	52
Прибор световой ПС13-250-70/70-Б-28-18.....	54
Прибор световой ПС13-200/40-70/70-Б/С-28-09/09.....	56
Прибор световой ПС14-30-70/70-Б-28-05.....	57
Прибор световой ПС14-10-70/70-С-28-6.....	58
Прибор световой ПС15-300/200-70/70-Б-24-20/15.....	60
Прибор световой ПС16-100-70/70-Б-220-45.....	62
Прибор световой ПС17-100-70/70-Б-28-15.....	63
Прибор световой ПС17Т-100-70/70-Б-28-15 (с тумблером).....	64
Прибор световой ПУН-27-Б (прожектор узконаправленный).....	65
Прибор световой ФГ-27-К, ФГ-27-Л, ФГ-27-Ж (фонари габаритные).....	66
Прибор световой ФЗХ-27-Б (фонарь заднего хода).....	67



АО «ПРОТОН»

302040, РОССИЯ, г. ОРЁЛ, ул. Лескова 19;
Тел./факс: (4862) 41-01-64, 41-01-20, 41-01-65;
E-mail: priem@proton-orel.ru, www.proton-orel.ru

Прибор световой ПС01-100-70/70-Б-220-45

Прибор световой ПС01-100-70/70-Б-220-45 (далее прибор) предназначен для общего освещения объекта.

Прибор соответствует КЕНС.676641.001 ТУ.

Группа аппаратуры 1.3, 2.1.2, 2.1.3, 3.2.5 по ГОСТ РВ 20.39.304-98.

Категория качества «ВП» по ГОСТ. 20.39.411-97.

Гарантийный срок эксплуатации прибора - 15 лет в пределах гарантийного срока хранения.

Общие данные

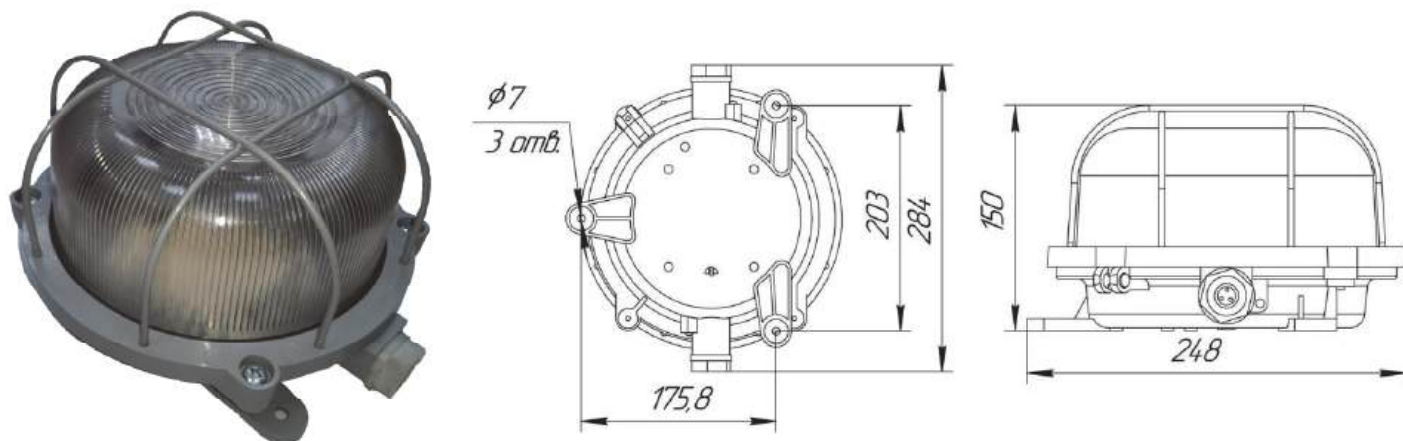
Конструктивно прибор световой состоит из алюминиевого корпуса, защитного стекла с решеткой, модуля светодиодного на основе единичных высокоинтенсивных светодиодов видимого диапазона излучения с источником питания.

Прибор устойчив к воздействию механических, климатических, биологических факторов и специальных сред, соответствующих группе унифицированного исполнения 2У по ГОСТ РВ 20.39.414.1-97, в том числе:

Рабочая температура среды:	от минус 60°С до 70°С
Предельная температура среды:	от минус 65°С до 85°С
Относительная влажность воздуха при температуре 35°С:	100%
Цвет свечения прибора:	белый
Масса прибора не более:	2,9 кг

При подключении прибора к сети соблюдение полярности не требуется.

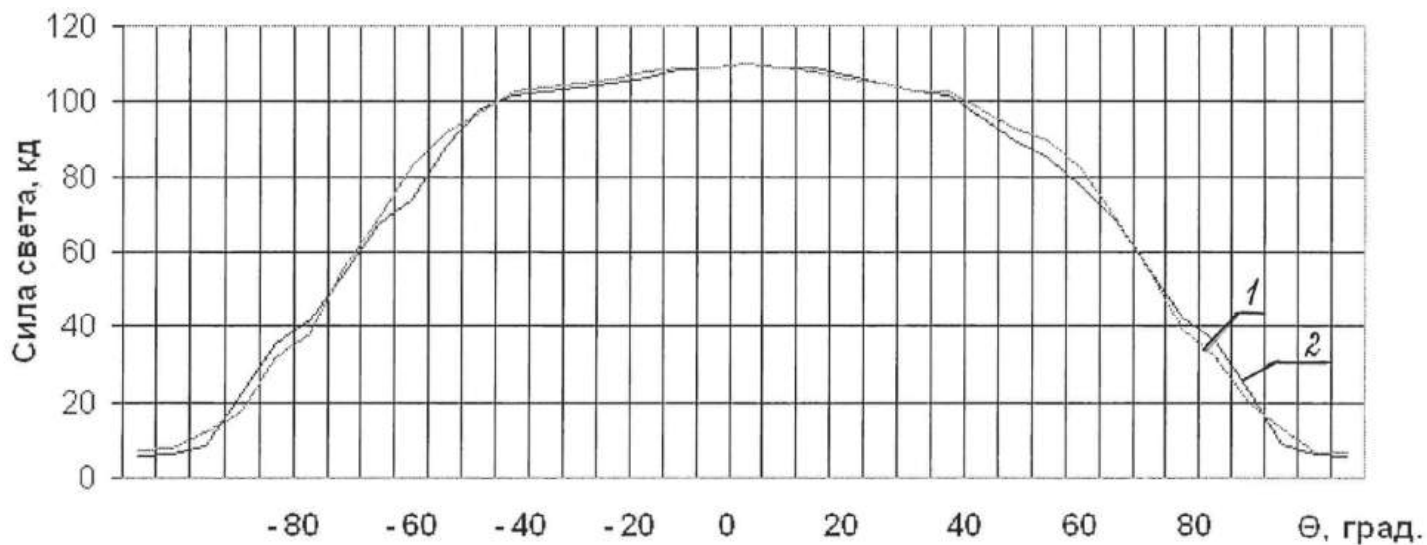
Общий вид и габаритные размеры прибора светового ПС01-100-70/70-Б-220-45



Основные технические параметры прибора

Наименование изделия	Цвет свечения	Осевая сила света, кд (световой поток, лм), не менее	Угол (горизонт./вертикал.), град., не менее	Напряжение питания, В	Род тока	Т Мощность потребления, Вт не более
Прибор световой ПС01-100-70/70-Б-220-45	Белый	100 (300)	70/70	220±10%	Переменный	45

Распределение силы света в вертикальной и горизонтальной плоскостях прибора светового ПС01-100-70/70-Б-220-45



1 – в горизонтальной плоскости ; 2 – в вертикальной плоскости



АО «ПРОТОН»

302040, РОССИЯ, г. ОРЁЛ, ул. Лескова 19;
Тел./факс: (4862) 41-01-64, 41-01-20, 41-01-65;
E-mail: priem@proton-orel.ru, www.proton-orel.ru

Прибор световой ПС01-200/30-70/70-Б/С-28-35/20

Прибор световой ПС01-200/30-70/70-Б/С-28-35/20 (далее прибор) предназначен для общего и светомаскировочного освещения объекта.

Прибор соответствует КЕНС.676641.001 ТУ.

Группа аппаратуры 1.3, 2.1.2, 2.1.3, 3.2.5 по ГОСТ РВ 20.39.304-98.

Категория качества «ВП» по ГОСТ. 20.39.411-97.

Гарантийный срок эксплуатации прибора - 15 лет в пределах гарантийного срока хранения.

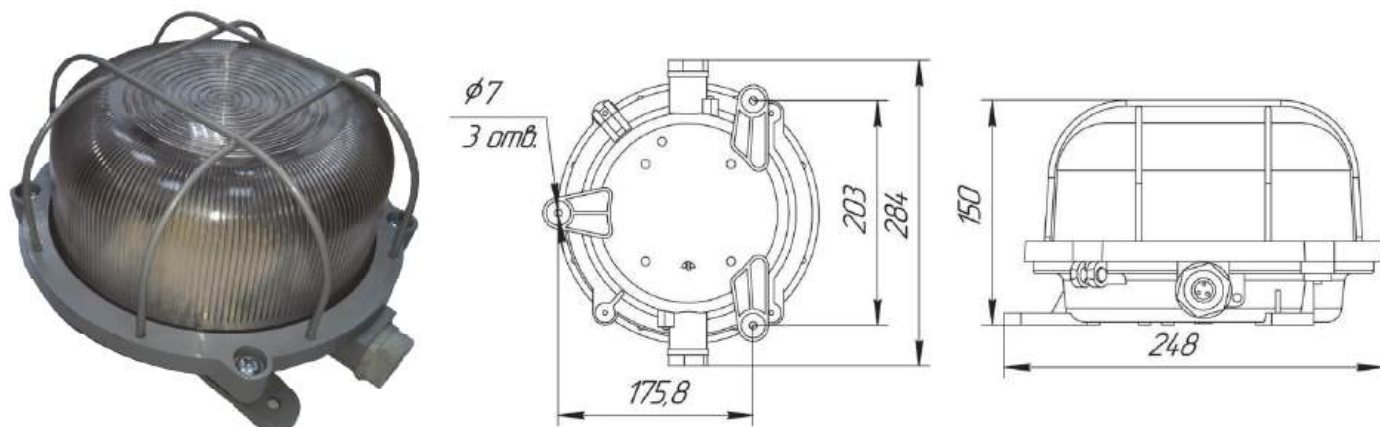
Общие данные

Конструктивно прибор световой состоит из алюминиевого корпуса, защитного стекла с решеткой, модуля светодиодного на основе единичных высокоинтенсивных светодиодов видимого диапазона излучения с преобразователем напряжения.

Прибор устойчив к воздействию механических, климатических, биологических факторов и специальных сред, соответствующих группе унифицированного исполнения 2У по ГОСТ РВ 20.39.414.1-97, в том числе:

Рабочая температура среды:	от минус 60°С до 70°С
Предельная температура среды:	от минус 65°С до 85°С
Относительная влажность воздуха при температуре 35°С:	100%
Цвет свечения прибора:	белый/синий
Масса прибора не более:	2,9 кг

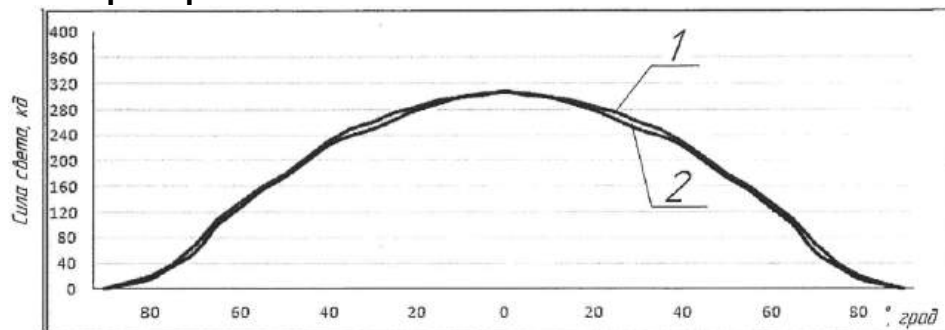
Общий вид и габаритные размеры прибора светового ПС01-200/30-70/70-Б/С-28-35/20



Основные технические параметры прибора

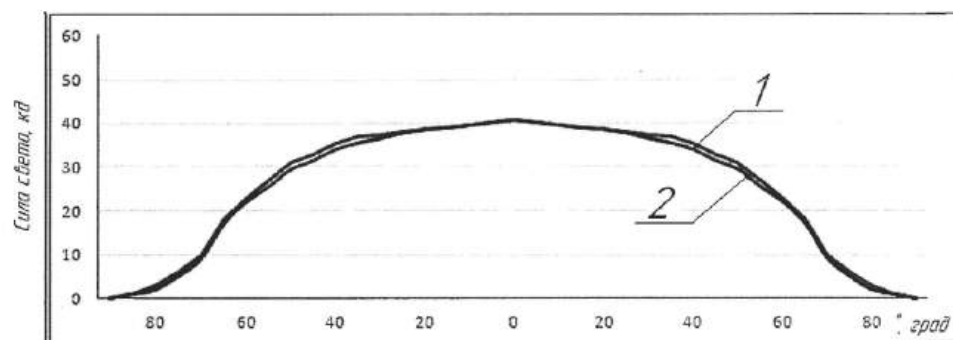
Наименование изделия	Цвет свечения	Осевая сила света, кд (световой поток, лм), не менее	Угол (горизонт./вертикал.), град., не менее	Напряжение питания, В	Род тока	Мощность потребления, Вт, не более
Прибор световой ПС01-200/30-70/70-Б/С-28-35/20	Белый	200 (400)	70/70	28±10%	Постоянный	35
	Синий	30 (40)				20

Распределение силы света в вертикальной и горизонтальной плоскостях прибора светового ПС01-200/30-70/70-Б/С-28-35/20



1 - в горизонтальной плоскости, 2 - в вертикальной плоскости

Для белого цвета свечения



1 - в горизонтальной плоскости, 2 - в вертикальной плоскости

Для синего цвета свечения



АО «ПРОТОН»

302040, РОССИЯ, г. ОРЁЛ, ул. Лескова 19;
Тел./факс: (4862) 41-01-64, 41-01-20, 41-01-65;
E-mail: priem@proton-orel.ru, www.proton-orel.ru

Прибор световой ПС02-50-20/40-Б-24-03

Прибор световой ПС02-50-20/40-Б-24-03 (далее прибор) предназначен для местного освещения объекта.

Прибор соответствует КЕНС.676641.001 ТУ.

Группа аппаратуры 1.3, 2.1.2, 2.1.3, 3.2.5 по ГОСТ РВ 20.39.304-98.

Категория качества «ВП» по ГОСТ. 20.39.411-97.

Гарантийный срок эксплуатации прибора - 15 лет в пределах гарантийного срока хранения.

Общие данные

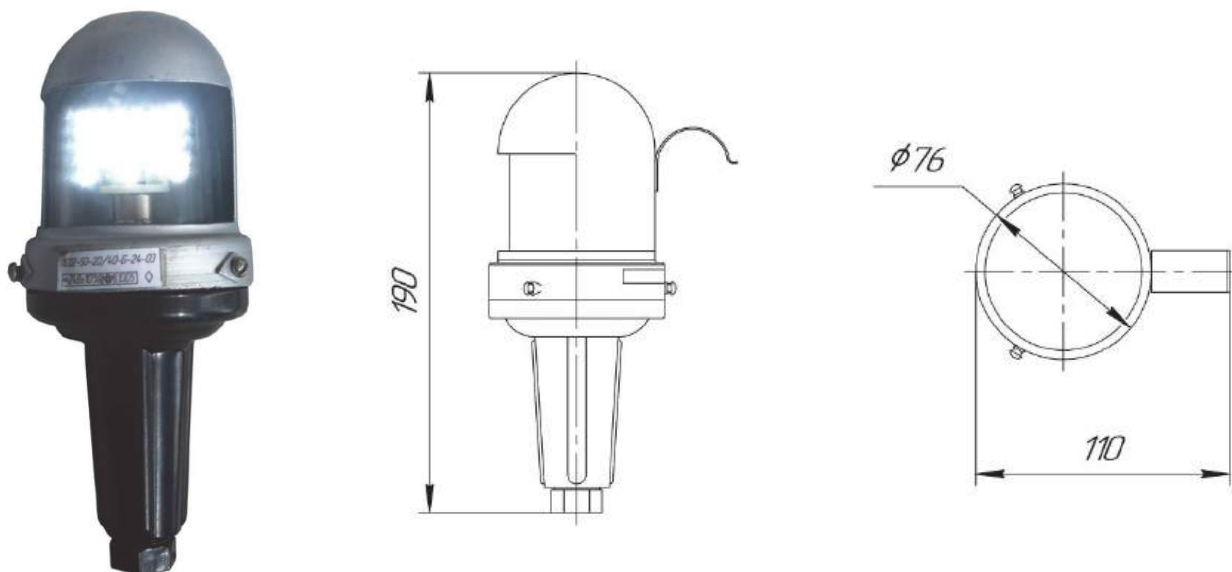
Конструктивно прибор световой состоит из ударопрочного негорючего пластика, защитного стекла, закрытого металлическим колпаком, модуля светодиодного на основе единичных высокоинтенсивных светодиодов видимого диапазона излучения со встроенным преобразователем напряжения.

Прибор устойчив к воздействию механических, климатических, биологических факторов и специальных сред, соответствующих группе унифицированного исполнения 2У по ГОСТ РВ 20.39.414.1-97, в том числе:

Рабочая температура среды:	от минус 60°С до 70°С
Предельная температура среды:	от минус 65°С до 85°С
Относительная влажность воздуха при температуре 35°С:	100%
Цвет свечения прибора:	белый
Масса прибора не более:	0,63 кг

*При подключении прибора к сети соблюдение полярности не требуется

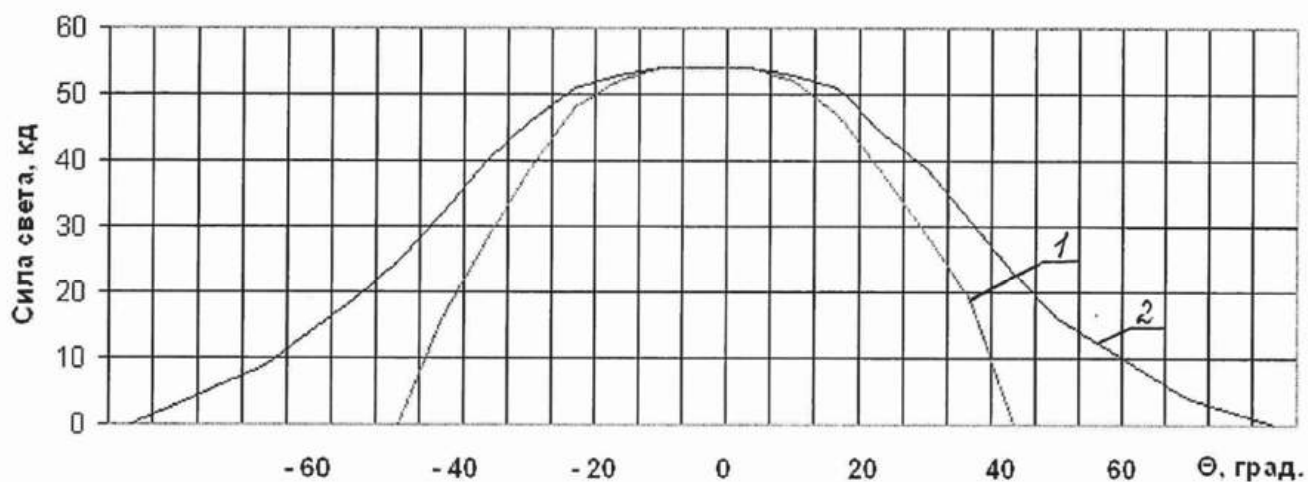
Общий вид и габаритные размеры прибора светового ПС02-50-20/40-Б-24-03



Основные технические параметры прибора

Наименование изделия	Цвет свечения	Осевая сила света, кд (световой поток, лм), не менее	Угол (горизонт./вертикал.), град., не менее	Напряжение питания, В	Род тока	Мощность потребления, Вт не более
Прибор световой ПС02-50-20/40-Б-24-03	Белый	50 (40)	20/40	24±10%	Постоянный	3

Распределение силы света в вертикальной и горизонтальной плоскостях прибора светового ПС02-50-20/40-Б-24-03



1 – в горизонтальной плоскости ; 2 – в вертикальной плоскости



АО «ПРОТОН»

302040, РОССИЯ, г. ОРЁЛ, ул. Лескова 19;
Тел./факс: (4862) 41-01-64, 41-01-20, 41-01-65;
E-mail: priem@proton-orel.ru, www.proton-orel.ru

Прибор световой ПС03-30-70/70-Б-28-10

Прибор световой ПС03-30-70/70-Б-28-10 (далее прибор) предназначен для местного освещения объекта.

Прибор соответствует КЕНС.676641.001 ТУ.

Группа аппаратуры 1.3, 2.1.2, 2.1.3, 3.2.5 по ГОСТ РВ 20.39.304-98.

Категория качества «ВП» по ГОСТ. 20.39.411-97.

Гарантийный срок эксплуатации прибора - 15 лет в пределах гарантийного срока хранения.

Общие данные

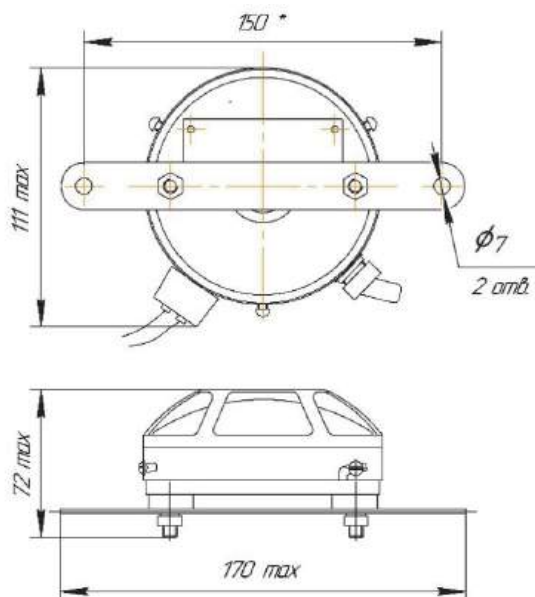
Конструктивно прибор световой состоит из корпуса, модуля светодиодного на основе единичных высокоинтенсивных светодиодов видимого диапазона излучения со встроенным преобразователем напряжения. На корпусе прибора размещен выключатель.

Прибор устойчив к воздействию механических, климатических, биологических факторов и специальных сред, соответствующих группе унифицированного исполнения 2У по ГОСТ РВ 20.39.414.1-97, в том числе:

Рабочая температура среды:	от минус 60°С до 70°С
Предельная температура среды:	от минус 65°С до 85°С
Относительная влажность воздуха при температуре 35°С:	100%
Цвет свечения прибора:	белый
Масса прибора не более:	0,5 кг

*При подключении прибора к электрической сети соблюдение полярности не требуется.

Общий вид и габаритные размеры прибора светового ПС03-30-70/70-Б-28-10



Основные технические параметры прибора

Наименование изделия	Цвет свечения	Осевая сила света, кд (световой поток, лм), не менее	Угол (горизонт./вертикал.), град., не менее	Напряжение питания, В	Род тока	Т Мощность потребления, Вт, не более
Прибор световой ПС03-30-70/70-Б-28-10	Белый	30 (80)	70/70	28±10%	Постоянный	10

Распределение силы света в вертикальной и горизонтальной плоскостях прибора светового ПС03-30-70/70-Б-28-10





АО «ПРОТОН»

302040, РОССИЯ, г. ОРЁЛ, ул. Лескова 19;
Тел./факс: (4862) 41-01-64, 41-01-20, 41-01-65;
E-mail: priem@proton-orel.ru, www.proton-orel.ru

Прибор световой ПС03-30/10-70/70-Б/С-28-10/10

Прибор световой ПС03-30/10-70/70-Б/С-28-10/10 (далее прибор) предназначен для местного и светомаскировочного освещения объекта.

Прибор соответствует КЕНС.676641.001 ТУ.

Группа аппаратуры 1.3, 2.1.2, 2.1.3, 3.2.5 по ГОСТ РВ 20.39.304-98.

Категория качества «ВП» по ГОСТ. 20.39.411-97.

Гарантийный срок эксплуатации прибора - 15 лет в пределах гарантийного срока хранения.

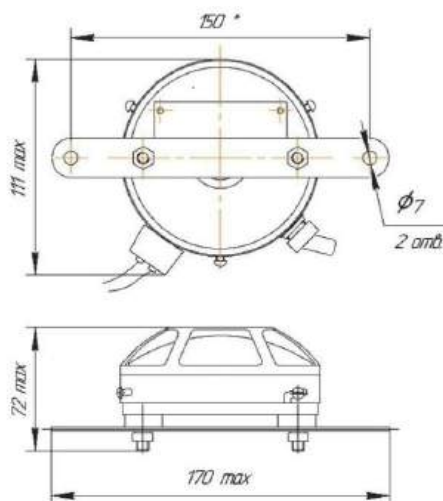
Общие данные

Конструктивно прибор световой состоит из корпуса, модуля светодиодного на основе единичных высокоинтенсивных светодиодов видимого диапазона излучения со встроенным преобразователем напряжения. На корпусе прибора размещен выключатель.

Прибор устойчив к воздействию механических, климатических, биологических факторов и специальных сред, соответствующих группе унифицированного исполнения 2У по ГОСТ РВ 20.39.414.1-97, в том числе:

Рабочая температура среды:	от минус 60°С до 70°С
Предельная температура среды:	от минус 65°С до 85°С
Относительная влажность воздуха при температуре 35°С:	100%
Цвет свечения прибора:	белый/синий
Масса прибора не более:	0,5 кг

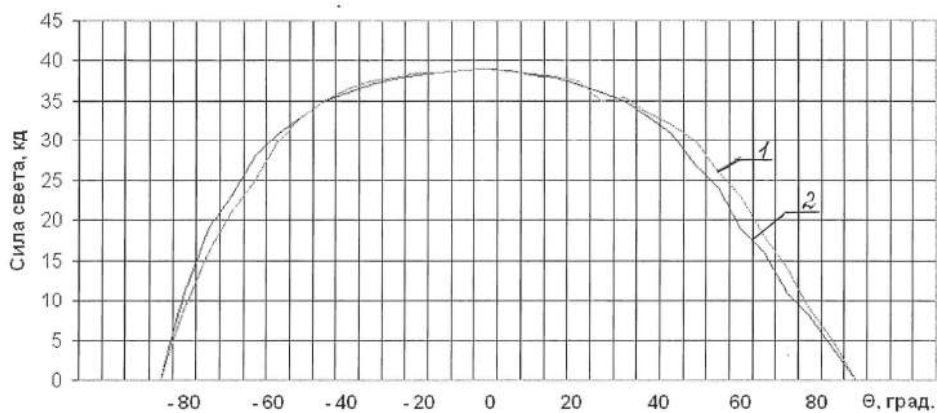
Общий вид и габаритные размеры прибора светового ПС03-30/10-70/70-Б/С-28-10/10



Основные технические параметры прибора

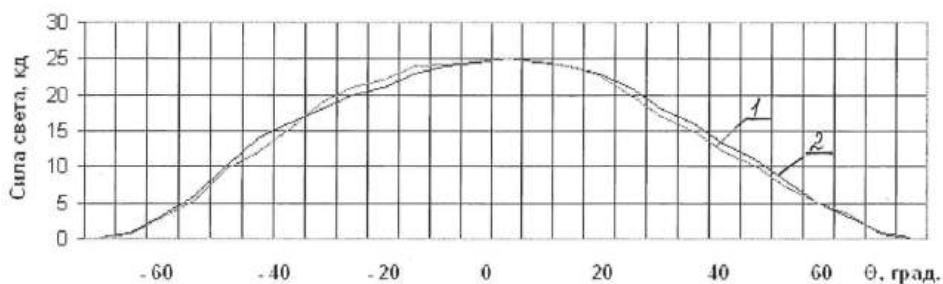
Наименование изделия	Цвет свечения	Осевая сила света, кд (световой поток, лм), не менее	Угол (горизонт./вертикал.), град., не менее	Напряжение питания, В	Род тока	Мощность потребления, Вт, не более
Прибор световой ПС03-30/10-70/70-Б/С-28-10/10	Белый/ Синий	30/10 (70/7)	70/70	28±10%	Постоянный	10/10

Распределение силы света в вертикальной и горизонтальной плоскостях прибора светового ПС03-30/10-70/70-Б/С-28-10/10



1 – в горизонтальной плоскости ; 2 – в вертикальной плоскости

Для белого цвета свечения



1 – в горизонтальной плоскости ; 2 – в вертикальной плоскости

Для синего цвета свечения



АО «ПРОТОН»

302040, РОССИЯ, г. ОРЁЛ, ул. Лескова 19;
Тел./факс: (4862) 41-01-64, 41-01-20, 41-01-65;
E-mail: priem@proton-orel.ru, www.proton-orel.ru

Прибор световой ПС03-10-70/70-С-28-10

Прибор световой ПС03-10-70/70-С-28-10 (далее прибор) предназначен для светомаскировочного освещения объекта.

Прибор соответствует КЕНС.676641.001 ТУ.

Группа аппаратуры 1.3, 2.1.2, 2.1.3, 3.2.5 по ГОСТ РВ 20.39.304-98.

Категория качества «ВП» по ГОСТ. 20.39.411-97.

Гарантийный срок эксплуатации прибора - 15 лет в пределах гарантийного срока хранения.

Общие данные

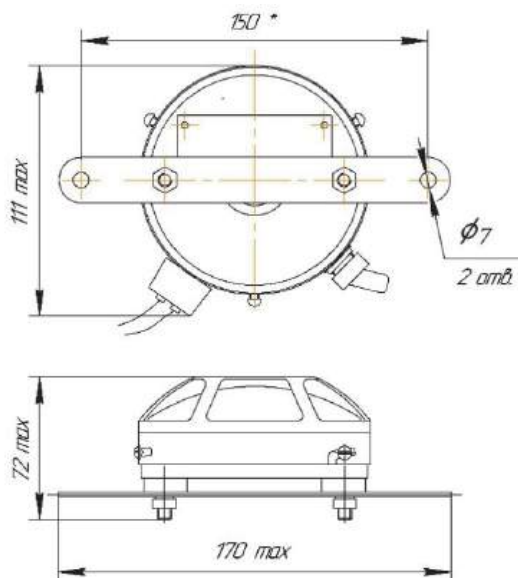
Конструктивно прибор световой состоит из корпуса, модуля светодиодного на основе единичных высокоинтенсивных светодиодов видимого диапазона излучения со встроенным преобразователем напряжения. На корпусе прибора размещен выключатель.

Прибор устойчив к воздействию механических, климатических, биологических факторов и специальных сред, соответствующих группе унифицированного исполнения 2У по ГОСТ РВ 20.39.414.1-97, в том числе:

Рабочая температура среды:	от минус 60°С до 70°С
Предельная температура среды:	от минус 65°С до 85°С
Относительная влажность воздуха при температуре 35°С:	100%
Цвет свечения прибора:	синий
Масса прибора не более:	0,5 кг

*При подключении прибора к электрической сети соблюдение полярности не требуется.

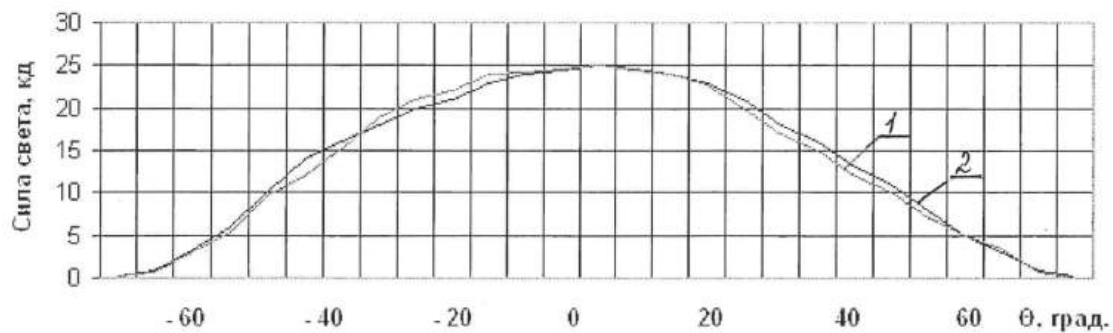
Общий вид и габаритные размеры прибора светового ПС03-10-70/70-С-28-10



Основные технические параметры прибора

Наименование изделия	Цвет свечения	Осевая сила света, кд (световой поток, лм), не менее	Угол (горизонт./вертикал.), град., не менее	Напряжение питания, В	Род тока	Мощность потребления, Вт, не более
Прибор световой ПС03-10-70/70-С-28-10	Синий	10 (25)	70/70	28±10%	Постоянный	10

Распределение силы света в вертикальной и горизонтальной плоскостях прибора светового ПС03-10-70/70-С-28-10



1 – в горизонтальной плоскости ; 2 – в вертикальной плоскости



АО «ПРОТОН»

302040, РОССИЯ, г. ОРЁЛ, ул. Лескова 19;
Тел./факс: (4862) 41-01-64, 41-01-20, 41-01-65;
E-mail: priem@proton-orel.ru, www.proton-orel.ru

Прибор световой ПС04-30-30/30-Б-28-05

Прибор световой ПС04-30-30/30-Б-28-05 (далее прибор) предназначен для местного освещения объекта.

Прибор соответствует КЕНС.676641.001 ТУ.

Группа аппаратуры 1.3, 2.1.2, 2.1.3, 3.2.5 по ГОСТ РВ 20.39.304-98.

Категория качества «ВП» по ГОСТ. 20.39.411-97.

Гарантийный срок эксплуатации прибора - 15 лет в пределах гарантийного срока хранения.

Общие данные

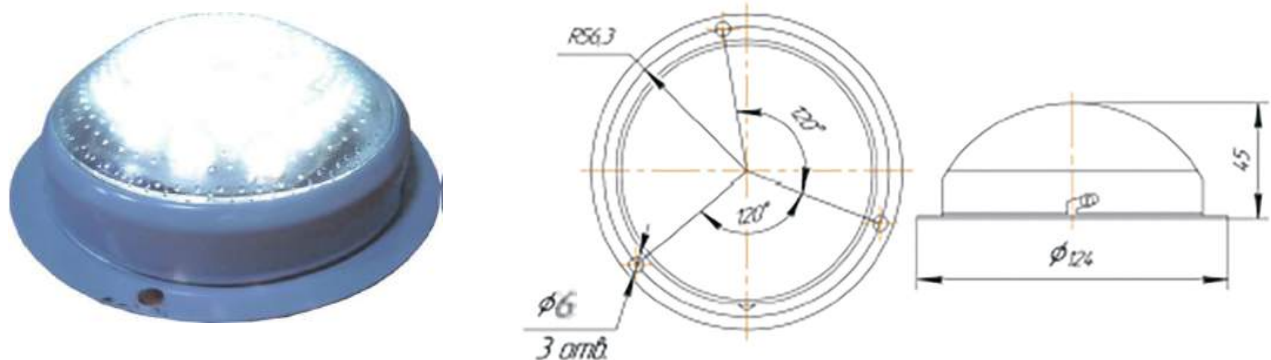
Конструктивно прибор световой состоит из металлического корпуса, защитного стекла, модуля светодиодного на основе единичных высокоинтенсивных светодиодов видимого диапазона излучения со встроенным преобразователем напряжения.

Прибор устойчив к воздействию механических, климатических, биологических факторов и специальных сред, соответствующих группе унифицированного исполнения 2У по ГОСТ РВ 20.39.414.1-97, в том числе:

Рабочая температура среды:	от минус 60°С до 70°С
Предельная температура среды:	от минус 65°С до 85°С
Относительная влажность воздуха при температуре 35°С:	100%
Цвет свечения прибора:	белый
Масса прибора не более:	0,35 кг

*При подключении прибора к электрической сети соблюдение полярности не требуется.

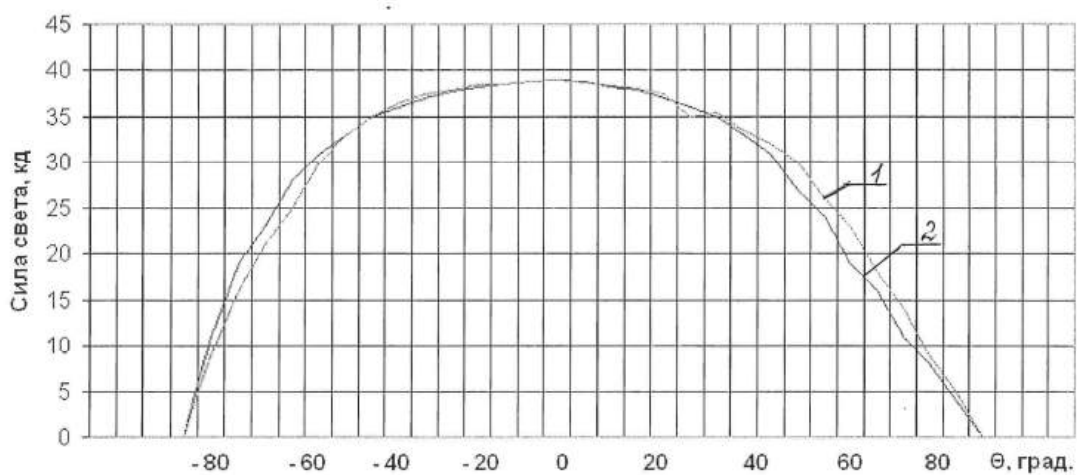
Общий вид и габаритные размеры прибора светового ПС04-30-30/30-Б-28-05



Основные технические параметры прибора

Наименование изделия	Цвет свечения	Осевая сила света, кд (световой поток, лм), не менее	Угол (горизонт./вертикал.), град., не менее	Напряжение питания, В	Род тока	Мощность потребления, Вт, не более
Прибор световой ПС04-30-30/30-Б-28-05	Белый	30 (120)	30/30	28±10%	Постоянный	5

Распределение силы света в вертикальной и горизонтальной плоскостях прибора светового ПС04-30-30/30-Б-28-05



1 – в горизонтальной плоскости ; 2 – в вертикальной плоскости



АО «ПРОТОН»

302040, РОССИЯ, г. ОРЁЛ, ул. Лескова 19;
Тел./факс: (4862) 41-01-64, 41-01-20, 41-01-65;
E-mail: priem@proton-orel.ru, www.proton-orel.ru

Прибор световой ПС04-25/5-70/70-Б/С-28-10/16

Прибор световой ПС04-25/5-70/70-Б/С-28-10/16 (далее прибор) предназначен для местного и светомаскировочного освещения объекта.

Прибор соответствует КЕНС.676641.001 ТУ.

Группа аппаратуры 1.3, 2.1.2, 2.1.3, 3.2.5 по ГОСТ РВ 20.39.304-98.

Категория качества «ВП» по ГОСТ. 20.39.411-97.

Гарантийный срок эксплуатации прибора - 15 лет в пределах гарантийного срока хранения.

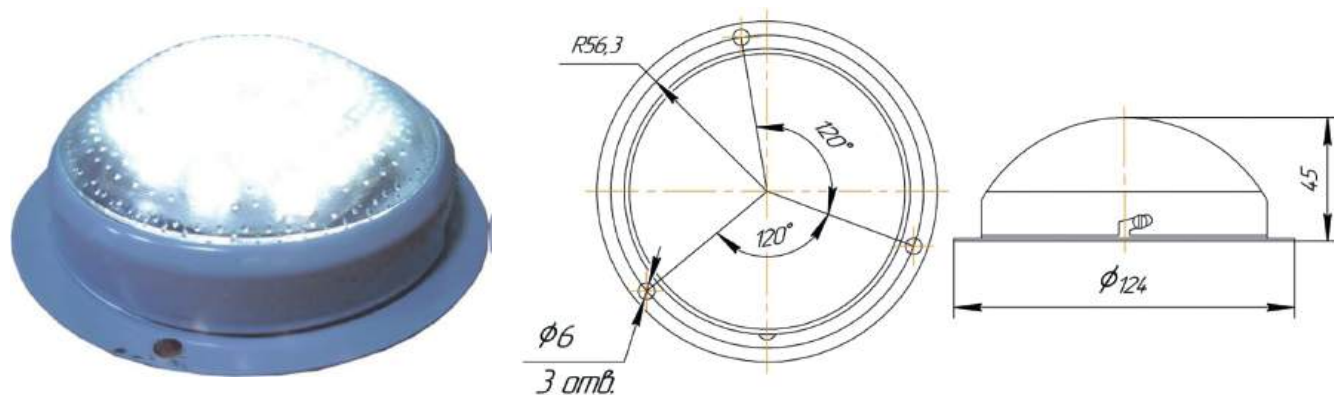
Общие данные

Конструктивно прибор световой состоит из металлического корпуса, защитного стекла, модуля светодиодного на основе единичных высокоинтенсивных светодиодов видимого диапазона излучения со встроенным преобразователем напряжения.

Прибор устойчив к воздействию механических, климатических, биологических факторов и специальных сред, соответствующих группе унифицированного исполнения 2У по ГОСТ РВ 20.39.414.1-97, в том числе:

Рабочая температура среды:	от минус 60°С до 70°С
Предельная температура среды:	от минус 65°С до 85°С
Относительная влажность воздуха при температуре 35°С:	100%
Цвет свечения прибора:	белый/синий
Масса прибора не более:	0,35 кг

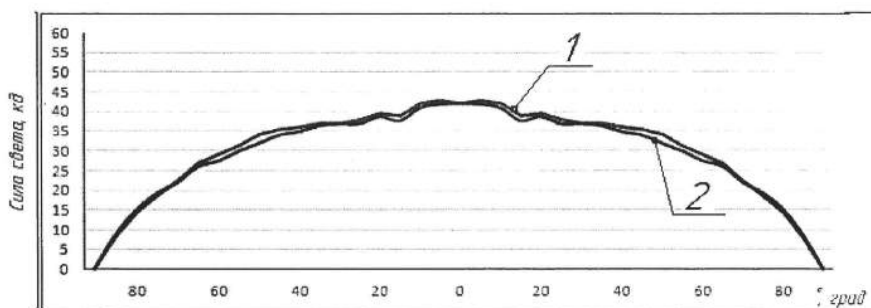
Общий вид и габаритные размеры прибора светового ПС04-25/5-70/70-Б/С-28-10/16



Основные технические параметры прибора

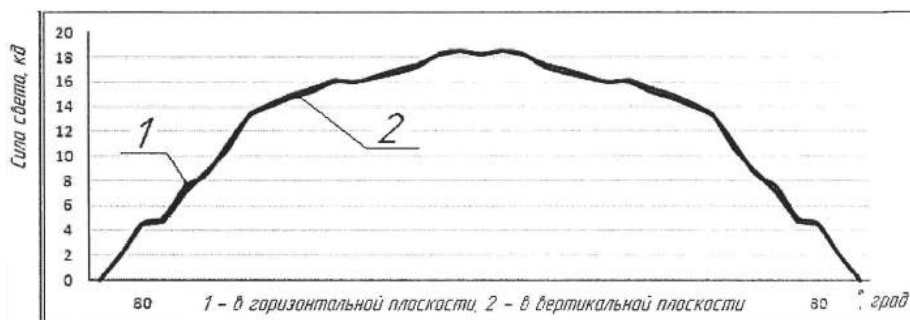
Наименование изделия	Цвет свечения	Осевая сила света, кд (световой поток, лм), не менее	Угол (горизонт./вертикал.), град., не менее	Напряжение питания, В	Род тока	Мощность потребления, Вт, не более
Прибор световой ПС04-25/5-70/70-Б/С-28-10/16	Белый/Синий	25/5 (50/10)	70/70	28±10%	Постоянный	10/16

Распределение силы света в вертикальной и горизонтальной плоскостях прибора светового ПС04-25/5-70/70-Б/С-28-10/16



1 - в горизонтальной плоскости, 2 - в вертикальной плоскости

Для белого цвета свечения



Для синего цвета свечения



АО «ПРОТОН»

302040, РОССИЯ, г. ОРЁЛ, ул. Лескова 19;
Тел./факс: (4862) 41-01-64, 41-01-20, 41-01-65;
E-mail: priem@proton-orel.ru, www.proton-orel.ru

Прибор световой ПС04-10-70/70-С-28-10

Прибор световой ПС04-10-70/70-С-28-10 (далее прибор) предназначен для светомаскировочного освещения объекта.

Прибор соответствует КЕНС.676641.001 ТУ.

Группа аппаратуры 1.3, 2.1.2, 2.1.3, 3.2.5 по ГОСТ РВ 20.39.304-98.

Категория качества «ВП» по ГОСТ. 20.39.411-97.

Гарантийный срок эксплуатации прибора - 15 лет в пределах гарантийного срока хранения.

Общие данные

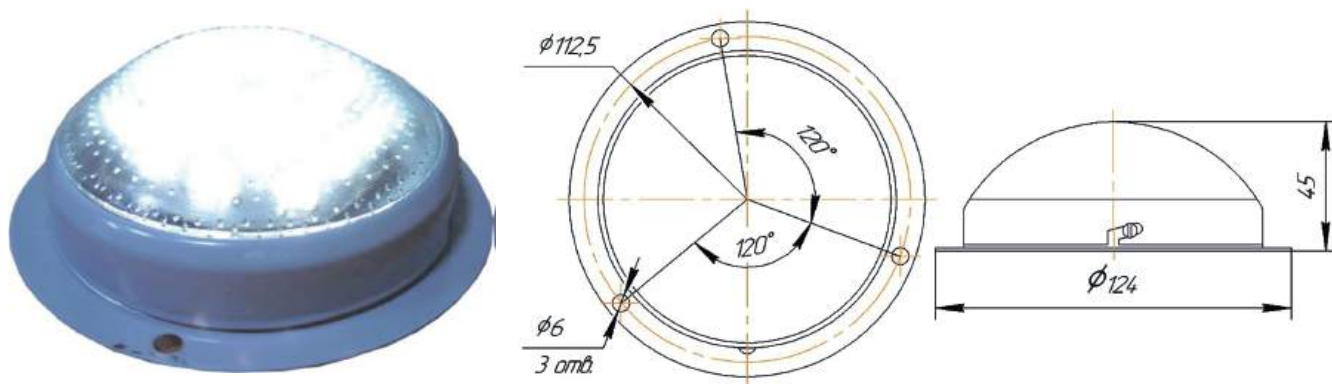
Конструктивно прибор световой состоит из металлического корпуса, защитного стекла, модуля светодиодного на основе единичных высокоинтенсивных светодиодов видимого диапазона излучения со встроенным преобразователем напряжения.

Прибор устойчив к воздействию механических, климатических, биологических факторов и специальных сред, соответствующих группе унифицированного исполнения 2У по ГОСТ РВ 20.39.414.1-97, в том числе:

Рабочая температура среды:	от минус 60°С до 70°С
Предельная температура среды:	от минус 65°С до 85°С
Относительная влажность воздуха при температуре 35°С:	100%
Цвет свечения прибора:	синий
Масса прибора не более:	0,35 кг

*При подключении прибора к электрической сети соблюдение полярности не требуется.

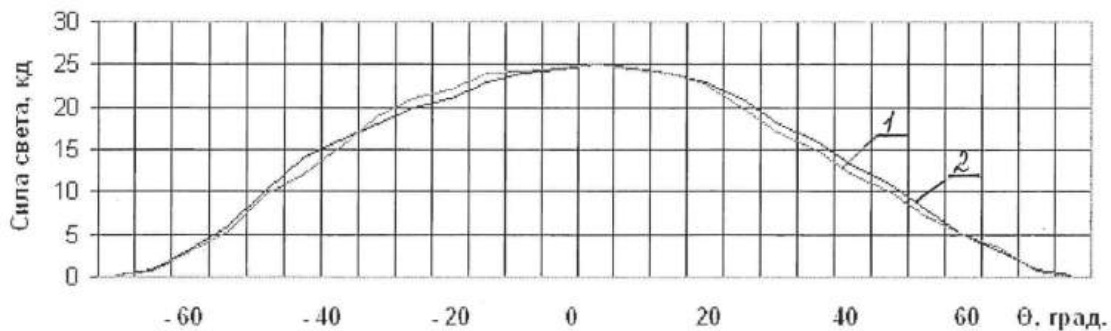
Общий вид и габаритные размеры прибора светового ПС04-10-70/70-С-28-10



Основные технические параметры прибора

Наименование изделия	Цвет свечения	Осевая сила света, кд (световой поток, лм), не менее	Угол (горизонт./вертикал.), град., не менее	Напряжение питания, В	Род тока	Мощность потребления, Вт, не более
Прибор световой ПС04-10-70/70-С-28-10	Синий	10 (7)	70/70	28±10%	Постоянный	10

Распределение силы света в вертикальной и горизонтальной плоскостях прибора светового ПС04-10-70/70-С-28-10



1 – в горизонтальной плоскости ; 2 – в вертикальной плоскости



АО «ПРОТОН»

302040, РОССИЯ, г. ОРЁЛ, ул. Лескова 19;
Тел./факс: (4862) 41-01-64, 41-01-20, 41-01-65;
E-mail: priem@proton-orel.ru, www.proton-orel.ru

Прибор световой ПС05-100-70/70-Б-28-15

Прибор световой ПС05-100-70/70-Б-28-15 (далее прибор) предназначен для общего освещения объекта.

Прибор соответствует КЕНС.676641.001 ТУ.

Группа аппаратуры 1.3, 2.1.2, 2.1.3, 3.2.5 по ГОСТ РВ 20.39.304-98.

Категория качества «ВП» по ГОСТ. 20.39.411-97.

Гарантийный срок эксплуатации прибора - 15 лет в пределах гарантийного срока хранения.

Общие данные

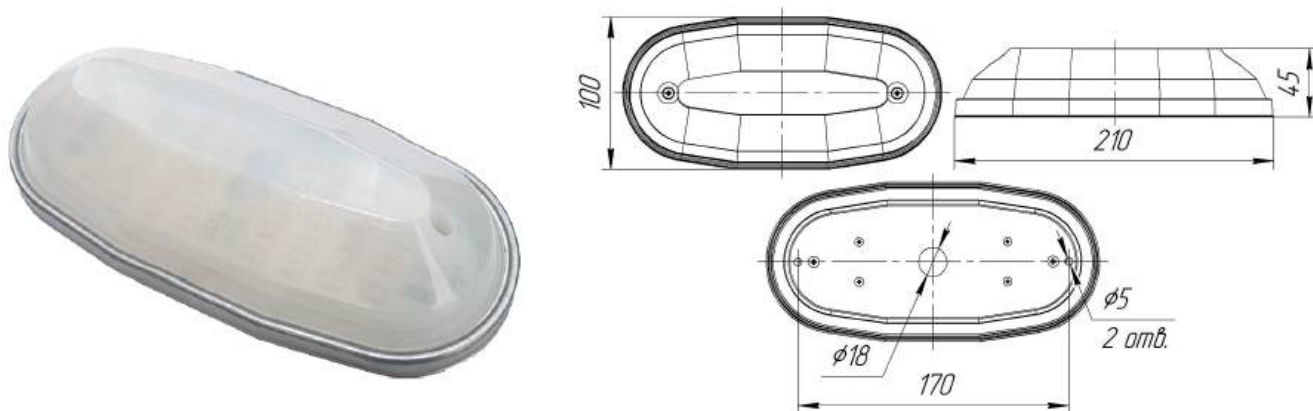
Конструктивно прибор световой состоит из металлического корпуса, защитного пластикового стекла, модуля светодиодного на основе единичных высокоинтенсивных светодиодов видимого диапазона излучения со встроенным преобразователем напряжения.

Прибор устойчив к воздействию механических, климатических, биологических факторов и специальных сред, соответствующих группе унифицированного исполнения 2У по ГОСТ РВ 20.39.414.1-97, в том числе:

Рабочая температура среды:	от минус 60°С до 70°С
Предельная температура среды:	от минус 65°С до 85°С
Относительная влажность воздуха при температуре 35°С:	100%
Цвет свечения прибора:	белый
Масса прибора не более:	0,38 кг

* При подключении прибора к сети соблюдение полярности не требуется

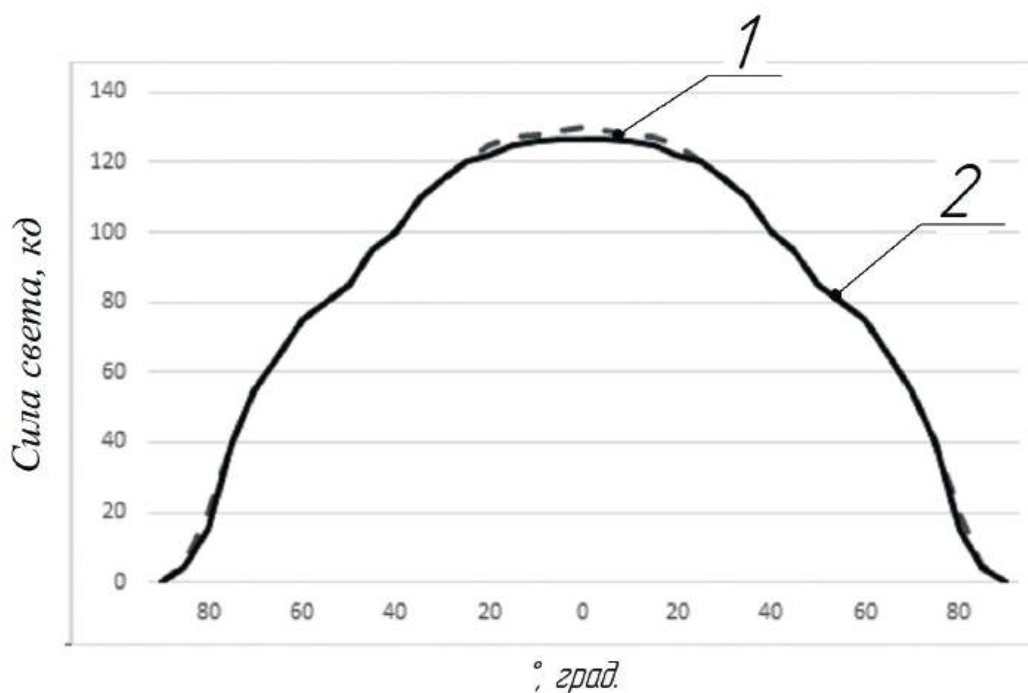
Общий вид и габаритные размеры прибора светового ПС05-100-70/70-Б-28-15



Основные технические параметры прибора

Наименование изделия	Цвет свечения	Осевая сила света, кд (световой поток, лм), не менее	Угол (горизонт./вертикал.), град., не менее	Напряжение питания, В	Род тока	Мощность потребления, Вт, не более
Прибор световой ПС05-100-70/70-Б-28-15	Белый	100 (250)	70/70	28±10%	Постоянный	15

Распределение силы света в вертикальной и горизонтальной плоскостях прибора светового ПС05-100-70/70-Б-28-15



1 - в горизонтальной плоскости; 2 - в вертикальной плоскости



АО «ПРОТОН»

302040, РОССИЯ, г. ОРЁЛ, ул. Лескова 19;
Тел./факс: (4862) 41-01-64, 41-01-20, 41-01-65;
E-mail: priem@proton-orel.ru, www.proton-orel.ru

Прибор световой ПС05Т-100-70/70-Б-28-15

Прибор световой «ПС05Т-100-70/70-Б-28-15» (далее прибор) предназначен для общего освещения объекта.

Прибор соответствует КЕНС.676641.001 ТУ.

Группа аппаратуры 1.3, 2.1.2, 2.1.3, 3.2.5 по ГОСТ РВ 20.39.304-98.

Категория качества «ВП» по ГОСТ. 20.39.411-97.

Гарантийный срок эксплуатации прибора - 15 лет в пределах гарантийного срока хранения.

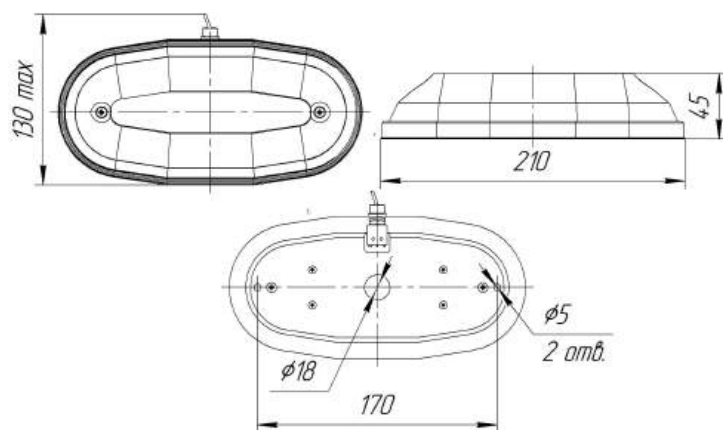
Общие данные

Конструктивно прибор световой состоит из алюминиевого корпуса, защитного пластикового стекла, модуля светодиодного на основе единичных высокоинтенсивных светодиодов видимого диапазона излучения с преобразователем напряжения и переключателя.

Прибор устойчив к воздействию механических, климатических, биологических, факторов и специальных сред, соответствующих группе унифицированного исполнения 2У по ГОСТ РВ 20.39.414.1-97, в том числе:

Рабочая температура среды:	от минус 60°С до 70°С
Предельная температура среды:	от минус 65°С до 85°С
Относительная влажность воздуха при температуре 35°С:	100%
Цвет свечения прибора:	белый
Масса прибора не более:	0,38 кг

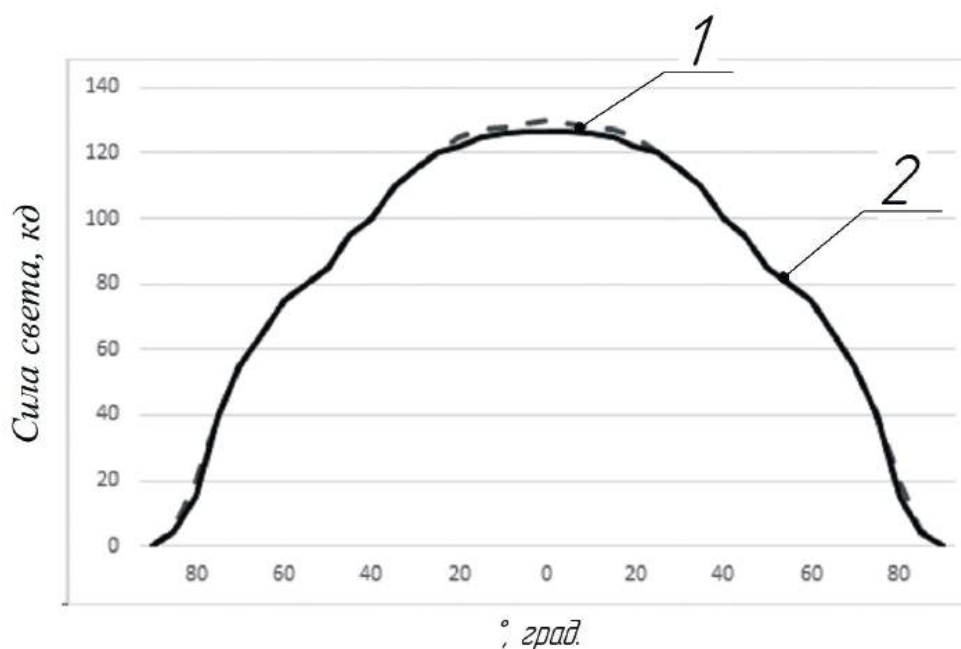
Общий вид и габаритный размеры прибора светового ПС05Т-100-70/70-Б-28-15



Основные технические параметры прибора

Наименование изделия	Цвет свечения	Осевая сила света, кд (световой поток, лм), не менее	Угол (горизонт./вертикал.), град., не менее	Напряжение питания, В	Род тока	Мощность потребления, Вт, не более
Прибор световой ПС05Т-1000-70/70-Б-28-15	Белый	100 (250)	70/70	28В±10%	Постоянный	15

Распределение силы света в вертикальной и горизонтальной плоскостях прибора светового ПС05Т-100-70/70-Б-28-15



1 - в горизонтальной плоскости; 2 - в вертикальной плоскости



АО «ПРОТОН»

302040, РОССИЯ, г. ОРЁЛ, ул. Лескова 19;
Тел./факс: (4862) 41-01-64, 41-01-20, 41-01-65;
E-mail: priem@proton-orel.ru, www.proton-orel.ru

Прибор световой ПС06-15-15/110-К-24-10

Прибор световой ПС06-15-15/110-К-24-10 (далее прибор) предназначен для использования в качестве навигационного огня для комплектации перспективных и модернизируемых кораблей.

Прибор соответствует КЕНС.676641.001 ТУ.

Группа аппаратуры 1.3, 2.1.2, 2.1.3, 3.2.5 по ГОСТ РВ 20.39.304-98.

Категория качества «ВП» по ГОСТ. 20.39.411-97.

Гарантийный срок эксплуатации прибора - 15 лет в пределах гарантийного срока хранения.

Общие данные

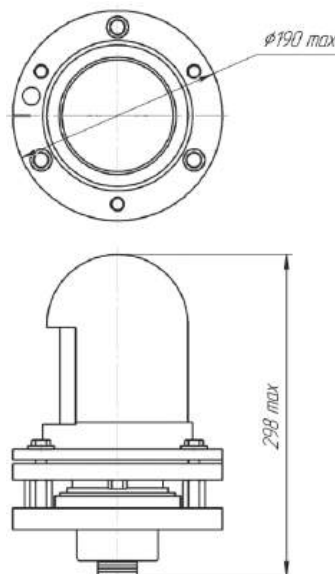
Конструктивно прибор представляет собой модуль на основе единичных высокоинтенсивных светодиодов с преобразователем напряжения, установленный в корпус.

Прибор устойчив к воздействию механических, климатических, биологических факторов и специальных сред, соответствующих группе унифицированного исполнения 2У по ГОСТ РВ 20.39.414.1-97, в том числе:

Рабочая температура среды:	от минус 60°С до 70°С
Предельная температура среды:	от минус 65°С до 85°С
Относительная влажность воздуха при температуре 35°С:	100%
Цвет свечения прибора:	красный
Масса прибора не более:	14,9 кг

* При подключении прибора к сети соблюдение полярности не требуется

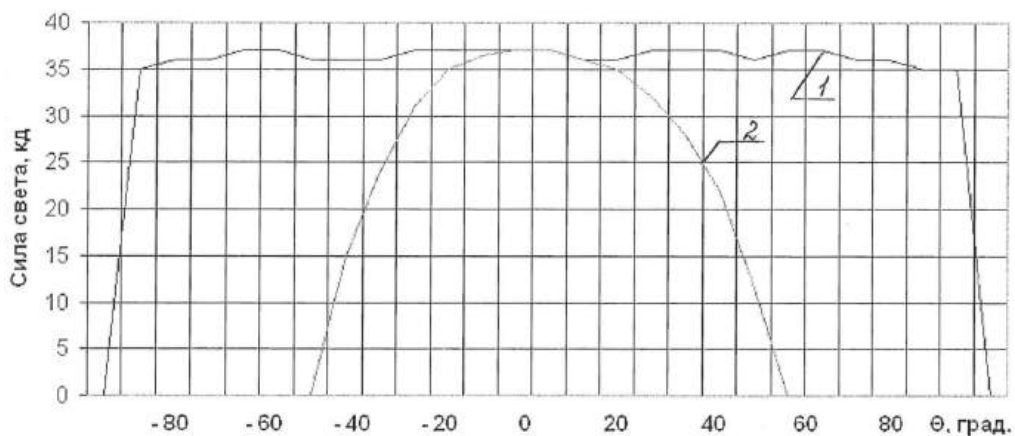
Общий вид и габаритные размеры прибора светового ПС06-15-15/110-К-24-10



Основные технические параметры прибора

Наименование изделия	Цвет свечения	Осевая сила света, кд (световой поток, лм), не менее	Угол (горизонт./вертикал.), град., не менее	Напряжение питания, В	Род тока	Мощность потребления, Вт, не более
Прибор световой ПС06-15-15/110-К-24-10	Красный	15 (70)	15/110	24±10%	Постоянный	10

Распределение силы света в вертикальной и горизонтальной плоскостях прибора светового ПС06-15-15/110-К-24-10



1 – в горизонтальной плоскости ; 2 – в вертикальной плоскости



АО «ПРОТОН»

302040, РОССИЯ, г. ОРЁЛ, ул. Лескова 19;
Тел./факс: (4862) 41-01-64, 41-01-20, 41-01-65;
E-mail: priem@proton-orel.ru, www.proton-orel.ru

Прибор световой ПС06-15-15/110-Л-24-15

Прибор световой ПС06-15-15/110-Л-24-15 (далее прибор) предназначен для использования в качестве навигационного огня для комплектации перспективных и модернизируемых кораблей.

Прибор соответствует КЕНС.676641.001 ТУ.

Группа аппаратуры 1.3, 2.1.2, 2.1.3, 3.2.5 по ГОСТ РВ 20.39.304-98.

Категория качества «ВП» по ГОСТ. 20.39.411-97.

Гарантийный срок эксплуатации прибора - 15 лет в пределах гарантийного срока хранения.

Общие данные

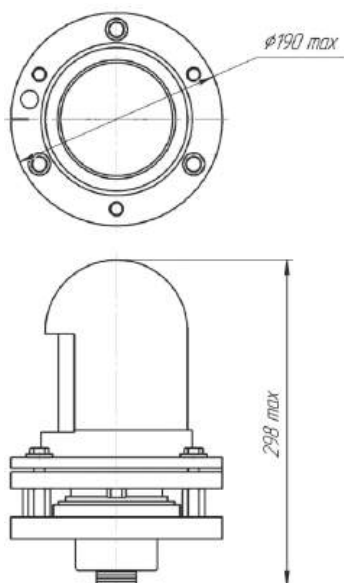
Конструктивно прибор представляет собой модуль на основе единичных высокоинтенсивных светодиодов с преобразователем напряжения, установленный в корпус.

Прибор устойчив к воздействию механических, климатических, биологических факторов и специальных сред, соответствующих группе унифицированного исполнения 2У по ГОСТ РВ 20.39.414.1-97, в том числе:

Рабочая температура среды:	от минус 60°С до 70°С
Предельная температура среды:	от минус 65°С до 85°С
Относительная влажность воздуха при температуре 35°С:	100%
Цвет свечения прибора:	зеленый
Масса прибора не более:	14,9 кг

* При подключении прибора к сети соблюдение полярности не требуется

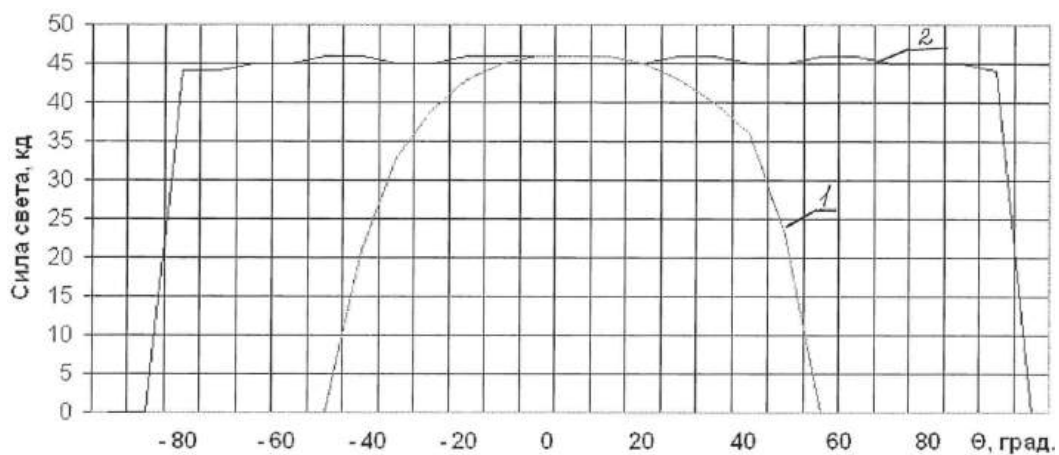
Общий вид и габаритные размеры прибора светового ПС06-15-15/110-Л-24-15



Основные технические параметры прибора

Наименование изделия	Цвет свечения	Осевая сила света, кд (световой поток, лм), не менее	Угол (горизонт./вертикал.), град., не менее	Напряжение питания, В	Род тока	Мощность потребления, Вт, не более
Прибор световой ПС06-15-15/110-Л-24-15	Зеленый	15 (42)	15/110	24±10%	Постоянный	15

Распределение силы света в вертикальной и горизонтальной плоскостях прибора светового ПС06-15-15/110-Л-24-15



1 – в горизонтальной плоскости ; 2 – в вертикальной плоскости



АО «ПРОТОН»

302040, РОССИЯ, г. ОРЁЛ, ул. Лескова 19;
Тел./факс: (4862) 41-01-64, 41-01-20, 41-01-65;
E-mail: priem@proton-orel.ru, www.proton-orel.ru

Прибор световой ПС07-15-15/10-Б-24-20

Прибор световой ПС07-15-15/10-Б-24-20 (далее прибор) предназначен для использования в качестве навигационного огня для комплектации перспективных и модернизируемых кораблей.

Прибор соответствует КЕНС.676641.001 ТУ.

Группа аппаратуры 1.3, 2.1.2, 2.1.3, 3.2.5 по ГОСТ РВ 20.39.304-98.

Категория качества «ВП» по ГОСТ. 20.39.411-97.

Гарантийный срок эксплуатации прибора - 15 лет в пределах гарантийного срока хранения.

Общие данные

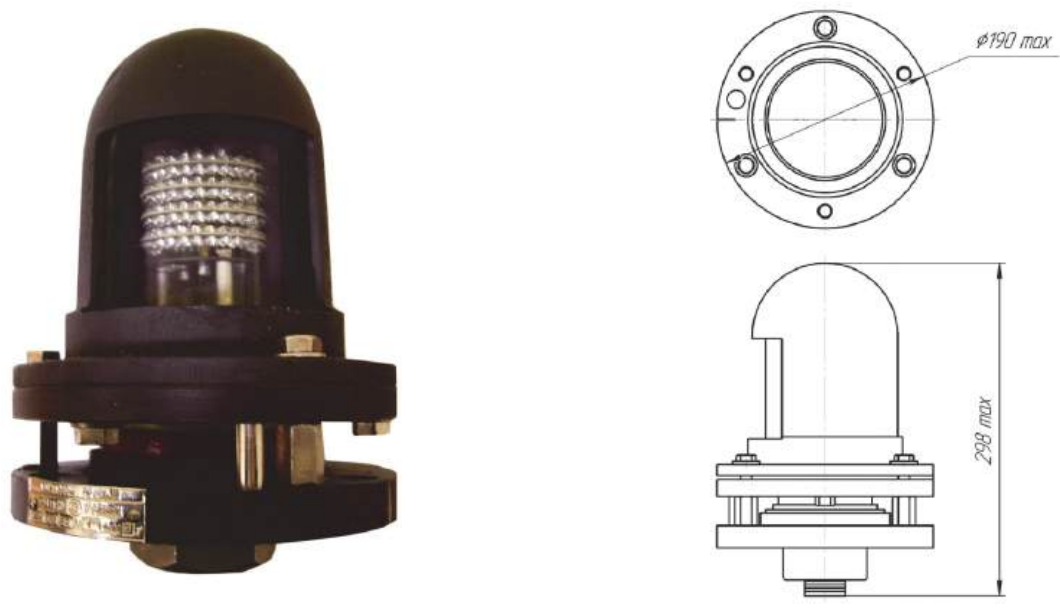
Конструктивно прибор представляет собой модуль на основе единичных высокоинтенсивных светодиодов с преобразователем напряжения, установленный в корпус.

Прибор устойчив к воздействию механических, климатических, биологических факторов и специальных сред, соответствующих группе унифицированного исполнения 2У по ГОСТ РВ 20.39.414.1-97, в том числе:

Рабочая температура среды:	от минус 60°С до 70°С
Предельная температура среды:	от минус 65°С до 85°С
Относительная влажность воздуха при температуре 35°С:	100%
Цвет свечения прибора:	белый
Масса прибора не более:	12,8 кг

* При подключении прибора к сети соблюдение полярности не требуется

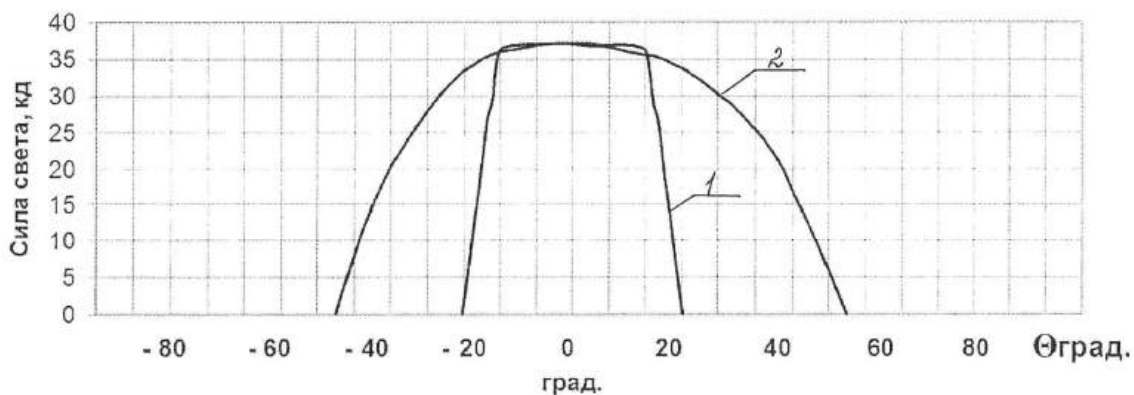
Общий вид и габаритные размеры прибора светового ПС07-15-15/10-Б-24-20



Основные технические параметры прибора

Наименование изделия	Цвет свечения	Осевая сила света, кд (световой поток, лм), не менее	Угол (горизонт./вертикал.), град., не менее	Напряжение питания, В	Род тока	Мощность потребления, Вт, не более
Прибор световой ПС07-15-15/10-Б-24-20	Белый	15 (70)	15/10	24±10%	Постоянный	20

Распределение силы света в вертикальной и горизонтальной плоскостях прибора светового ПС07-15-15/10-Б-24-20



1 – в горизонтальной плоскости ; 2 – в вертикальной плоскости



АО «ПРОТОН»

302040, РОССИЯ, г. ОРЁЛ, ул. Лескова 19;
Тел./факс: (4862) 41-01-64, 41-01-20, 41-01-65;
E-mail: priem@proton-orel.ru, www.proton-orel.ru

Прибор световой ПС07-15-15/135-Б-24-20

Прибор световой ПС07-15-15/135-Б-24-20 (далее прибор) предназначен для использования в качестве навигационного огня для комплектации перспективных и модернизируемых кораблей.

Прибор соответствует КЕНС.676641.001 ТУ.

Группа аппаратуры 1.3, 2.1.2, 2.1.3, 3.2.5 по ГОСТ РВ 20.39.304-98.

Категория качества «ВП» по ГОСТ. 20.39.411-97.

Гарантийный срок эксплуатации прибора - 15 лет в пределах гарантийного срока хранения.

Общие данные

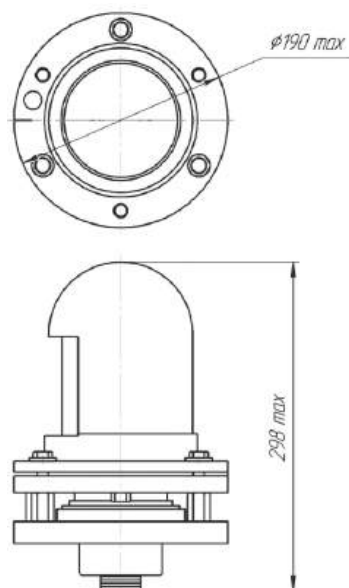
Конструктивно прибор представляет собой модуль на основе единичных высокоинтенсивных светодиодов с преобразователем напряжения, установленный в корпус.

Прибор устойчив к воздействию механических, климатических, биологических факторов и специальных сред, соответствующих группе унифицированного исполнения 2У по ГОСТ РВ 20.39.414.1-97, в том числе:

Рабочая температура среды:	от минус 60°С до 70°С
Предельная температура среды:	от минус 65°С до 85°С
Относительная влажность воздуха при температуре 35°С:	100%
Цвет свечения прибора:	белый
Масса прибора не более:	12,8 кг

* При подключении прибора к сети соблюдение полярности не требуется

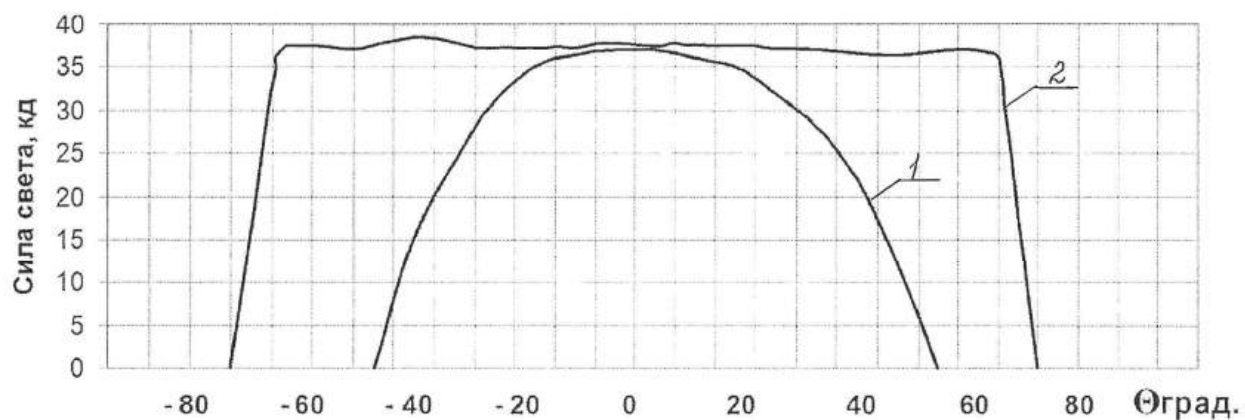
Общий вид и габаритные размеры прибора светового ПС07-15-15/135-Б-24-20



Основные технические параметры прибора

Наименование изделия	Цвет свечения	Осевая сила света, кд (световой поток, лм), не менее	Угол (горизонт./вертикал.), град., не менее	Напряжение питания, В	Род тока	Мощность потребления, Вт, не более
Прибор световой ПС07-15-15/135-Б-24-20	Белый	15 (70)	15/135	24±10%	Постоянный	20

Распределение силы света в вертикальной и горизонтальной плоскостях прибора светового ПС07-15-15/135-Б-24-20



1 – в горизонтальной плоскости ; 2 – в вертикальной плоскости



АО «ПРОТОН»

302040, РОССИЯ, г. ОРЁЛ, ул. Лескова 19;
Тел./факс: (4862) 41-01-64, 41-01-20, 41-01-65;
E-mail: priem@proton-orel.ru, www.proton-orel.ru

Прибор световой ПС07-15-15/360-Б-24-20

Прибор световой ПС07-15-15/360-Б-24-20 (далее прибор) предназначен для использования в качестве навигационного огня для комплектации перспективных и модернизируемых кораблей.

Прибор соответствует КЕНС.676641.001 ТУ.

Группа аппаратуры 1.3, 2.1.2, 2.1.3, 3.2.5 по ГОСТ РВ 20.39.304-98.

Категория качества «ВП» по ГОСТ. 20.39.411-97.

Гарантийный срок эксплуатации прибора - 15 лет в пределах гарантийного срока хранения.

Общие данные

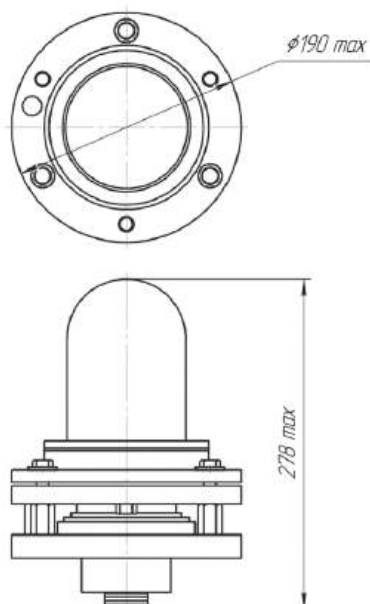
Конструктивно прибор представляет собой модуль на основе единичных высокоинтенсивных светодиодов с преобразователем напряжения, установленный в корпус.

Прибор устойчив к воздействию механических, климатических, биологических факторов и специальных сред, соответствующих группе унифицированного исполнения 2У по ГОСТ РВ 20.39.414.1-97, в том числе:

Рабочая температура среды:	от минус 60°С до 70°С
Предельная температура среды:	от минус 65°С до 85°С
Относительная влажность воздуха при температуре 35°С:	100%
Цвет свечения прибора:	белый
Масса прибора не более:	12,8 кг

* При подключении прибора к сети соблюдение полярности не требуется

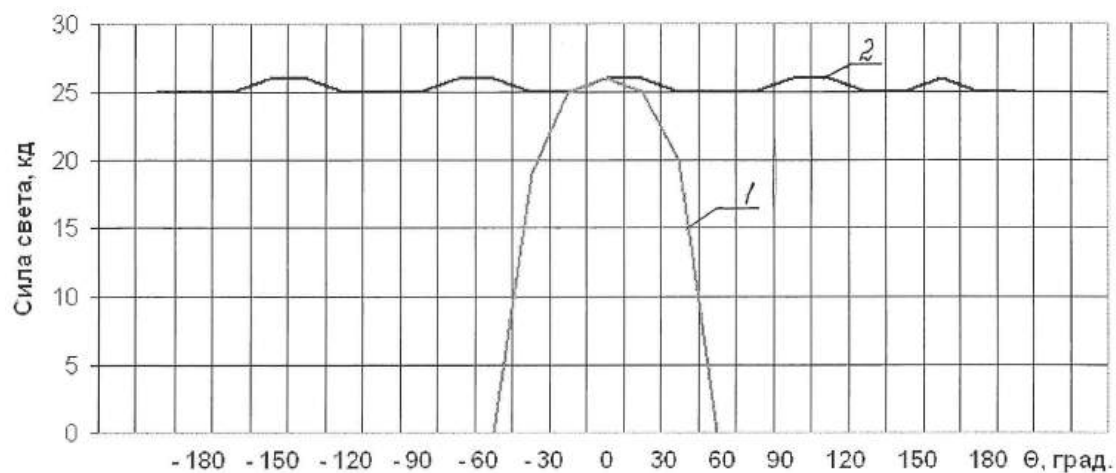
Общий вид и габаритные размеры прибора светового ПС07-15-15/360-Б-24-20



Основные технические параметры прибора

Наименование изделия	Цвет свечения	Осевая сила света, кд (световой поток, лм), не менее	Угол (горизонт./вертикал.), град., не менее	Напряжение питания, В	Род тока	Мощность потребления, Вт, не более
Прибор световой ПС07-15-15/360-Б-24-20	Белый	15 (70)	15/360	24±10%	Постоянный	20

Распределение силы света в вертикальной и горизонтальной плоскостях прибора светового ПС07-15-15/360-Б-24-20



1 – в горизонтальной плоскости ; 2 – в вертикальной плоскости



АО «ПРОТОН»

302040, РОССИЯ, г. ОРЁЛ, ул. Лескова 19;
Тел./факс: (4862) 41-01-64, 41-01-20, 41-01-65;
E-mail: priem@proton-orel.ru, www.proton-orel.ru

Прибор световой ПС08-30-20/40-К-28-03

Прибор световой ПС08-30-20/40-К-28-03 (далее прибор) предназначен для использования в качестве светосигнального огня для комплектации перспективных и модернизируемых самолётов.

Прибор соответствует КЕНС.676641.001 ТУ.

Группа аппаратуры 1.3, 2.1.2, 2.1.3, 3.2.5 по ГОСТ РВ 20.39.304-98.

Категория качества «ВП» по ГОСТ. 20.39.411-97.

Гарантийный срок эксплуатации прибора - 15 лет в пределах гарантийного срока хранения.

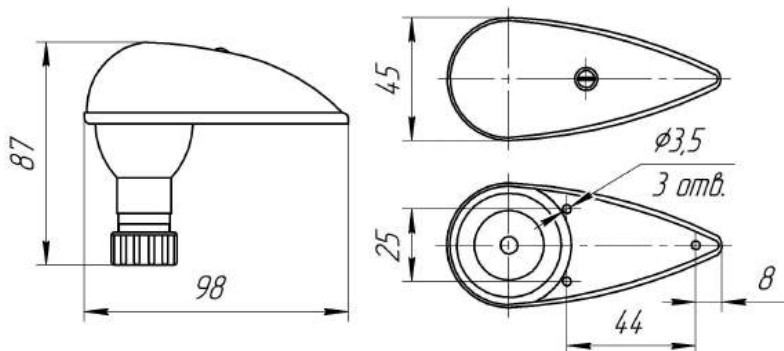
Общие данные

Конструктивно прибор представляет собой модуль на основе единичных высокоинтенсивных светодиодов с преобразователем напряжения, установленный в корпус.

Прибор устойчив к воздействию механических, климатических, биологических факторов и специальных сред, соответствующих группе унифицированного исполнения 2У по ГОСТ РВ 20.39.414.1-97, в том числе:

Рабочая температура среды:	от минус 60°С до 70°С
Предельная температура среды:	от минус 65°С до 85°С
Относительная влажность воздуха при температуре 35°С:	100%
Цвет свечения прибора:	красный
Масса прибора не более:	0,15 кг

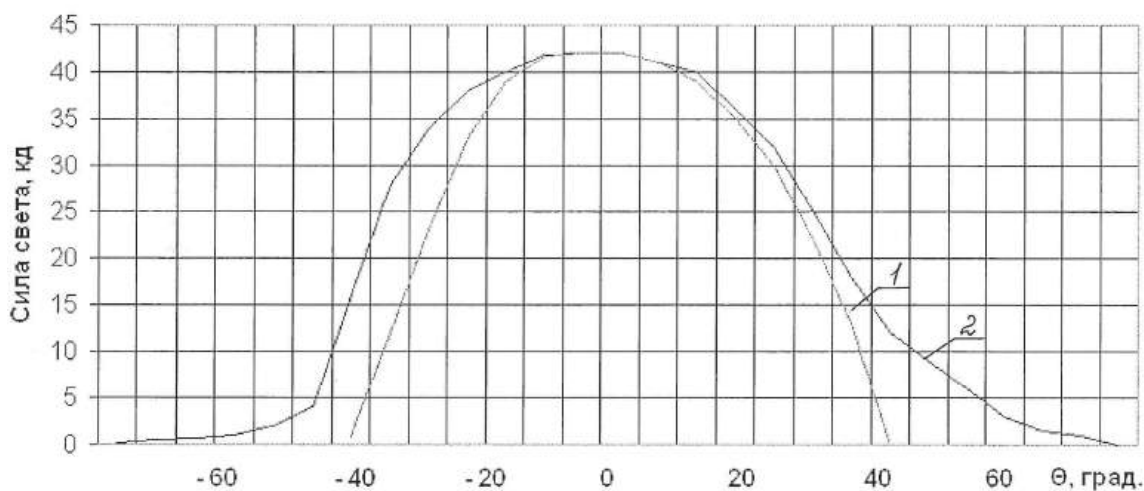
Общий вид и габаритные размеры прибора светового ПС08-30-20/40-К-28-03



Основные технические параметры прибора

Наименование изделия	Цвет свечения	Осевая сила света, кд (световой поток, лм), не менее	Угол (горизонт./вертикал.), град., не менее	Напряжение питания, В	Род тока	Мощность потребления, Вт, не более
Прибор световой ПС08-30-20/40-К-28-03	Красный	30 (28)	20/40	28±10%	Постоянный	3

Распределение силы света в вертикальной и горизонтальной плоскостях прибора светового ПС08-30-20/40-К-28-03



1 – в горизонтальной плоскости ; 2 – в вертикальной плоскости



АО «ПРОТОН»

302040, РОССИЯ, г. ОРЁЛ, ул. Лескова 19;
Тел./факс: (4862) 41-01-64, 41-01-20, 41-01-65;
E-mail: priem@proton-orel.ru, www.proton-orel.ru

Прибор световой ПС08-30-20/40-Л-28-03

Прибор световой ПС08-30-20/40-Л-28-03 (далее прибор) предназначен для использования в качестве светосигнального огня для комплектации перспективных и модернизируемых самолётов.

Прибор соответствует КЕНС.676641.001 ТУ.

Группа аппаратуры 1.3, 2.1.2, 2.1.3, 3.2.5 по ГОСТ РВ 20.39.304-98.

Категория качества «ВП» по ГОСТ. 20.39.411-97.

Гарантийный срок эксплуатации прибора - 15 лет в пределах гарантийного срока хранения.

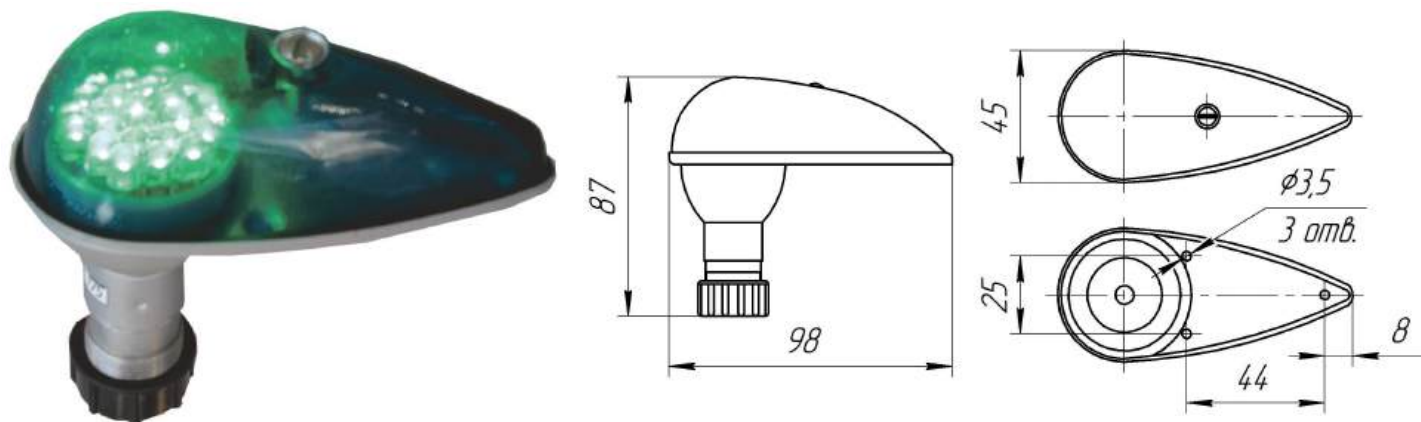
Общие данные

Конструктивно прибор представляет собой модуль на основе единичных высокоинтенсивных светодиодов с преобразователем напряжения, установленный в корпус.

Прибор устойчив к воздействию механических, климатических, биологических факторов и специальных сред, соответствующих группе унифицированного исполнения 2У по ГОСТ РВ 20.39.414.1-97, в том числе:

Рабочая температура среды:	от минус 60°С до 70°С
Предельная температура среды:	от минус 65°С до 85°С
Относительная влажность воздуха при температуре 35°С:	100%
Цвет свечения прибора:	зеленый
Масса прибора не более:	0,15 кг

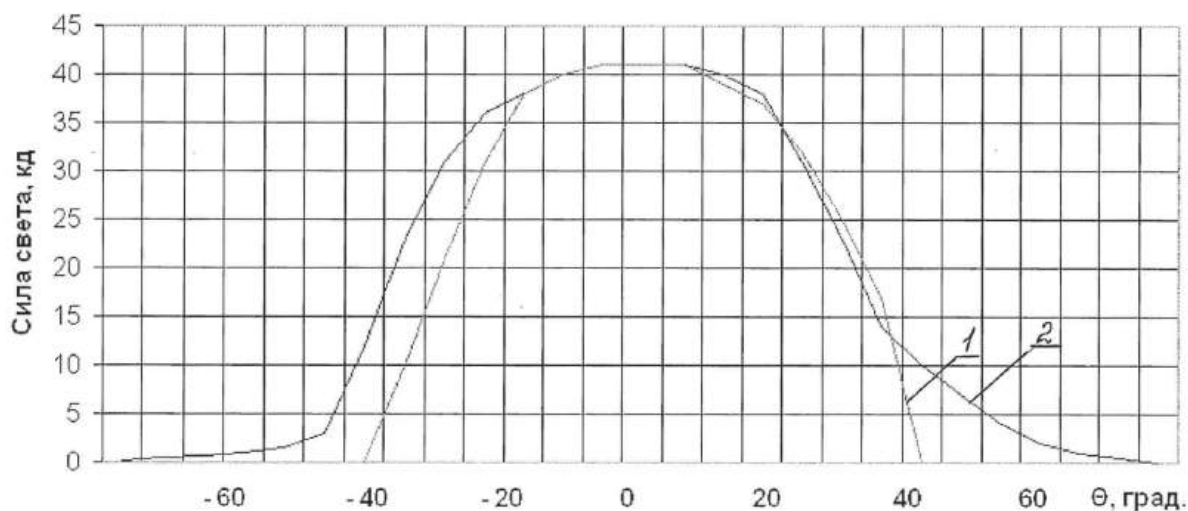
Общий вид и габаритные размеры прибора светового ПС08-30-20/40-Л-28-03



Основные технические параметры прибора

Наименование изделия	Цвет свечения	Осевая сила света, кд (световой поток, лм), не менее	Угол (горизонт./вертикал.), град., не менее	Напряжение питания, В	Род тока	Мощность потребления, Вт, не более
Прибор световой ПС08-30-20/40-Л-28-03	Зеленый	30 (12)	20/40	28±10%	Постоянный	3

Распределение силы света в вертикальной и горизонтальной плоскостях прибора светового ПС08-30-20/40-Л-28-03



1 – в горизонтальной плоскости ; 2 – в вертикальной плоскости



АО «ПРОТОН»

302040, РОССИЯ, г. ОРЁЛ, ул. Лескова 19;
Тел./факс: (4862) 41-01-64, 41-01-20, 41-01-65;
E-mail: priem@proton-orel.ru, www.proton-orel.ru

Прибор световой ПС09-20-20/40-К-28-03

Прибор световой ПС09-20-20/40-К-28-03 (далее прибор) предназначен для использования в качестве светосигнального огня для комплектации перспективных и модернизируемых самолётов.

Прибор соответствует КЕНС.676641.001 ТУ.

Группа аппаратуры 1.3, 2.1.2, 2.1.3, 3.2.5 по ГОСТ РВ 20.39.304-98.

Категория качества «ВП» по ГОСТ. 20.39.411-97.

Гарантийный срок эксплуатации прибора - 15 лет в пределах гарантийного срока хранения.

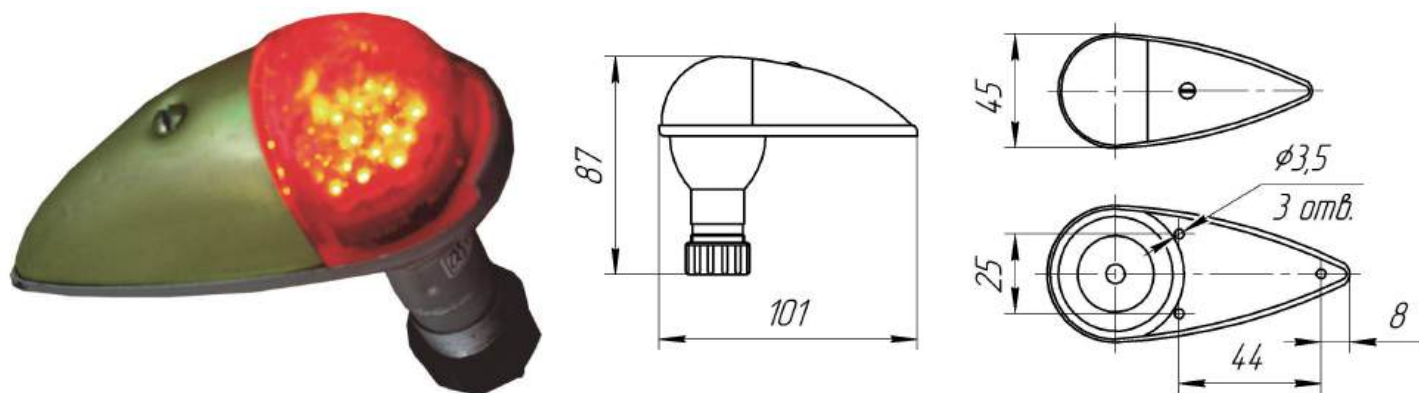
Общие данные

Конструктивно прибор представляет собой модуль на основе единичных высокоинтенсивных светодиодов с преобразователем напряжения, установленный в корпус.

Прибор устойчив к воздействию механических, климатических, биологических факторов и специальных сред, соответствующих группе унифицированного исполнения 2У по ГОСТ РВ 20.39.414.1-97, в том числе:

Рабочая температура среды:	от минус 60°С до 70°С
Предельная температура среды:	от минус 65°С до 85°С
Относительная влажность воздуха при температуре 35°С:	100%
Цвет свечения прибора:	красный
Масса прибора не более:	0,15 кг

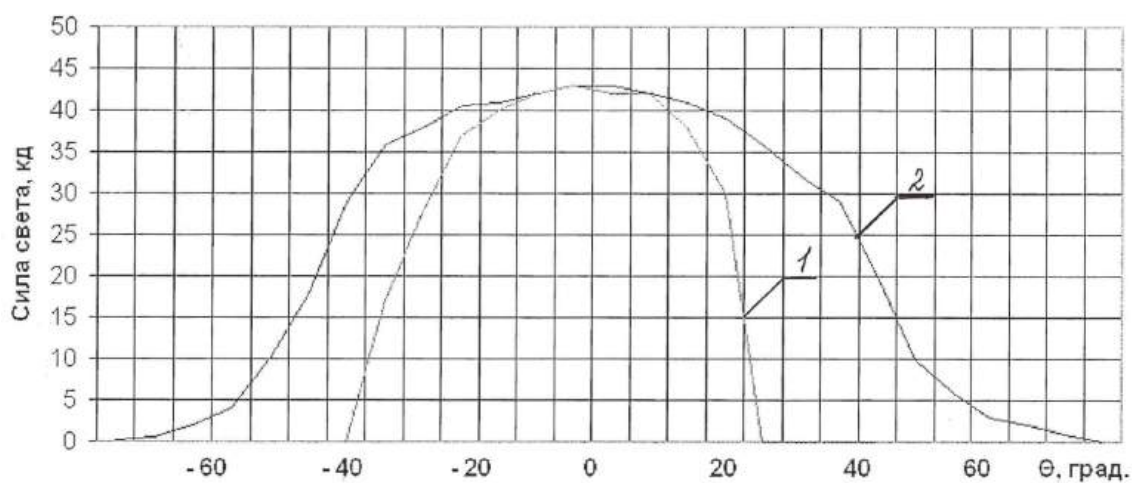
Общий вид и габаритные размеры прибора светового ПС09-20-20/40-К-28-03



Основные технические параметры прибора

Наименование изделия	Цвет свечения	Осевая сила света, кд (световой поток, лм), не менее	Угол (горизонт./вертикал.), град., не менее	Напряжение питания, В	Род тока	Мощность потребления, Вт, не более
Прибор световой ПС09-20-20/40-К-28-03	Красный	20 (28)	20/40	28±10%	Постоянный	3

Распределение силы света в вертикальной и горизонтальной плоскостях прибора светового ПС09-20-20/40-К-28-03



1 – в горизонтальной плоскости ; 2 – в вертикальной плоскости



АО «ПРОТОН»

302040, РОССИЯ, г. ОРЁЛ, ул. Лескова 19;
Тел./факс: (4862) 41-01-64, 41-01-20, 41-01-65;
E-mail: priem@proton-orel.ru, www.proton-orel.ru

Прибор световой ПС09-20-20/40-Л-28-03

Прибор световой ПС09-20-20/40-Л-28-03 (далее прибор) предназначен для использования в качестве светосигнального огня для комплектации перспективных и модернизируемых самолётов.

Прибор соответствует КЕНС.676641.001 ТУ.

Группа аппаратуры 1.3, 2.1.2, 2.1.3, 3.2.5 по ГОСТ РВ 20.39.304-98.

Категория качества «ВП» по ГОСТ. 20.39.411-97.

Гарантийный срок эксплуатации прибора - 15 лет в пределах гарантийного срока хранения.

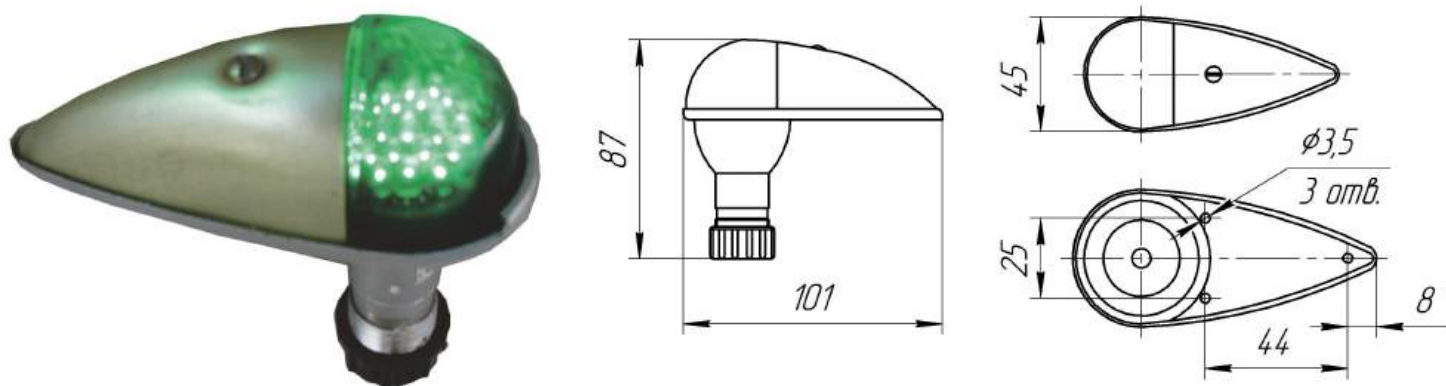
Общие данные

Конструктивно прибор представляет собой модуль на основе единичных высокоинтенсивных светодиодов с преобразователем напряжения, установленный в корпус.

Прибор устойчив к воздействию механических, климатических, биологических факторов и специальных сред, соответствующих группе унифицированного исполнения 2У по ГОСТ РВ 20.39.414.1-97, в том числе:

Рабочая температура среды:	от минус 60°С до 70°С
Предельная температура среды:	от минус 65°С до 85°С
Относительная влажность воздуха при температуре 35°С:	100%
Цвет свечения прибора:	зеленый
Масса прибора не более:	0,15 кг

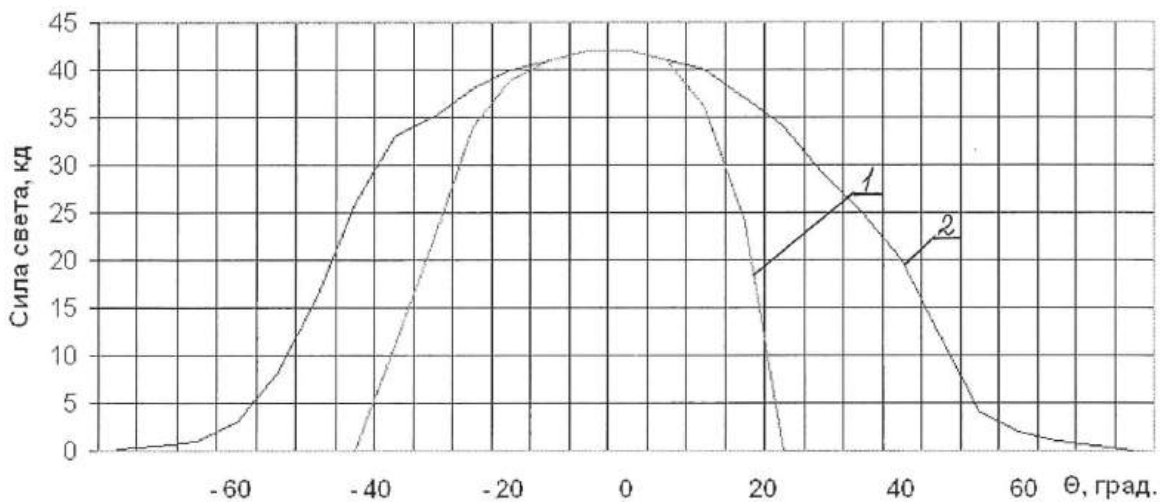
Общий вид и габаритные размеры прибора светового ПС09-20-20/40-Л-28-03



Основные технические параметры прибора

Наименование изделия	Цвет свечения	Осевая сила света, кд (световой поток, лм), не менее	Угол (горизонт./вертикал.), град., не менее	Напряжение питания, В	Род тока	Мощность потребления, Вт не более
Прибор световой ПС09-20-20/40-Л-28-03	Зеленый	20 (12)	20/40	28±10%	Постоянный	3

Распределение силы света в вертикальной и горизонтальной плоскостях прибора светового ПС09-20-20/40-Л-28-03



1 – в горизонтальной плоскости ; 2 – в вертикальной плоскости



АО «ПРОТОН»

302040, РОССИЯ, г. ОРЁЛ, ул. Лескова 19;
Тел./факс: (4862) 41-01-64, 41-01-20, 41-01-65;
E-mail: priem@proton-orel.ru, www.proton-orel.ru

Прибор световой ПС10-20-20/90-К-28-06

Прибор световой ПС10-20-20/90-К-28-06 (далее прибор) предназначен для использования в качестве светосигнального огня для комплектации перспективных и модернизируемых самолетов.

Прибор соответствует КЕНС.676641.001 ТУ.

Группа аппаратуры 1.3, 2.1.2, 2.1.3, 3.2.5 по ГОСТ РВ 20.39.304-98.

Категория качества «ВП» по ГОСТ. 20.39.411-97.

Гарантийный срок эксплуатации прибора - 15 лет в пределах гарантийного срока хранения.

Общие данные

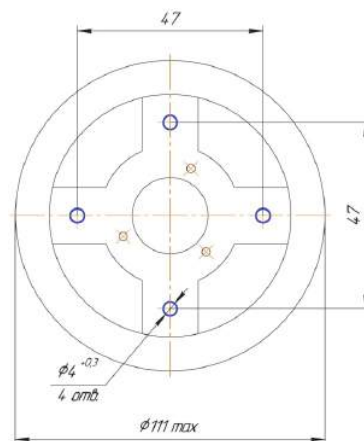
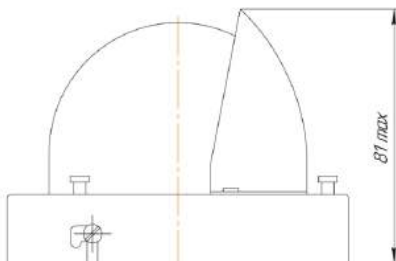
Конструктивно прибор световой состоит из металлического корпуса, защитного стекла, модуля светодиодного на основе единичных высокоинтенсивных светодиодов видимого диапазона излучения со встроенным преобразователем напряжения.

Прибор устойчив к воздействию механических, климатических, биологических факторов и специальных сред, соответствующих группе унифицированного исполнения 2У по ГОСТ РВ 20.39.414.1-97, в том числе:

Рабочая температура среды:	от минус 60°С до 70°С
Предельная температура среды:	от минус 65°С до 85°С
Относительная влажность воздуха при температуре 35°С:	100%
Цвет свечения прибора:	красный
Масса прибора не более:	0,45 кг

*При подключении прибора к сети соблюдение полярности не требуется

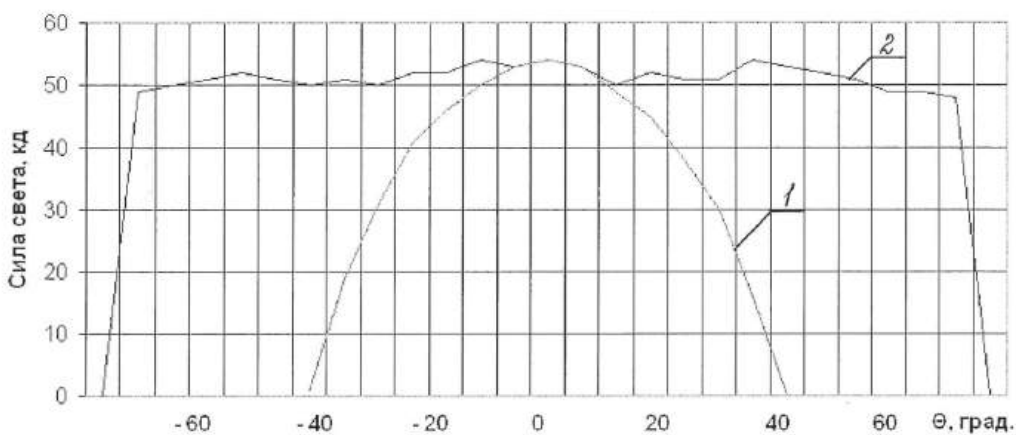
Общий вид и габаритные размеры прибора светового ПС10-20-20/90-К-28-06



Основные технические параметры прибора

Наименование изделия	Цвет свечения	Осевая сила света, кд (световой поток, лм), не менее	Угол (горизонт./вертикал.), град., не менее	Напряжение питания, В	Род тока	Мощность потребления, Вт, не более
Прибор световой ПС10-20-20/90-К-28-06	Красный	20 (56)	20/90	28±10%	Постоянный	6

Распределение силы света в вертикальной и горизонтальной плоскостях прибора светового ПС10-20-20/90-К-28-06



1 – в горизонтальной плоскости ; 2 – в вертикальной плоскости



АО «ПРОТОН»

302040, РОССИЯ, г. ОРЁЛ, ул. Лескова 19;
Тел./факс: (4862) 41-01-64, 41-01-20, 41-01-65;
E-mail: priem@proton-orel.ru, www.proton-orel.ru

Прибор световой ПС10-20-20/90-Л-28-06

Прибор световой ПС10-20-20/90-Л-28-06 (далее прибор) предназначен для использования в качестве светосигнального огня для комплектации перспективных и модернизируемых самолетов.

Прибор соответствует КЕНС.676641.001 ТУ.

Группа аппаратуры 1.3, 2.1.2, 2.1.3, 3.2.5 по ГОСТ РВ 20.39.304-98.

Категория качества «ВП» по ГОСТ. 20.39.411-97.

Гарантийный срок эксплуатации прибора - 15 лет в пределах гарантийного срока хранения.

Общие данные

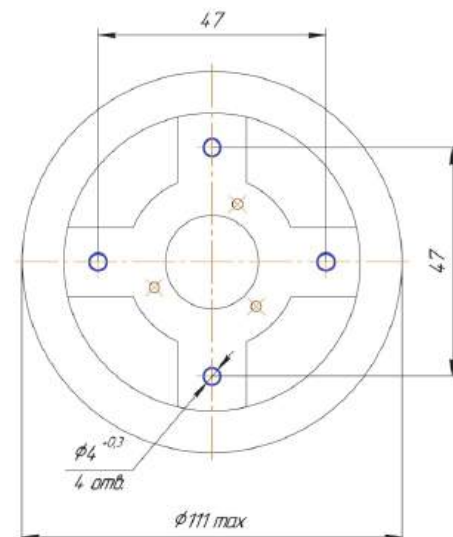
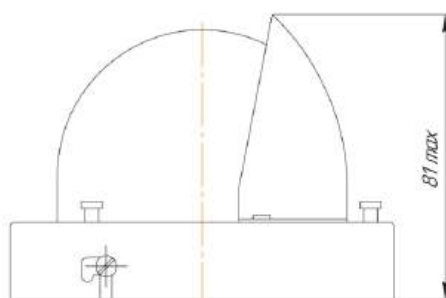
Конструктивно прибор световой состоит из металлического корпуса, защитного стекла, модуля светодиодного на основе единичных высокоинтенсивных светодиодов видимого диапазона излучения со встроенным преобразователем напряжения.

Прибор устойчив к воздействию механических, климатических, биологических факторов и специальных сред, соответствующих группе унифицированного исполнения 2У по ГОСТ РВ 20.39.414.1-97, в том числе:

Рабочая температура среды:	от минус 60°С до 70°С
Предельная температура среды:	от минус 65°С до 85°С
Относительная влажность воздуха при температуре 35°С:	100%
Цвет свечения прибора:	зеленый
Масса прибора не более:	0,45 кг

*При подключении прибора к сети соблюдение полярности не требуется

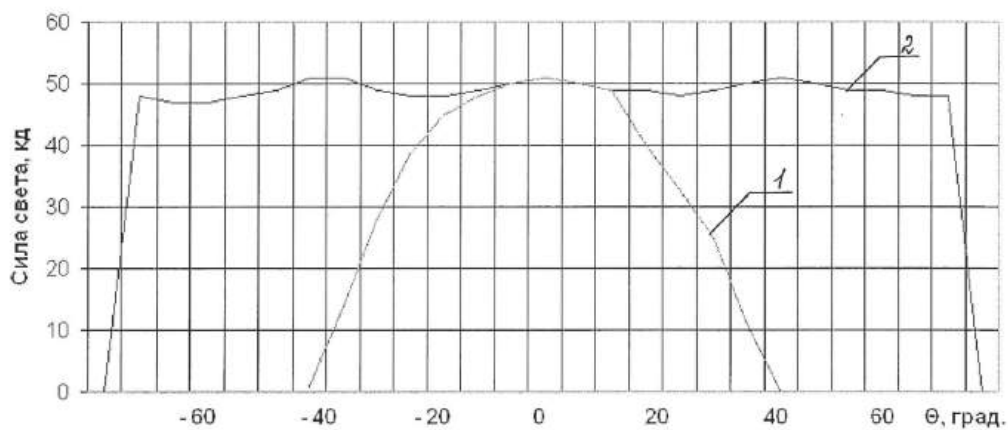
Общий вид и габаритные размеры прибора светового ПС10-20-20/90-Л-28-06



Основные технические параметры прибора

Наименование изделия	Цвет свечения	Осевая сила света, кд (световой поток, лм), не менее	Угол (горизонт./вертикал.), град., не менее	Напряжение питания, В	Род тока	Мощность потребления, Вт, не более
Прибор световой ПС10-20-20/90-Л-28-06	Зеленый	20 (28)	20/90	28±10%	Постоянный	6

Распределение силы света в вертикальной и горизонтальной плоскостях прибора светового ПС10-20-20/90-Л-28-06



1 – в горизонтальной плоскости ; 2 – в вертикальной плоскости



АО «ПРОТОН»

302040, РОССИЯ, г. ОРЁЛ, ул. Лескова 19;
Тел./факс: (4862) 41-01-64, 41-01-20, 41-01-65;
E-mail: priem@proton-orel.ru, www.proton-orel.ru

Прибор световой ПС11-80-70/70-Б-24-05

Прибор световой ПС11-80-70/70-Б-24-05 (далее прибор) предназначен для местного освещения объекта.

Прибор соответствует КЕНС.676641.001 ТУ.

Группа аппаратуры 1.3, 2.1.2, 2.1.3, 3.2.5 по ГОСТ РВ 20.39.304-98.

Категория качества «ВП» по ГОСТ. 20.39.411-97.

Гарантийный срок эксплуатации прибора - 15 лет в пределах гарантийного срока хранения.

Общие данные

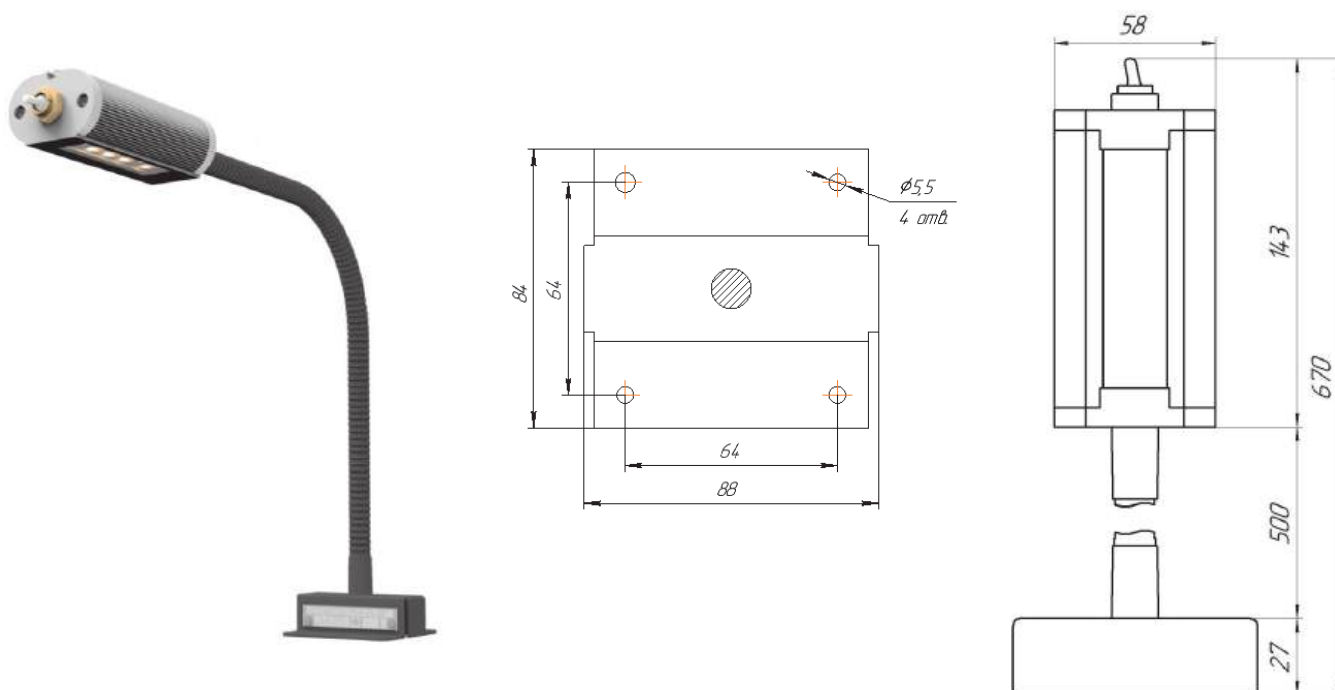
Конструктивно прибор состоит из алюминиевого корпуса, защитного стекла, модуля светодиодного на основе единичных высокоинтенсивных светодиодов видимого диапазона излучения с преобразователем напряжения, гибкого рукава и основания.

Прибор устойчив к воздействию механических, климатических, биологических факторов и специальных сред, соответствующих группе унифицированного исполнения 2У по ГОСТ РВ 20.39.414.1-97, в том числе:

Рабочая температура среды:	от минус 60°С до 70°С
Предельная температура среды:	от минус 65°С до 85°С
Относительная влажность воздуха при температуре 35°С:	100%
Цвет свечения прибора:	белый
Масса прибора не более:	1,2 кг

*При подключении прибора к электрической сети соблюдение полярности не требуется.

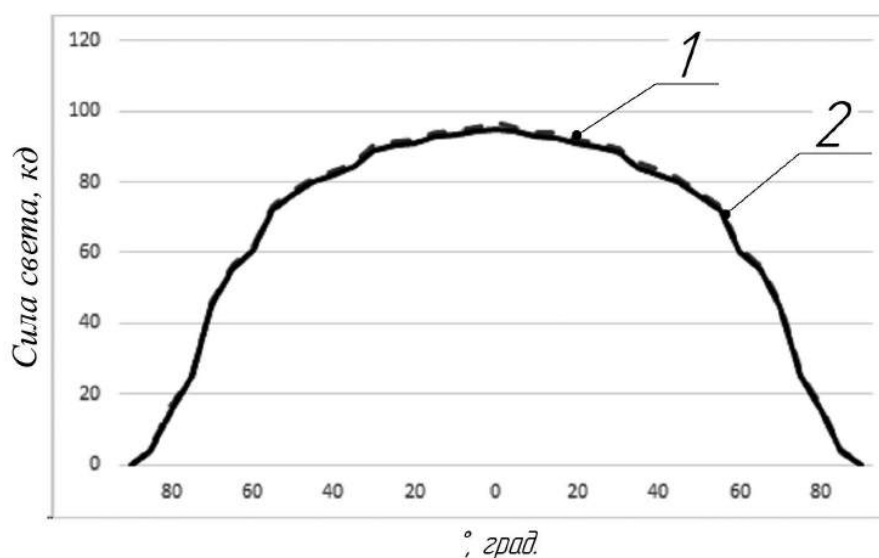
Общий вид и габаритные размеры прибора светового ПС11-80-70/70-Б-24-05



Основные технические параметры прибора

Наименование изделия	Цвет свечения	Осевая сила света, кд (световой поток, лм), не менее	Угол (горизонт./вертикал.), град., не менее	Напряжение питания, В	Род тока	Мощность потребления, Вт, не более
Прибор световой ПС11-80-70/70-Б-24-05	Белый	80 (180)	70/70	24±10%	Постоянный	5

Распределение силы света в вертикальной и горизонтальной плоскостях прибора ПС11-80-70/70-Б-24-05



1 - в горизонтальной плоскости; 2 - в вертикальной плоскости



АО «ПРОТОН»

302040, РОССИЯ, г. ОРЁЛ, ул. Лескова 19;
Тел./факс: (4862) 41-01-64, 41-01-20, 41-01-65;
E-mail: priem@proton-orel.ru, www.proton-orel.ru

Прибор световой ПС12-80-70/70-Б-27-10

Прибор световой ПС12-80-70/70-Б-27-10 (далее прибор) предназначен для местного освещения объекта.

Прибор соответствует КЕНС.676641.001 ТУ.

Группа аппаратуры 1.3, 2.1.2, 2.1.3, 3.2.5 по ГОСТ РВ 20.39.304-98.

Категория качества «ВП» по ГОСТ. 20.39.411-97.

Гарантийный срок эксплуатации прибора - 15 лет в пределах гарантийного срока хранения.

Общие данные

Конструктивно прибор световой состоит из алюминиевого корпуса, защитного стекла, модуля светодиодного на основе единичных высокоинтенсивных светодиодов видимого диапазона излучения с преобразователем напряжения.

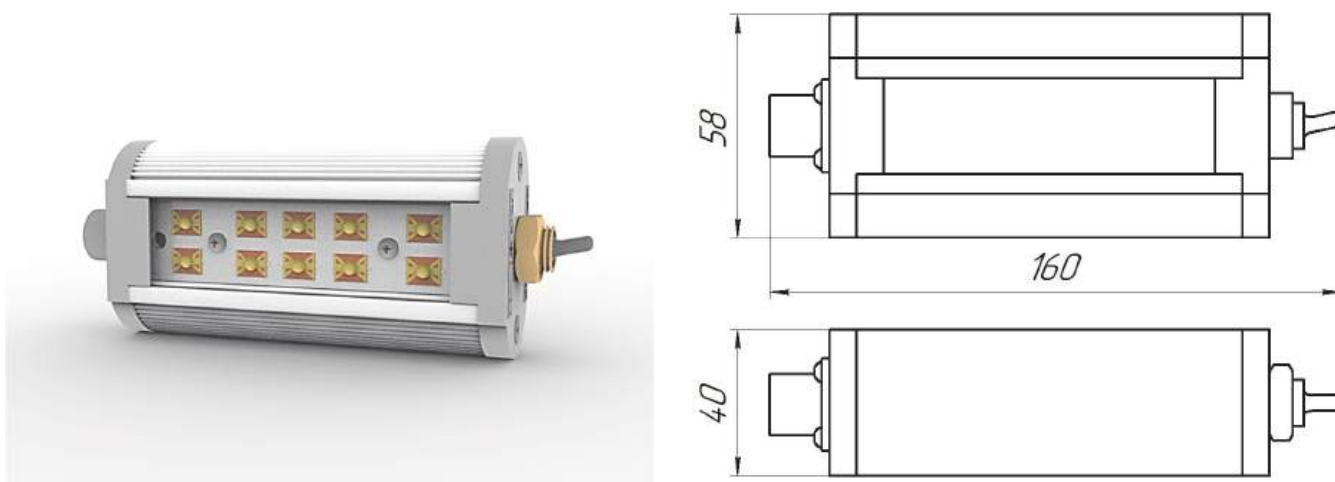
Прибор устойчив к воздействию механических, климатических, биологических факторов и специальных сред, соответствующих группе унифицированного исполнения 2У по ГОСТ РВ 20.39.414.1-97, в том числе:

Рабочая температура среды:	от минус 60°С до 70°С
Предельная температура среды:	от минус 65°С до 85°С
Относительная влажность воздуха при температуре 35°С:	100%
Цвет свечения прибора:	белый
Масса прибора не более:	1 кг

*При подключении прибора к электрической сети соблюдение полярности не требуется.

** Подключение прибора к электрической сети осуществляется через разъем РС4ТВ.

Общий вид и габаритные размеры прибора светового ПС12-80-70/70-Б-27-10

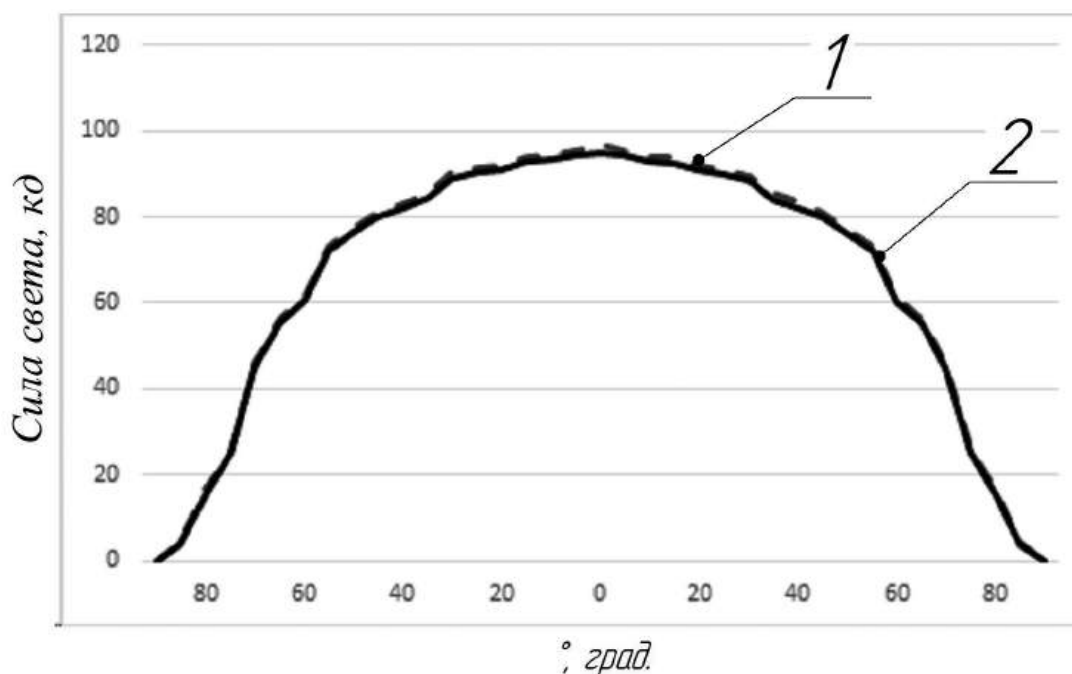


Основные технические параметры прибора

Наименование изделия	Цвет свечения	Осевая сила света, кд (световой поток, лм), не менее	Угол (горизонт./вертикал.), град., не менее	Напряжение питания, В	Род тока	Мощность потребления, Вт, не более
Прибор световой ПС12-80-70/70-Б-27-10	Белый	80 (150)	70/70	27±10%	Постоянный	10

Распределение силы света в вертикальной и горизонтальной плоскостях

прибора светового ПС12-80-70/70-Б-27-10



1 - в горизонтальной плоскости; 2 - в вертикальной плоскости



АО «ПРОТОН»

302040, РОССИЯ, г. ОРЁЛ, ул. Лескова 19;
Тел./факс: (4862) 41-01-64, 41-01-20, 41-01-65;
E-mail: priem@proton-orel.ru, www.proton-orel.ru

Прибор световой ПС12-10-70/70-С-27-10

Прибор световой ПС12-10-70/70-С-27-10 (далее прибор) предназначен для светомаскировочного освещения объекта.

Прибор соответствует КЕНС.676641.001 ТУ.

Группа аппаратуры 1.3, 2.1.2, 2.1.3, 3.2.5 по ГОСТ РВ 20.39.304-98.

Категория качества «ВП» по ГОСТ. 20.39.411-97.

Гарантийный срок эксплуатации прибора - 15 лет в пределах гарантийного срока хранения.

Общие данные

Конструктивно прибор световой состоит из алюминиевого корпуса, защитного стекла, модуля светодиодного на основе единичных высокоинтенсивных светодиодов видимого диапазона излучения с преобразователем напряжения.

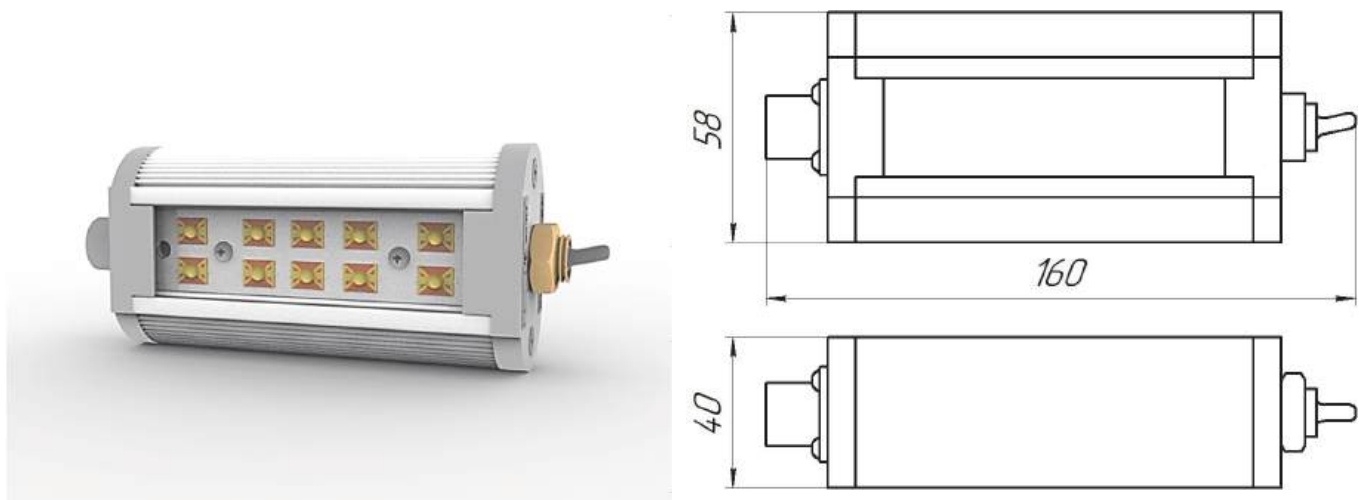
Прибор устойчив к воздействию механических, климатических, биологических факторов и специальных сред, соответствующих группе унифицированного исполнения 2У по ГОСТ РВ 20.39.414.1-97, в том числе:

Рабочая температура среды:	от минус 60°С до 70°С
Предельная температура среды:	от минус 65°С до 85°С
Относительная влажность воздуха при температуре 35°С:	100%
Цвет свечения прибора:	синий
Масса прибора не более:	1 кг

*При подключении прибора к электрической сети соблюдение полярности не требуется.

** Подключение прибора к электрической сети осуществляется через разъем РС4ТВ.

Общий вид и габаритные размеры прибора светового ПС12-10-70/70-С-27-10

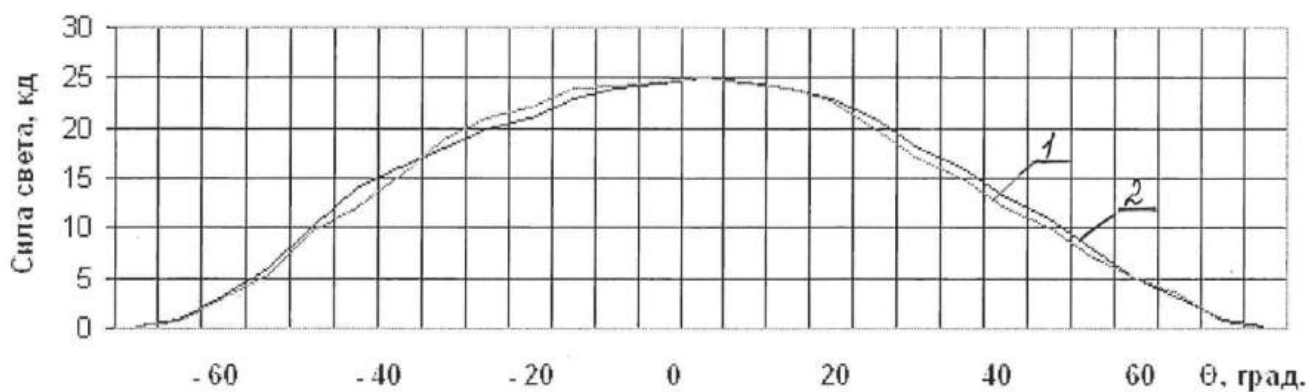


Основные технические параметры прибора

Наименование изделия	Цвет свечения	Осевая сила света, кд (световой поток, лм), не менее	Угол (горизонт./вертикал.), град., не менее	Напряжение питания, В	Род тока	Мощность потребления, Вт не более
Прибор световой ПС12-10-70/70-С-27-10	Синий	10 (7)	70/70	27±10%	Постоянный	10

Распределение силы света в вертикальной и горизонтальной плоскостях

прибора светового ПС12-10-70/70-С-27-10



1 – в горизонтальной плоскости ; 2 – в вертикальной плоскости



АО «ПРОТОН»

302040, РОССИЯ, г. ОРЁЛ, ул. Лескова 19;
Тел./факс: (4862) 41-01-64, 41-01-20, 41-01-65;
E-mail: priem@proton-orel.ru, www.proton-orel.ru

Прибор световой ПС13-250-70/70-Б-28-18

Прибор световой «ПС13-250-70/70-Б-28-18» (далее прибор) предназначен для общего освещения объекта.

Прибор соответствует КЕНС.676641.001 ТУ.

Группа аппаратуры 1.3, 2.1.2, 2.1.3, 3.2.5 по ГОСТ РВ 20.39.304-98.

Категория качества «ВП» по ГОСТ. 20.39.411-97.

Гарантийный срок эксплуатации прибора - 15 лет в пределах гарантийного срока хранения.

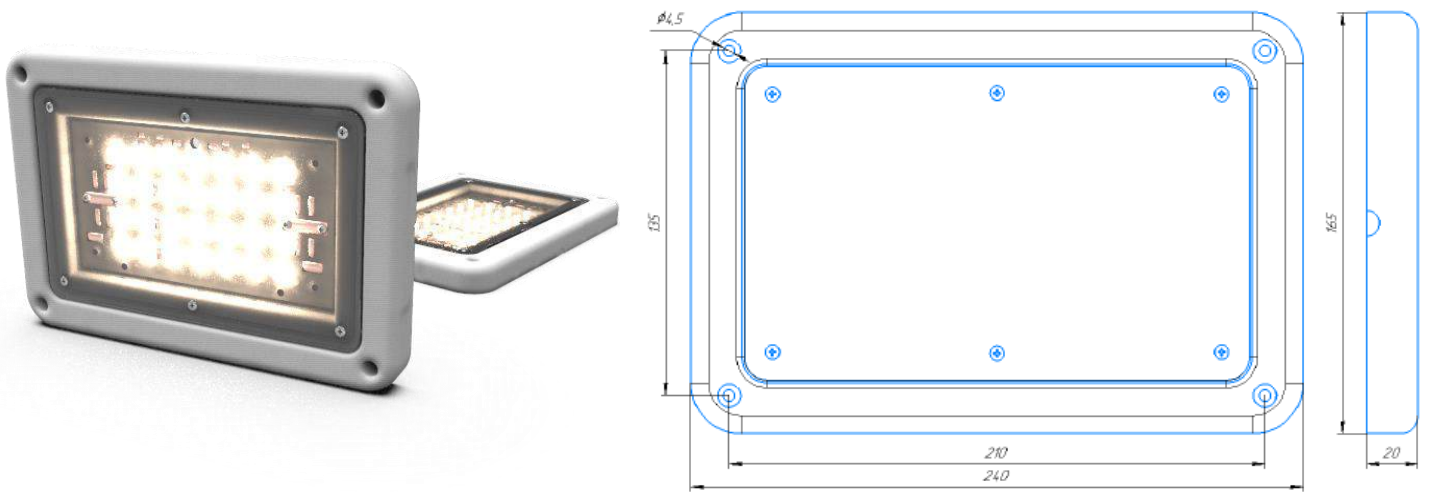
Общие данные

Конструктивно прибор состоит из пластикового корпуса, защитного стекла, модуля светодиодного на основе единичных высокоинтенсивных светодиодов видимого диапазона излучения со встроенным преобразователем напряжения.

Прибор устойчив к воздействию механических, климатических, биологических, факторов и специальных сред, соответствующих группе унифицированного исполнения 2У по ГОСТ РВ 20.39.414.1-97, в том числе:

Рабочая температура среды:	от минус 60°С до 70°С
Предельная температура среды:	от минус 65°С до 85°С
Относительная влажность воздуха при температуре 35°С:	100%
Цвет свечения прибора:	белый
Масса прибора не более:	0,5 кг

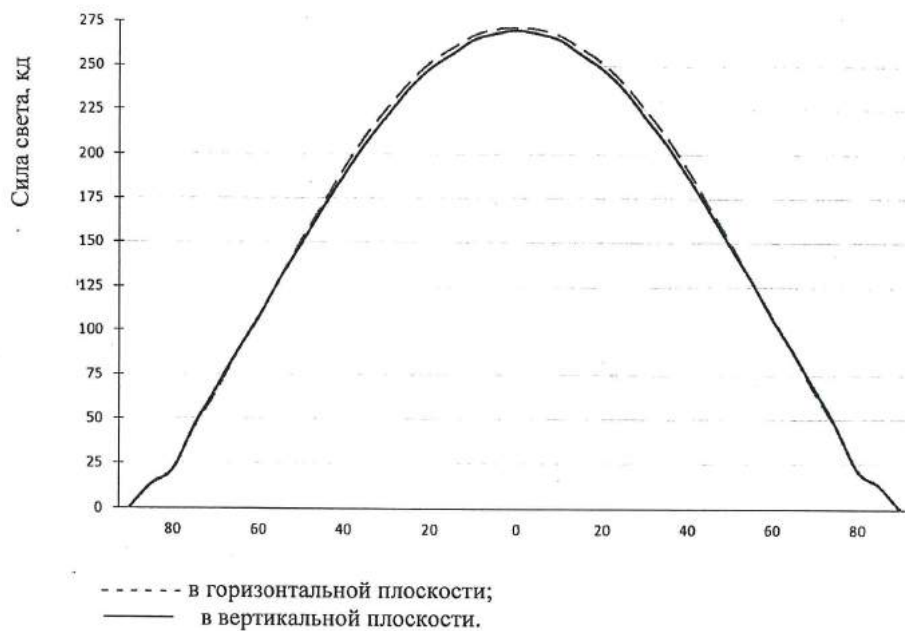
Общий вид и габаритный размеры прибора светового ПС13-250-70/70-Б-28-18



Основные технические параметры прибора

Наименование изделия	Цвет свечения	Осевая сила света, кд (световой поток, лм), не менее	Угол (горизонт./вертикал.), град., не менее	Напряжение питания, В	Род тока	Мощность потребления, Вт, не более
Прибор световой ПС13-250-70/70-Б-28-18	Белый	250 (600)	70/70	28В±8	Постоянный	18

Распределение силы света в вертикальной и горизонтальной плоскостях прибора светового ПС13-250-70/70-Б-28-18





АО «ПРОТОН»

302040, РОССИЯ, г. ОРЁЛ, ул. Лескова 19;
Тел./факс: (4862) 41-01-64, 41-01-20, 41-01-65;
E-mail: priem@proton-orel.ru, www.proton-orel.ru

Прибор световой ПС13-200/40-70/70-Б/С-28-09/09

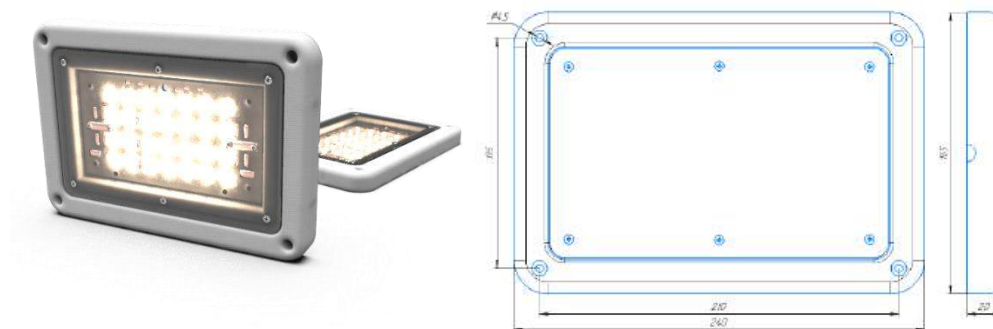
Прибор световой ПС13-200/40-70/70-Б/С-28-09/09 (далее прибор), работающий в двух режимах: общего освещения (белого цвета свечения) и режима светомаскировки (синего цвета свечения).

Общие данные

Конструктивно прибор световой состоит из корпуса, защитного стекла, модуля светодиодного на основе единичных высокоинтенсивных светодиодов видимого диапазона излучения со встроенным преобразователем напряжения.

Рабочая температура среды:	от минус 60°С до 70°С
Предельная температура среды:	от минус 65°С до 85°С
Относительная влажность воздуха при температуре 35°С:	100%
Цвет свечения прибора:	белый, синий
Масса прибора не более:	0,38 кг

Общий вид и габаритный размеры прибора светового ПС13-200/40-70/70-Б/С-28-09/09



Основные технические параметры прибора

Наименование изделия	Цвет свечения	Осевая сила света, кд не менее	Угол (горизонт./ вертикал.), град., не менее	Напряжение питания, В	Род тока	Мощность потребления, Вт, не более
ПС13-200/40-70/70-Б/С- 28-09/09	Белый/синий	200/40	70/70	28В±8	Постоянный	9/9

* Изделие находится в разработке



АО «ПРОТОН»

302040, РОССИЯ, г. ОРЁЛ, ул. Лескова 19;
Тел./факс: (4862) 41-01-64, 41-01-20, 41-01-65;
E-mail: priem@proton-orel.ru, www.proton-orel.ru

Прибор световой ПС14-30-70/70-Б-28-05

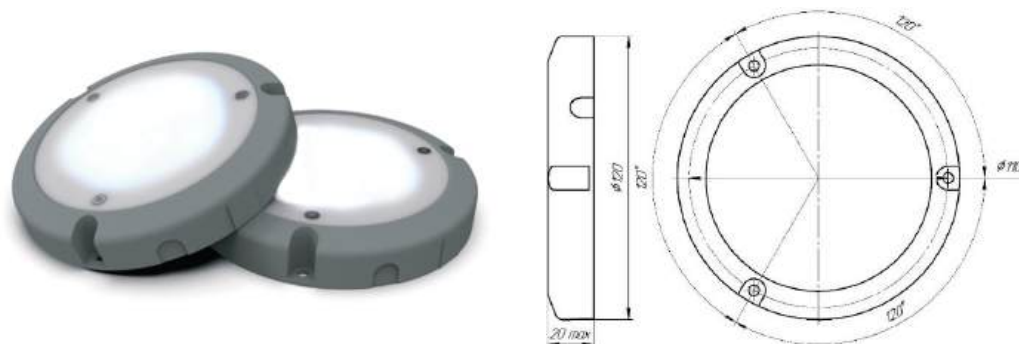
Прибор световой ПС14-30-70/70-Б-28-05 (далее прибор) предназначен для местного освещения объекта.

Общие данные

Конструктивно прибор состоит из пластикового корпуса, защитного стекла, модуля светодиодного на основе единичных высокоинтенсивных светодиодов видимого диапазона излучения с источником питания.

Рабочая температура среды:	от минус 60°С до 70°С
Предельная температура среды:	от минус 65°С до 85°С
Относительная влажность воздуха при температуре 35°С:	100%
Цвет свечения прибора:	белый
Масса прибора не более:	0,25 кг

Общий вид и габаритный размеры прибора светового ПС14-30-70/70-Б-28-05



Основные технические параметры прибора

Наименование изделия	Цвет свечения	Осевая сила света, кд (световой поток, лм), не менее	Угол (горизонт./вертикал.), град., не менее	Напряжение питания, В	Род тока	Мощность потребления, Вт, не более
ПС14-30-70/70-Б-28-05	Белый	30 (120)	70/70	28±10%	Постоянный	5

* Изделие находится в разработке



АО «ПРОТОН»

302040, РОССИЯ, г. ОРЁЛ, ул. Лескова 19;
Тел./факс: (4862) 41-01-64, 41-01-20, 41-01-65;
E-mail: priem@proton-orel.ru, www.proton-orel.ru

Прибор световой ПС14-10-70/70-С-28-6

Прибор световой «ПС14-10-70/70-С-28-6» (далее прибор) предназначен для светомаскировочного освещения объекта.

Прибор соответствует КЕНС.676641.001 ТУ.

Группа аппаратуры 1.3, 2.1.2, 2.1.3, 3.2.5 по ГОСТ РВ 20.39.304-98.

Категория качества «ВП» по ГОСТ. 20.39.411-97.

Гарантийный срок эксплуатации прибора - 15 лет в пределах гарантийного срока хранения.

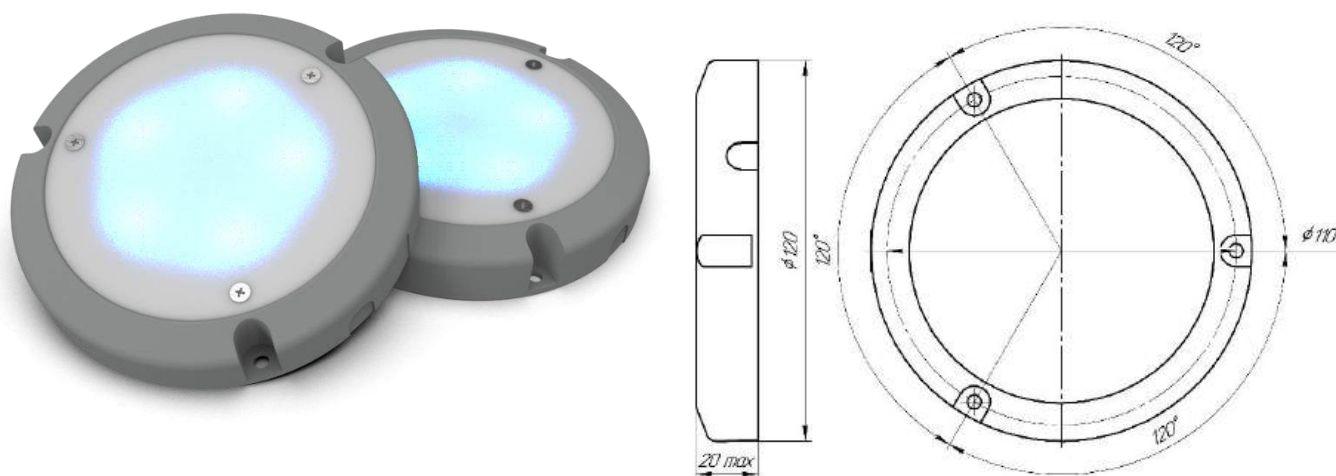
Общие данные

Конструктивно прибор состоит из пластикового корпуса, защитного стекла, модуля светодиодного на основе единичных высокоинтенсивных светодиодов видимого диапазона излучения со встроенным преобразователем напряжения.

Прибор устойчив к воздействию механических, климатических, биологических, факторов и специальных сред, соответствующих группе унифицированного исполнения 2У по ГОСТ РВ 20.39.414.1-97, в том числе:

Рабочая температура среды:	от минус 60°С до 70°С
Предельная температура среды:	от минус 65°С до 85°С
Относительная влажность воздуха при температуре 35°С:	100%
Цвет свечения прибора:	синий
Масса прибора не более:	0,25 кг

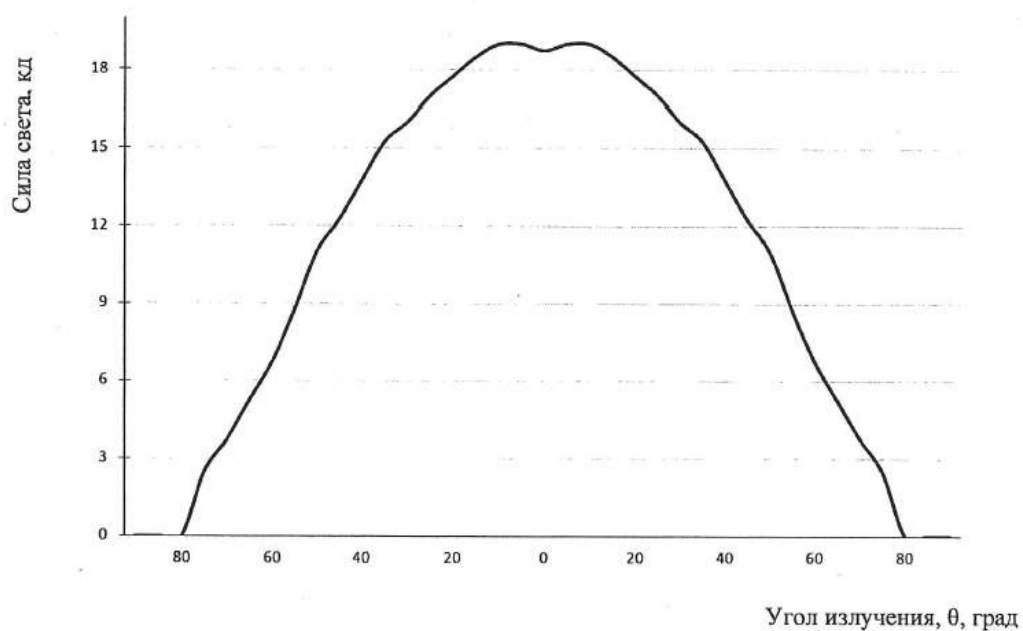
Общий вид и габаритный размеры прибора светового ПС14-10-70/70-С-28-6



Основные технические параметры прибора

Наименование изделия	Цвет свечения	Осевая сила света, кд (световой поток, лм), не менее	Угол (горизонт./вертикал.), град., не менее	Напряжение питания, В	Род тока	Мощность потребления, Вт, не более
Прибор световой ПС14-10-70/70-С-28-6	Синий	10 (7)	70/70	28В±8	Постоянный	6

Распределение силы света в вертикальной и горизонтальной плоскостях прибора светового ПС14-10-70/70-С-28-6





АО «ПРОТОН»

302040, РОССИЯ, г. ОРЁЛ, ул. Лескова 19;
Тел./факс: (4862) 41-01-64, 41-01-20, 41-01-65;
E-mail: priem@proton-orel.ru, www.proton-orel.ru

Прибор световой ПС15-300/200-70/70-Б-24-20/15

Прибор световой «ПС15-300/200-70/70-Б-24-20/15» (далее прибор) предназначен для общего освещения объекта.

Прибор соответствует КЕНС.676641.001 ТУ.

Группа аппаратуры 1.3, 2.1.2, 2.1.3, 3.2.5 по ГОСТ РВ 20.39.304-98.

Категория качества «ВП» по ГОСТ. 20.39.411-97.

Гарантийный срок эксплуатации прибора - 15 лет в пределах гарантийного срока хранения.

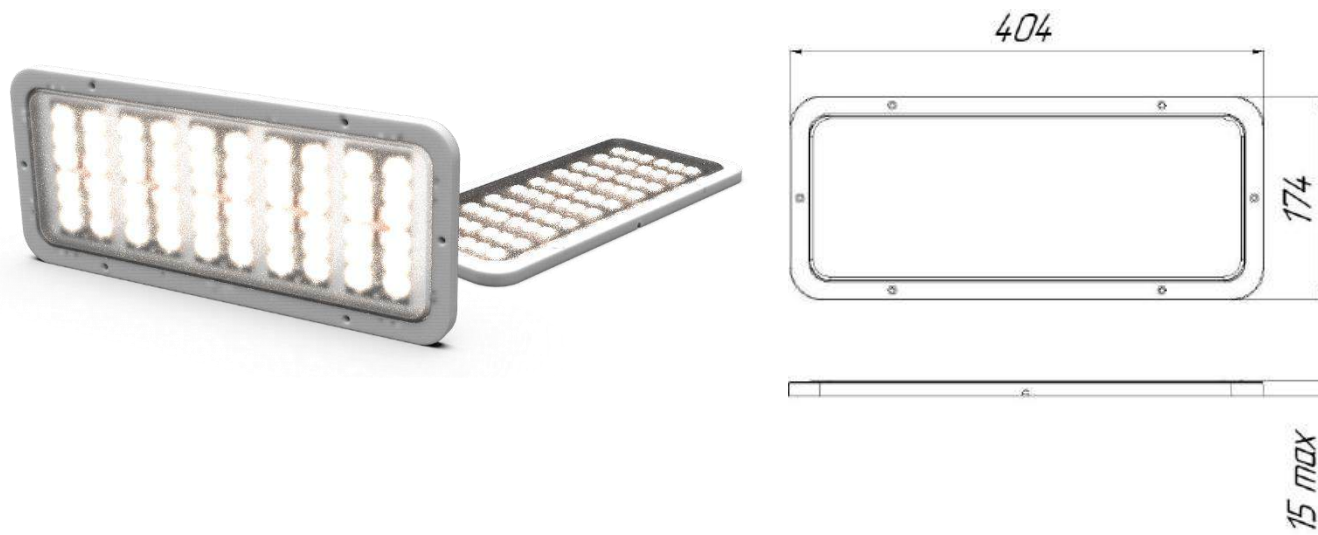
Общие данные

Конструктивно прибор состоит из пластикового корпуса, защитного стекла, модуля светодиодного на основе единичных высокоинтенсивных светодиодов видимого диапазона излучения со встроенным преобразователем напряжения.

Прибор устойчив к воздействию механических, климатических, биологических, факторов и специальных сред, соответствующих группе унифицированного исполнения 2У по ГОСТ РВ 20.39.414.1-97, в том числе:

Рабочая температура среды:	от минус 60°С до 70°С
Предельная температура среды:	от минус 65°С до 85°С
Относительная влажность воздуха при температуре 35°С:	100%
Цвет свечения прибора:	белый
Масса прибора не более:	0,8 кг

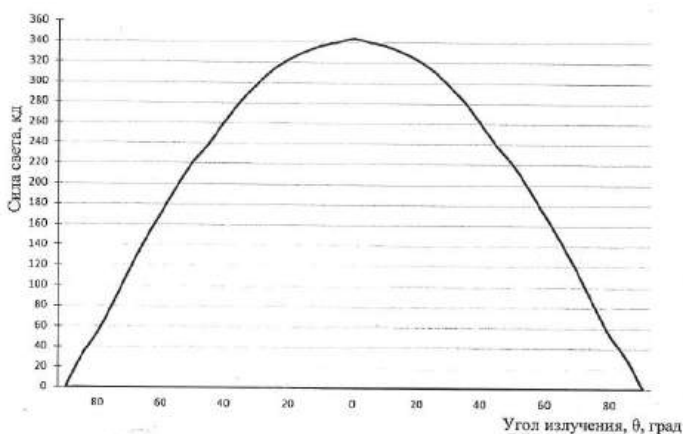
Общий вид и габаритный размеры прибора светового ПС15-300/200-70/70-Б-24-20/15



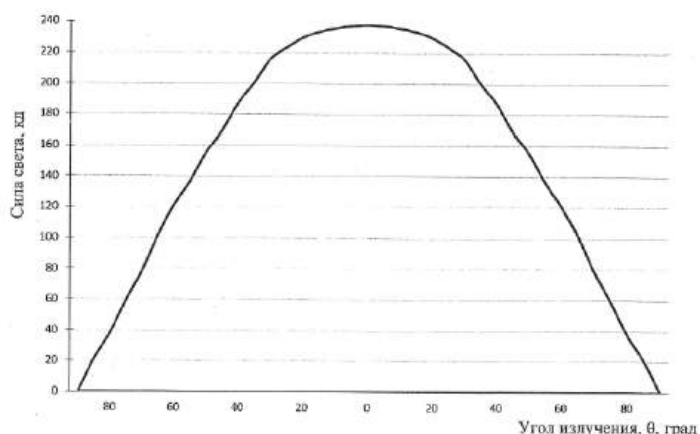
Основные технические параметры прибора

Наименование изделия	Цвет свечения	Осевая сила света, кд (световой поток, лм), не менее	Угол (горизонт./вертикал.), град., не менее	Напряжение питания, В	Род тока	Мощность потребления, Вт, не более
Прибор световой ПС15-300/200-70/70-Б-24-20/15	Белый	Режим 1 – 300 (650)	70/70	24В±10%	Постоянный	Режим 1 – 20
		Режим 2 – 200 (450)				Режим 2 – 15

Распределение силы света в вертикальной и горизонтальной плоскости прибора светового ПС15-300/200-70/70-Б-24-20/15



Зависимость силы света от угла излучения в режиме №1



Зависимость силы света от угла излучения в режиме №2



АО «ПРОТОН»

302040, РОССИЯ, г. ОРЁЛ, ул. Лескова 19;
Тел./факс: (4862) 41-01-64, 41-01-20, 41-01-65;
E-mail: priem@proton-orel.ru, www.proton-orel.ru

Прибор световой ПС16-100-70/70-Б-220-45

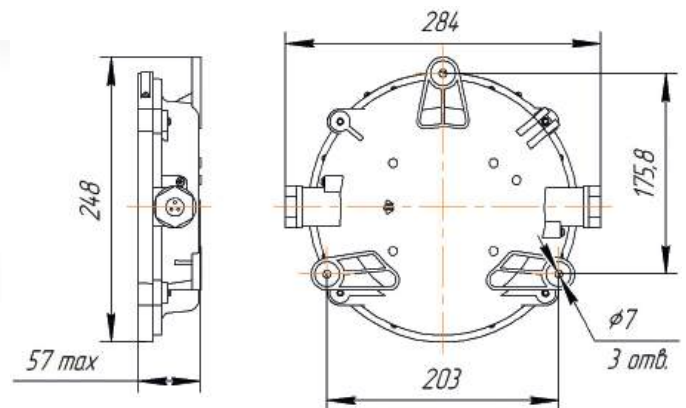
Прибор световой ПС16-100-70/70-Б-220-45 (далее прибор) предназначен для общего освещения объекта.

Общие данные

Конструктивно прибор состоит из алюминиевого корпуса, защитного стекла, модуля светодиодного на основе единичных высокоинтенсивных светодиодов видимого диапазона излучения с источником питания.

Рабочая температура среды:	от минус 60°С до 70°С
Предельная температура среды:	от минус 65°С до 85°С
Относительная влажность воздуха при температуре 35°С:	100%
Цвет свечения прибора:	белый
Световой поток	300 лм
Масса прибора не более:	2,9 кг

Общий вид и габаритный размеры прибора светового ПС16-100-70/70-Б-220-45



Основные технические параметры прибора

Наименование изделия	Цвет свечения	Осевая сила света, кд (световой поток, лм), не менее	Угол (горизонт./вертикал.), град., не менее	Напряжение питания, В	Род тока	Мощность потребления, Вт, не более
ПС16-100-70/70-Б-220-45	Белый	100 (300)	70/70	220±10%	Переменный	45

* Изделие находится в разработке



АО «ПРОТОН»

302040, РОССИЯ, г. ОРЁЛ, ул. Лескова 19;
Тел./факс: (4862) 41-01-64, 41-01-20, 41-01-65;
E-mail: priem@proton-orel.ru, www.proton-orel.ru

Прибор световой ПС17-100-70/70-Б-28-15

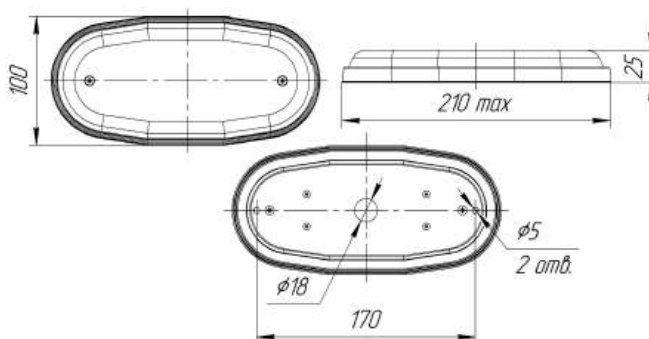
Прибор световой ПС17-100-70/70-Б-28-15 (далее прибор) предназначен для общего освещения объекта.

Общие данные

Конструктивно прибор состоит из корпуса, защитного стекла, модуля светодиодного на основе единичных высокоинтенсивных светодиодов видимого диапазона излучения с источником питания.

Рабочая температура среды:	от минус 60°С до 70°С
Предельная температура среды:	от минус 65°С до 85°С
Относительная влажность воздуха при температуре 35°С:	100%
Цвет свечения прибора:	белый
Масса прибора не более:	0,38кг

Общий вид и габаритный размеры прибора светового ПС17-100-70/70-Б-28-15



Основные технические параметры прибора

Наименование изделия	Цвет свечения	Осевая сила света, кд (световой поток, лм), не менее	Угол (горизонт./вертикал.), град., не менее	Напряжение питания, В	Род тока	Мощность потребления, Вт, не более
ПС17-100-70/70-Б-28-15	Белый	100 (250)	70/70	28±10%	Постоянный	15

* Изделие находится в разработке



АО «ПРОТОН»

302040, РОССИЯ, г. ОРЁЛ, ул. Лескова 19;
Тел./факс: (4862) 41-01-64, 41-01-20, 41-01-65;
E-mail: priem@proton-orel.ru, www.proton-orel.ru

Прибор световой ПС17Т-100-70/70-Б-28-15 (с тумблером)

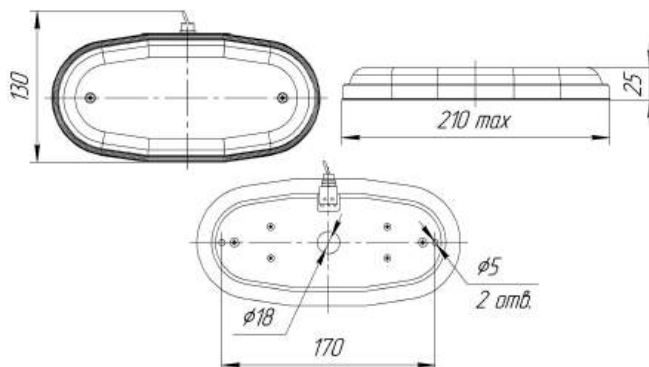
Прибор световой ПС17Т-100-70/70-Б-28-15 (далее прибор) предназначен для общего освещения объекта.

Общие данные

Конструктивно прибор состоит из корпуса, защитного стекла, модуля светодиодного на основе единичных высокоинтенсивных светодиодов видимого диапазона излучения с источником питания.

Рабочая температура среды:	от минус 60°С до 70°С
Предельная температура среды:	от минус 65°С до 85°С
Относительная влажность воздуха при температуре 35°С:	100%
Цвет свечения прибора:	белый
Световой поток	250 лм
Масса прибора не более:	0,38кг

Общий вид и габаритный размеры прибора светового ПС17Т-100-70/70-Б-28-15



Основные технические параметры прибора

Наименование изделия	Цвет свечения	Осевая сила света, кд (световой поток, лм), не менее	Угол (горизонт./вертикал.), град., не менее	Напряжение питания, В	Род тока	Мощность потребления, Вт, не более
ПС17Т-100-70/70-Б-28-15	Белый	100 (250)	70/70	28±10%	Постоянный	15

* Изделие находится в разработке



АО «ПРОТОН»

302040, РОССИЯ, г. ОРЁЛ, ул. Лескова 19;
Тел./факс: (4862) 41-01-64, 41-01-20, 41-01-65;
E-mail: priem@proton-orel.ru, www.proton-orel.ru

Прибор световой ПУН-27-Б (прожектор узко-направленный)

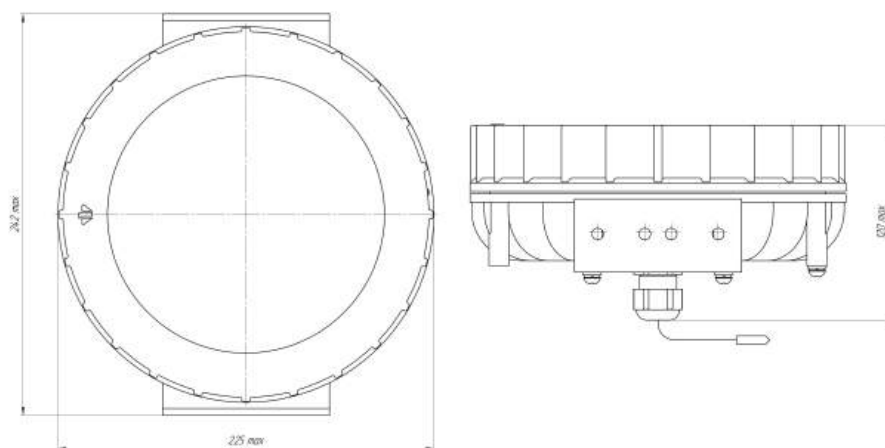
Назначение прибора светового ПУН-27-Б – освещение местности в качестве прожектора на машинах (спецтехнике).

Общие данные

Конструктивно прибор состоит из корпуса, защитного стекла, модуля светодиодного на основе единичных высокоинтенсивных светодиодов видимого диапазона излучения со встроенным преобразователем напряжения.

Рабочая температура среды:	от минус 60°С до 55°С
Относительная влажность воздуха при температуре 35°С:	100%
Цвет свечения прибора:	белый
Световой поток	250 лм
Масса прибора не более:	6,5 кг

Общий вид и габаритный размеры прибора светового ПУН-27-Б



Основные технические параметры прибора

Наименование изделия	Цвет свечения	Осевая сила света, кд не менее	Угол (горизонт./вертикал.), град., не менее	Напряжение питания, В	Род тока	Мощность потребления, Вт не более
ПУН-27-Б	Белый	180 000	7/9	27 (21÷29)	Постоянный	80

* Изделие находится в разработке



АО «ПРОТОН»

302040, РОССИЯ, г. ОРЁЛ, ул. Лескова 19;
Тел./факс: (4862) 41-01-64, 41-01-20, 41-01-65;
E-mail: priem@proton-orel.ru, www.proton-orel.ru

Приборы световые ФГ-27-К, ФГ-27-Л, ФГ-27-Ж (фонари габаритные)

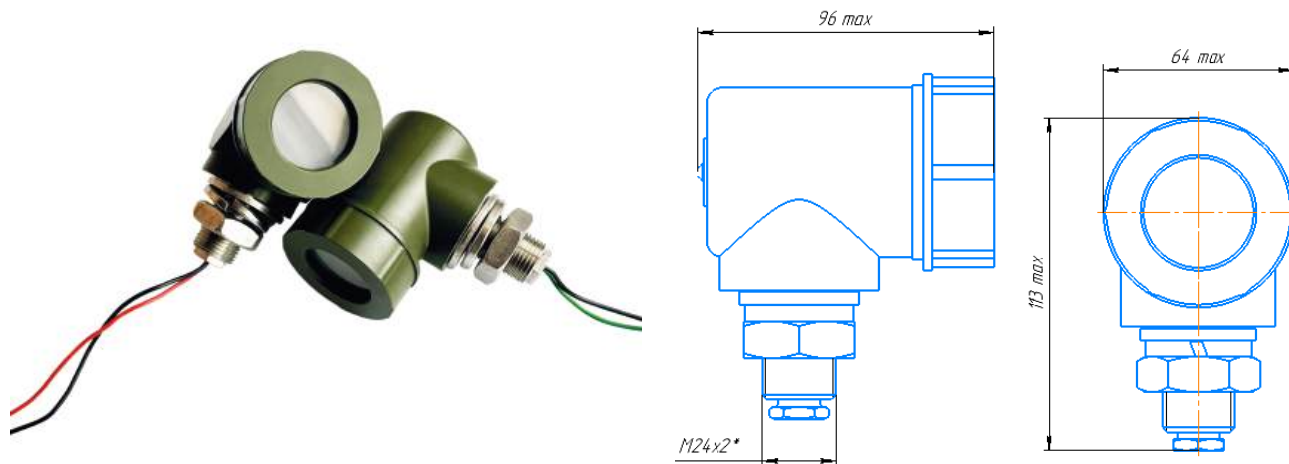
Назначение приборов световых ФГ-27-К, ФГ-27-Л, ФГ-27-Ж – внешняя световая сигнализация (габаритные светильники) на машинах (спецтехнике).

Общие данные

Конструктивно прибор состоит из корпуса, защитного стекла, модуля светодиодного на основе единичных высокоинтенсивных светодиодов видимого диапазона излучения со встроенным преобразователем напряжения.

Рабочая температура среды:	от минус 60°С до 70°С
Относительная влажность воздуха при температуре 35°С:	100%
Цвет свечения прибора:	красный,зеленый, желтый
Масса прибора не более:	1 кг

Общий вид и габаритный размеры приборов световых ФГ-27-К, ФГ-27-Л, ФГ-27-Ж



Основные технические параметры прибора

Наименование изделия	Цвет свечения	Осевая сила света, кд не менее	Угол (горизонт./вертикал.), град., не менее	Напряжени питания, В	Род тока	Мощность потребления, Вт, не более
ФГ-27-К, ФГ-27-Л, ФГ-27-Ж	Красный/зеленый/желтый	0,2	70/70	27 (21÷29)	Постоянный	8

* Изделие находится в разработке



АО «ПРОТОН»

302040, РОССИЯ, г. ОРЁЛ, ул. Лескова 19;
Тел./факс: (4862) 41-01-64, 41-01-20, 41-01-65;
E-mail: priem@proton-orel.ru, www.proton-orel.ru

Прибор световой Прибор световой ФЗХ-27-Б (фонарь заднего хода)

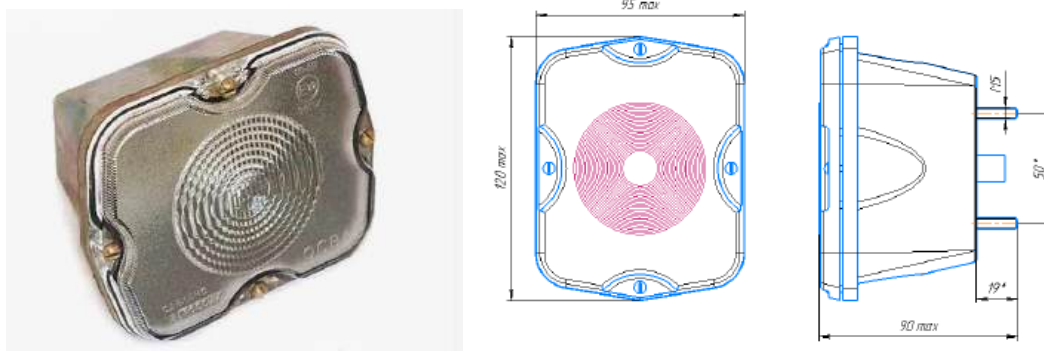
Назначение прибора светового ФЗХ-27-Б (далее прибор) – фонарь заднего хода на машинах (спецтехнике).

Общие данные

Конструктивно прибор состоит из корпуса, защитного стекла, модуля светодиодного на основе единичных высокоинтенсивных светодиодов видимого диапазона излучения со встроенным преобразователем напряжения.

Рабочая температура среды:	от минус 60°С до 70°С
Относительная влажность воздуха при температуре 35°С:	100%
Цвет свечения прибора:	Белый
Масса прибора не более:	1 кг

Общий вид и габаритный размеры прибора светового ФЗХ-27-Б



Основные технические параметры прибора

Наименование изделия	Цвет свечения	Осевая сила света, кд не менее	Угол (горизонт./ вертикал.), град., не менее	Напряжение питания, В	Род тока	Мощность потребления, Вт, не более
ФЗХ-27-Б	Белый	80	70/70	27 (21÷29)	Постоянный	12

* Изделие находится в разработке



АО «ПРОТОН»
302040, Г. ОРЕЛ, УЛ. ЛЕСКОВА, 19
(4862) 41-01-64
(4862) 41-04-65
(4862) 41-01-20

PRIEM@PROTON-OREL.RU
ALDOSHIN.A@PROTON-OREL.RU
VOLKOV.S@PROTON-OREL.RU



WWW.PROTON-OREL.RU



[WWW.DIOD.PROTON-OREL.RU/
CATALOG/LAMPS/](http://WWW.DIOD.PROTON-OREL.RU/CATALOG/LAMPS/)



[T.ME/PROTON_AO](https://t.me/PROTON_AO)



[VK.COM/PROTON_AO](https://vk.com/PROTON_AO)

ДЛЯ
ОСОБЫХ
ЗАДАЧ

