

## Индикатор АЛ307

аАО.336.076/02ТУ

Индикаторы знаков синтезирующие полупроводниковые единичные красного и зеленого цвета свечения в пластмассовом корпусе предназначены для визуального отображения информации.

Диапазон рабочих температур от -45 до 55 °С.

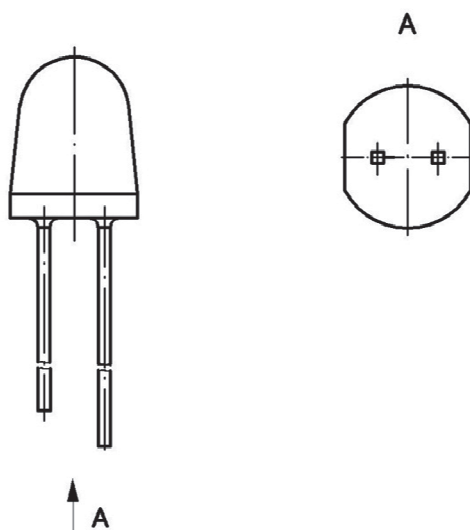


Таблица 1 - Основные электрические и светотехнические параметры при t=25°С

Тип изделия	Постоянное прямое напряжение, $U_{пр}$ , В, не более	Цвет свечения, длина волны $\lambda$ , нм	Сила света, $I_v$ , мкд, не менее	Примечание
АЛ307КМ5	2,8	<b>красный 650-680</b>	2	при $I_{пр}=10$ мА
АЛ307ГМ1	4,0	<b>зеленый 560-580</b>	1,5	при $I_{пр}=20$ мА