

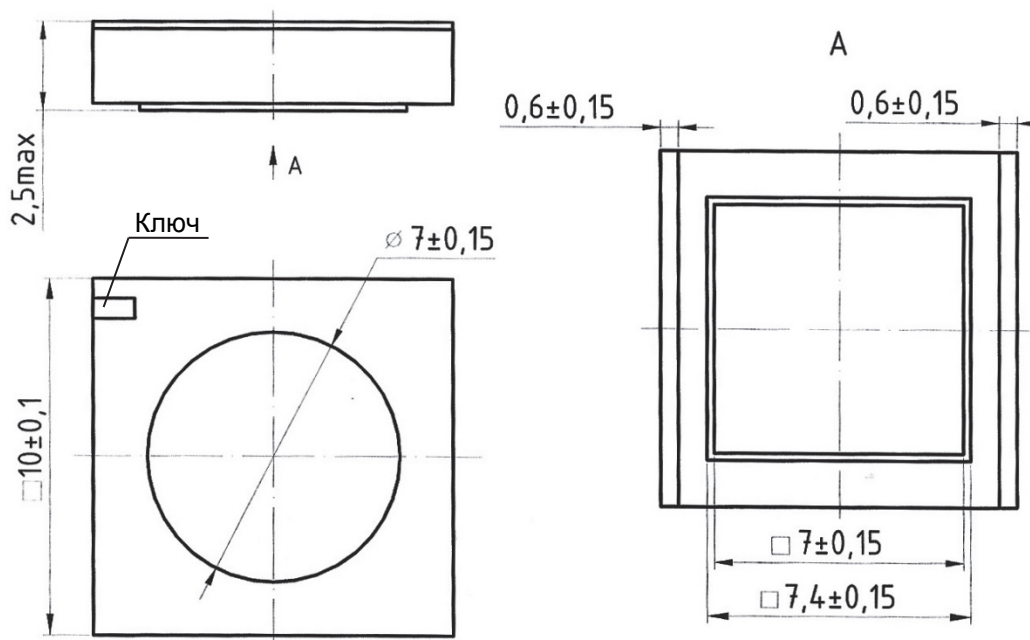


## Индикатор ИПД147

АЕЯР.432220.466 ТУ

Индикаторы знаков синтезирующие полупроводниковые единичные в металлокерамическом корпусе предназначены для работы в системах сигнализации и освещения в изделиях спецтехники.

Диапазон рабочих температур от -60 до 85 °С.



Ключ со стороны катода

Таблица - Основные электрические и светотехнические параметры при  $I_{пр} = 350 \text{ мА}$ ,  $t = 25^\circ\text{С}$

Тип изделия	Цвет свечения (длина волны излучения $\lambda$ , нм)	Прямое напряжение $U_{пр}$ , В, не более		Световой поток $\Phi_v$ , лм, не менее		Угол излучени я $2\theta_{0,5}$ , град, не менее
		не менее	не более	не менее	не более	
ИПД147А-К	красный (615±10)	1,8	3,0	18	35	90
ИПД147А-Л	зеленый (530±10)	2,8	4,0	25	60	
ИПД147А-С	синий (465±10)	2,8	4,0	6	15	
ИПД147А-Б	белый (цветовая температура 3000-5000 К)	2,8	4,0	30	80	