



**Индикатор ИПД155А-С
синего цвета свечения**

АЕЯР.432220.595 ТУ

Индикатор знаковосинтезирующий полупроводниковый единичный предназначен для использования в сигнальных огнях авиационной техники специального применения. Диапазон рабочих температур от -60 до 85 °С.

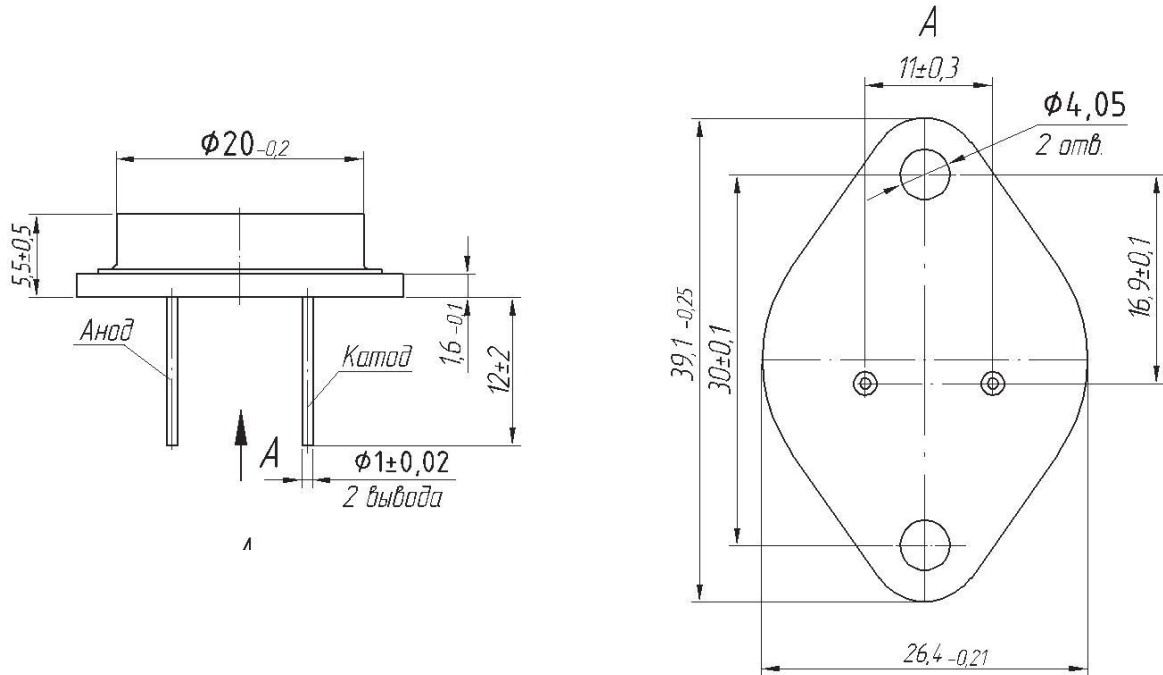
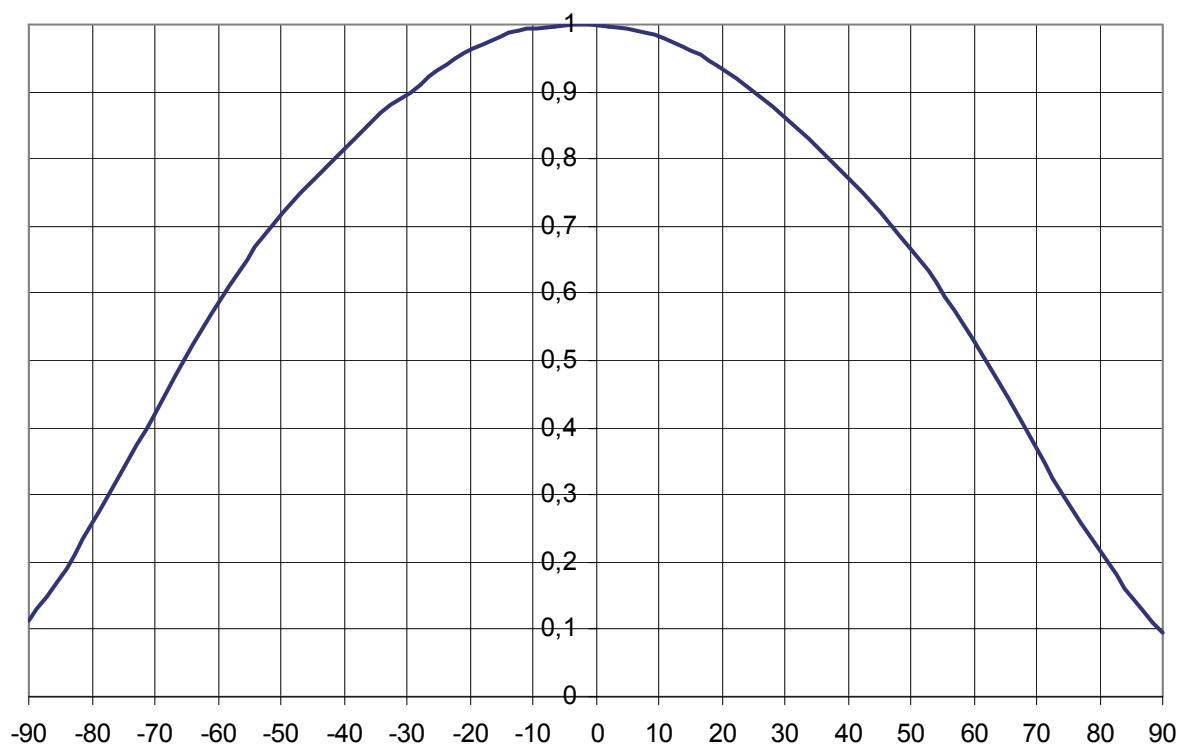


Таблица - Значения электрических и светотехнических параметров при $t=25\text{ }^{\circ}\text{C}$

Наименование параметра, единица измерения (режим измерения)	Буквенное обозначение	Норма параметра	
		не менее	не более
Постоянное прямое напряжение, В (при $I_{\text{пр}}= 600\text{ мА}$)	$U_{\text{пр}}$	3,0	4,0
Сила света, кд (при $I_{\text{пр}}= 600\text{ мА}$)	I_v	2,5	10
Сопротивление изоляции, Мом, при $U_{\text{пр}}=100\text{ В}$	$R_{\text{из}}$	20	-
Угол излучения	$\theta_{1/2}$	120 °	-
Длина волны, нм	λ	455	485

**Значения координат цветности угловых точек допустимых полей цветности оптического излучения
внутриобъектового светотехнического оборудования**

Цвет оптического излучения	Координаты цветности угловых точек А,Б,В,Г							
	X _А	Y _А	X _Б	Y _Б	X _В	Y _В	X _Г	Y _Г
зеленый	0,024	0,400	0,120	0,400	0,362	0,596	0,372	0,623
желтый	0,530	0,470	0,510	0,453	0,545	0,427	0,565	0,432
красный	0,639	0,360	0,620	0,356	0,670	0,308	0,691	0,309
белый	0,245	0,215	0,350	0,300	0,350	0,470	0,245	0,385
синий	0,144	0,033	0,168	0,069	0,157	0,192	0,089	0,137



Типовая диаграмма направленности индикаторов ИПД163