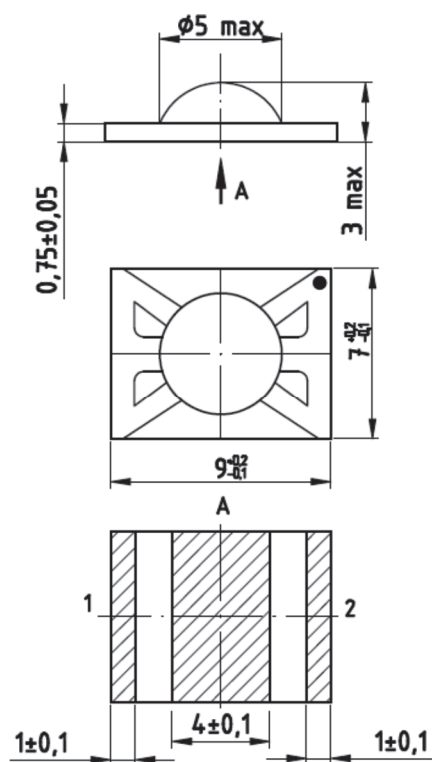




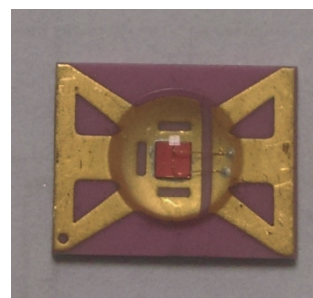
Индикатор полупроводниковый единичный ИПД163

АЕЯР.432220.687 ТУ

Индикаторы предназначены для применения в изделиях спецтехники, адаптированы для применения с ПНВ. Диапазон рабочих температур от -60 до 85 °С.



| Номер контакта | Назначение контакта |
|----------------|---------------------|
| 1 | Катод |
| 2 | Анод |



Типовые технические характеристики T = 25 °С

| Наименование параметра, буквенное обозначение, единица измерения (режим измерения) | Норма параметра для разных цветов свечения | | | | | | | | | |
|--|--|------|-----------|------|------------|------|-----------|------|-----------|------|
| | ИПД163А-Б | | ИПД163А-К | | ИПД1563А-Ж | | ИПД163А-Л | | ИПД163А-С | |
| | мин | макс | мин | макс | мин | макс | мин | макс | мин | макс |
| Сила света I_v , кд ($I_{пр} = 350$ мА) | 18 | 80 | 7,5 | 35 | 2,5 | 20 | 15 | 50 | 2 | 15 |
| Прямое постоянное напряжение $U_{пр}$, В ($I_{пр} = 350$ мА) | 2,6 | 4,0 | 1,8 | 3,0 | 1,8 | 3,0 | 2,6 | 4,0 | 2,6 | 4,0 |
| Угол излучения $2\theta_{1/2}$ | ±60 | - | ±60 | - | ±60 | - | ±60 | - | ±60 | - |
| Цвет свечения | белый | | красный | | желтый | | зеленый | | синий | |
| Длина волны излучения λ , нм | - | - | 605 | 635 | 580 | 600 | 515 | 535 | 450 | 480 |
| Коэффициент адаптации, % | - | 10 | - | 15 | - | 8 | - | 1,5 | - | 1,5 |

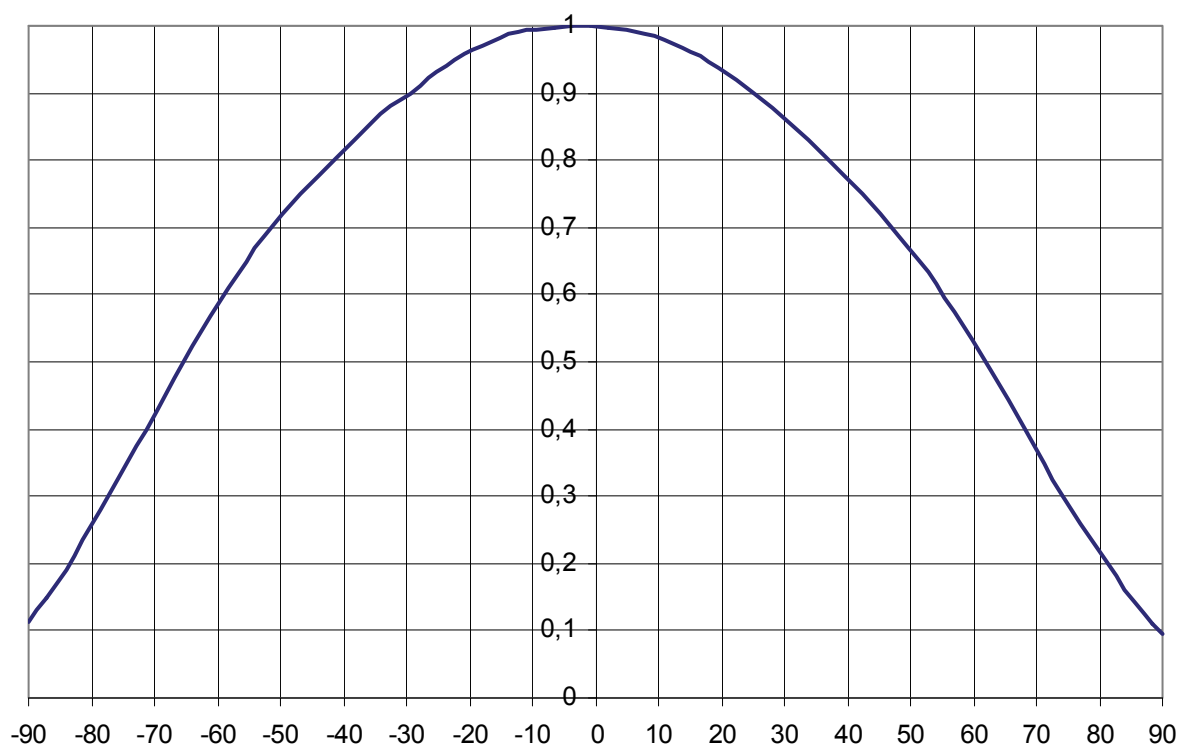
Справочные данные значения светового потока T = 25 °С

| Наименование параметра, буквенное обозначение, единица измерения (режим измерения) | Типовое значение параметра для разных цветов свечения | | | | |
|--|---|-----------|------------|-----------|-----------|
| | ИПД163А-Б | ИПД163А-К | ИПД1563А-Ж | ИПД163А-Л | ИПД163А-С |
| Световой поток Φ_v , лм ($I_{пр} = 350$ мА) | 80 | 45 | 25 | 70 | 12 |



Значения координат цветности угловых точек допустимых полей цветности оптического излучения внутриобъектового светотехнического оборудования

| Цвет оптического излучения | Координаты цветности угловых точек А,Б,В,Г | | | | | | | |
|----------------------------|--|----------------|----------------|----------------|----------------|----------------|----------------|----------------|
| | X _А | Y _А | X _Б | Y _Б | X _В | Y _В | X _Г | Y _Г |
| зеленый | 0,024 | 0,400 | 0,120 | 0,400 | 0,362 | 0,596 | 0,372 | 0,623 |
| желтый | 0,530 | 0,470 | 0,510 | 0,453 | 0,545 | 0,427 | 0,565 | 0,432 |
| красный | 0,639 | 0,360 | 0,620 | 0,356 | 0,670 | 0,308 | 0,691 | 0,309 |
| белый | 0,245 | 0,215 | 0,350 | 0,300 | 0,350 | 0,470 | 0,245 | 0,385 |
| синий | 0,144 | 0,033 | 0,168 | 0,069 | 0,157 | 0,192 | 0,089 | 0,137 |



Типовая диаграмма направленности индикаторов ИПД163