

ИНДИКАТОР ИПД169 АЕЯР.432220.765 ТУ

Индикаторы предназначены для визуального отображения информации в радиоэлектронном оборудовании перспективных и модернизируемых образцов военной и специальной техники военного назначения.

Диапазон рабочих температур от минус 60 до 85 °С.

ГАБАРИТНЫЕ РАЗМЕРЫ

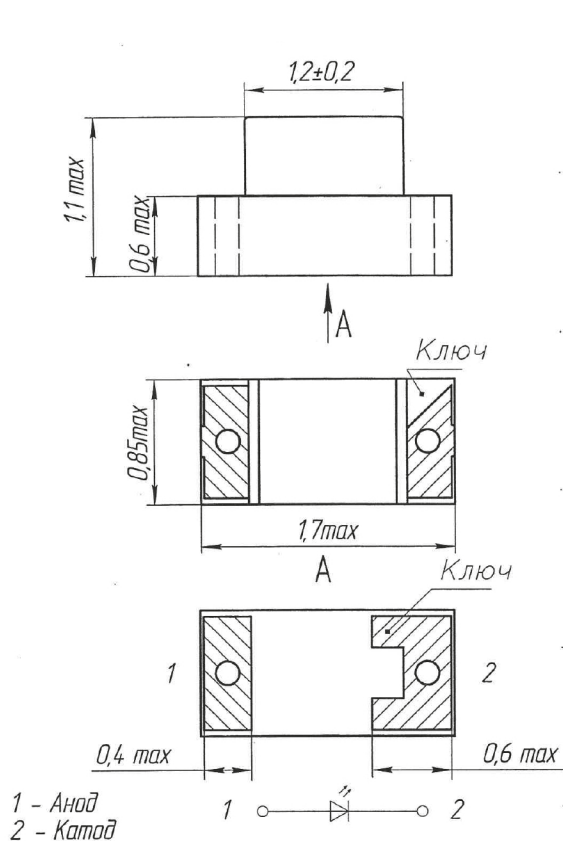


Рис.1

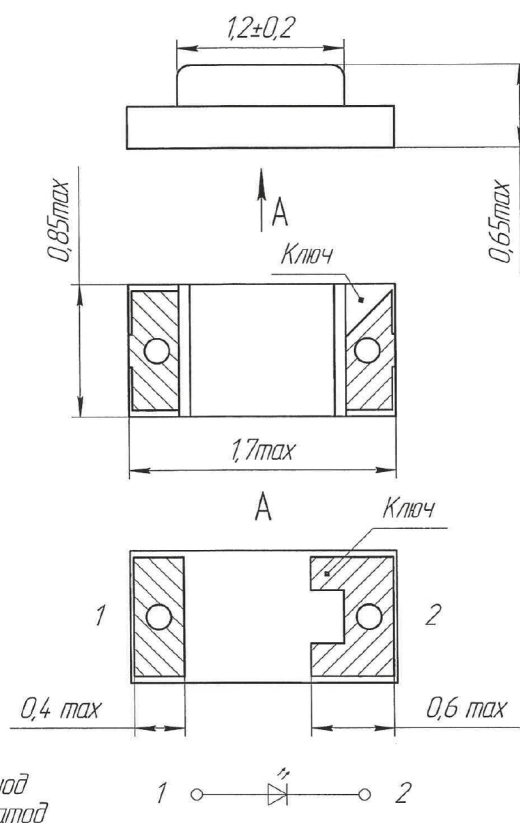


Рис.2

ОСНОВНЫЕ ТЕХНИЧЕСКИЕ ХАРАКТЕРИСТИКИ

Таблица 1. Основные электрические и светотехнические параметры при $I_{пр} = 20 \text{ мА}$, $T = 25 \text{ °С}$

Тип изделия	Сила света, I_v , мкд		Постоянное прямое напряжение, $U_{пр}$, В		Цвет свечения (длина волны), нм	Рисунок
	не менее	номинал	не менее	не более		
ИПД169А9-К	20	120	1,5	2,8	красный (630±20)	1
ИПД169А9-Ж	20	150	1,5	2,8	желтый (590±10)	1
ИПД169А9-Л	15	50	1,5	2,8	зеленый (565±15)	1
ИПД169Б9-Л	80	500	2,3	3,8	зеленый (520±20)	1
ИПД169А9-С	15	80	2,3	3,8	синий (465±15)	1
ИПД169А9-Б	80	500	2,3	3,8	белый (табл. 2)	1
ИПД169А91-К	20	120	1,5	2,8	красный (630±20)	2
ИПД169А91-Ж	20	150	1,5	2,8	желтый (590±10)	2
ИПД169А91-Л	15	50	1,5	2,8	зеленый (565±15)	2
ИПД169Б91-Л	80	500	2,3	3,8	зеленый (520±20)	2
ИПД169А91-С	15	80	2,3	3,8	синий (465±15)	
ИПД169А91-Б	80	500	2,3	3,8	белый (табл. 2)	2

Таблица 2. Координаты цветности при $I_{пр} = 20 \text{ мА}$, $T = 25 \text{ °С}$

Координаты	Обозначение угловых точек			
	1	2	3	4
X	0,29	0,25	0,49	0,49
Y	0,22	0,29	0,51	0,40