



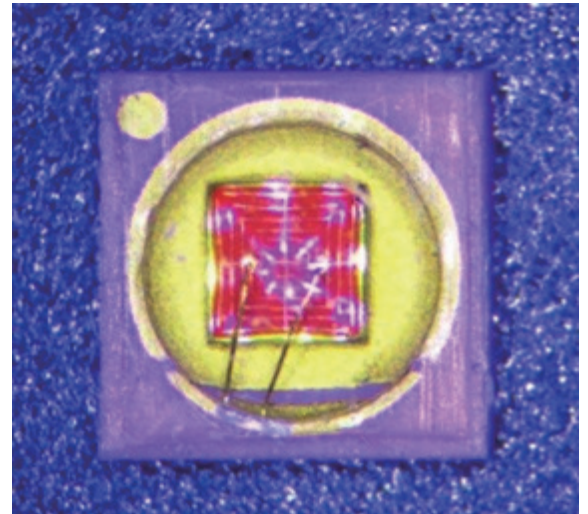
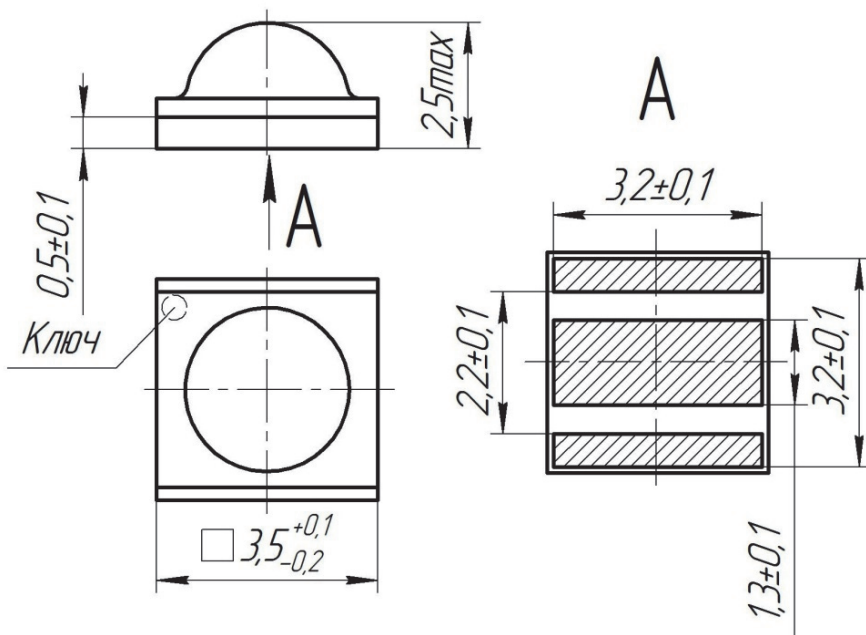
Индикатор полупроводниковый единичный ИПД171

АЕЯР.432220.767 ТУ

Индикаторы предназначены для визуального отображения информации в радиоэлектронном оборудовании перспективных и модернизируемых образцов военной и специальной техники.

Диапазон рабочих температур от минус 60 °С до плюс 85 °С.

Аналоги: индикаторы серии KTDS-3536 фирмы Kingbright, серии ELSW фирмы Everlight Electronics.



Для ИПД171А9-К – ключ со стороны катода;
 Для ИПД171А9-Ж, ИПД171А9-Л, ИПД171А9-С,
 ИПД171А9-Б – ключ со стороны анода

Таблица 1 – Основные электрические и светотехнические параметры при $I_{пр} = 350$ мА, $T = 25$ °С

Наименование изделия	Световой поток, Φ_v , лм		Постоянное прямое напряжение $U_{пр}$, В		Длина волны, нм	Цвет свечения
	не менее	тип.	не менее	не более		
ИПД171А9-К	28	50	1,6	2,8	625±15	Красный
ИПД171А9-Ж	17	35	1,6	2,8	590±10	Желтый
ИПД171Б9-Л	40	80	2,5	3,8	525±15	Зеленый
ИПД171А9-С	10	15	2,5	3,8	465±15	Синий
ИПД171А9-Б	70	90	2,5	3,8	табл. 2	Белый

Таблица 2 – Координаты цветности при $I_{пр} = 350$ мА, $T = 25$ °С

Цвет	X_1	Y_1	X_2	Y_2	X_3	Y_3	X_4	Y_4
	Белый	0,29	0,22	0,25	0,29	0,49	0,51	0,49