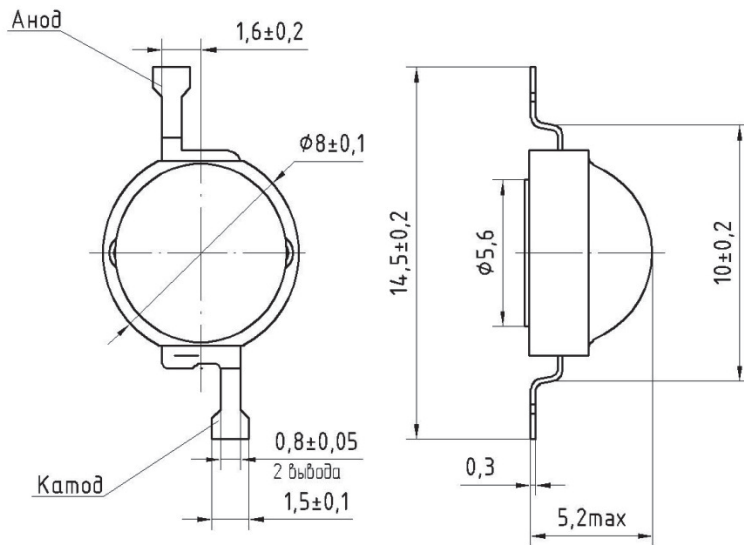




**Индикатор полупроводниковый единичный ИПД172А**  
АЕЯР.432220.768 ТУ

Индикаторы предназначены для визуального отображения информации в радиоэлектронном оборудовании перспективных и модернизируемых образцов военной и специальной техники. Диапазон рабочих температур от минус 60 °С до плюс 85 °С.

Аналоги: индикаторы KADS-8072SE9Z4S, KADS-8072SY9Z4S, KADS-8072ZG10Z4S, KADS-8072QB14Z4S фирмы Kingbright.



**Таблица 1 – Основные электрические и светотехнические параметры при  $I_{пр} = 350$  мА,  $T = 25$  °С**

Наименование изделия	Световой поток, $\Phi_v$ , лм		Постоянное прямое напряжение $U_{пр}$ , В		Длина волны, нм	Цвет свечения
	не менее	тип.	не менее	не более		
ИПД172А9-К	30	55	1,6	2,8	625±15	Красный
ИПД172А9-Ж	22	40	1,6	2,8	590±10	Желтый
ИПД172Б9-Л	50	80	2,5	3,8	525±15	Зеленый
ИПД172А9-С	12	15	2,5	3,8	465±15	Синий
ИПД172А9-Б	80	95	2,5	3,8	табл. 2	Белый

**Таблица 2 – Координаты цветности при  $I_{пр} = 350$  мА,  $T = 25$  °С**

Цвет	$X_1$	$Y_1$	$X_2$	$Y_2$	$X_3$	$Y_3$	$X_4$	$Y_4$
	Белый	0,29	0,22	0,25	0,29	0,49	0,51	0,49