

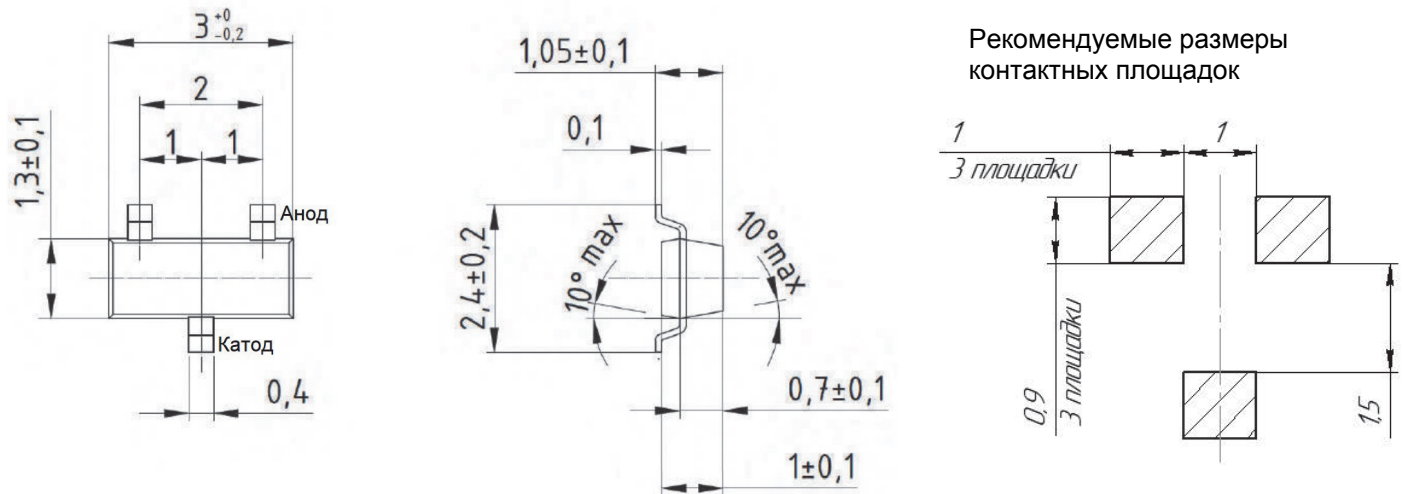


Индикатор полупроводниковый единичный ИПД173

АЕЯР.432220.776 ТУ

Индикаторы предназначены для визуального отображения информации в радиоэлектронном оборудовании перспективных и модернизируемых образцов военной и специальной техники. Диапазон рабочих температур от минус 60 °С до плюс 85 °С.

Аналоги: индикаторы серии КМ-23 фирмы Kingbright.



Рекомендуемые размеры контактных площадок

Таблица 1 - Основные электрические и светотехнические параметры при $I_{пр} = 20 \text{ мА}$, $T = 25 \text{ °С}$

Наименование изделия	Сила света I_v , мкд		Постоянное прямое напряжение $U_{пр}$, В		Длина волны, нм	Цвет свечения	Угол излучения $2\theta_{1/2}$, °
	не менее	не более	не менее	не более			не менее
ИПД173А9-К	10	35	1,4	2,5	615 – 635	Красный	120°
ИПД173А9-Ж	90	300	1,4	2,5	580 – 600	Желтый	
ИПД173А9-Л	5	15	1,4	2,5	555 – 575	Зеленый	
ИПД173Б9-Л	400	1000	2,3	4,0	515 – 535	Зеленый	
ИПД173А9-С	100	500	2,3	4,0	450 – 470	Синий	
ИПД173А9-Б	400	2000	2,3	4,0	табл. 2	Белый	

Таблица 2 – Координаты цветности при $I_{пр} = 20 \text{ мА}$, $T = 25 \text{ °С}$

Координаты	Обозначение угловых точек			
	А	Б	В	Г
X	0,275	0,295	0,5	0,45
Y	0,3	0,25	0,4	0,55