



Индикатор полупроводниковый единичный ИПД180 в корпусе типа 2012

Индикаторы предназначены для визуального отображения информации в радиоэлектронном оборудовании перспективных и модернизируемых образцов специальной техники.

Диапазон рабочих температур от минус 60 °С до плюс 85 °С.

Аналоги: индикаторы серии КРТ-2012 фирмы Kingbright.

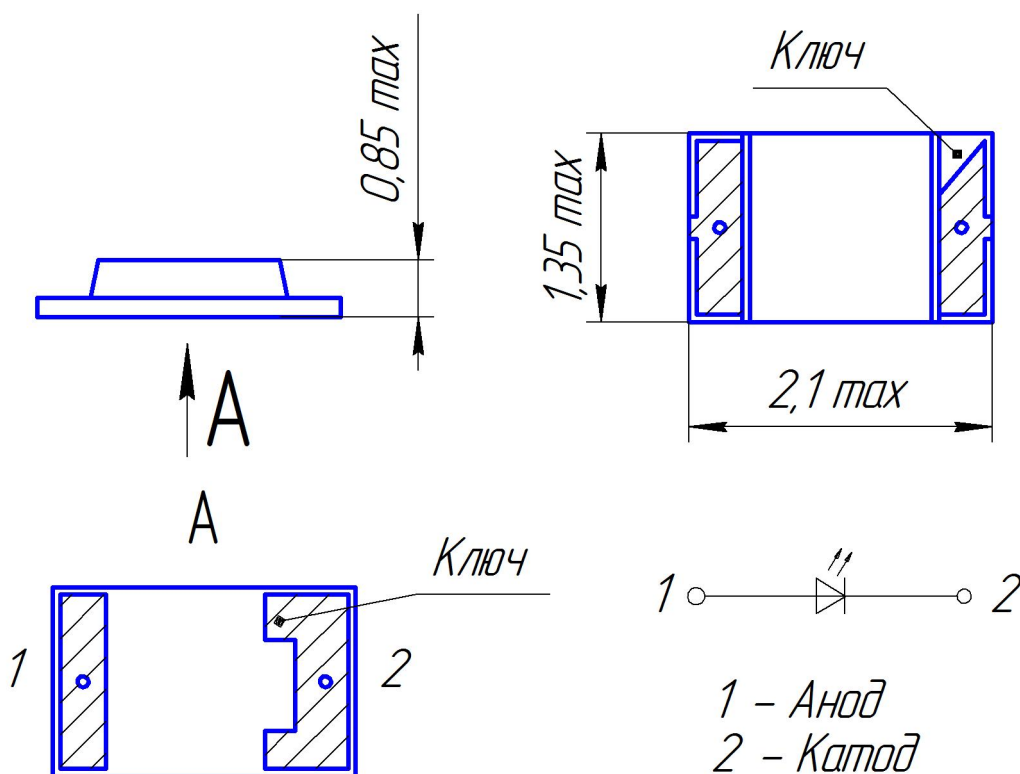


Таблица 1 – Основные электрические и светотехнические параметры при $I_{пр} = 20 \text{ мА}$, $T = 25 \text{ °С}$

Наименование изделия	Сила света I_v (мкд)	Постоянное прямое напряжение $U_{пр}$, В	Длина волны, нм	Цвет свечения
	не менее	не более		
ИПД180А9-К	40	2,8	630±15	Красный
ИПД180А9-Ж	80	2,8	590±10	Желтый
ИПД180А9-Л	20	2,8	565±15	Зеленый
ИПД180Б9-Л	200	3,8	520±20	Зеленый
ИПД180А9-С	40	3,8	465±15	Синий
ИПД180А9-Б	110	3,8	табл. 2	Белый

Типовое значение угла излучения $2\Theta_{1/2}$ – не менее 90°

Таблица 2 – Координаты цветности при $I_{пр} = 20 \text{ мА}$, $T = 25 \text{ °С}$

Цвет	Координаты цветности							
	X_1	Y_1	X_2	Y_2	X_3	Y_3	X_4	Y_4
Белый	0,29	0,22	0,25	0,29	0,49	0,51	0,49	0,4

Изделие находится в разработке. Срок освоения – IV квартал 2023 г.