

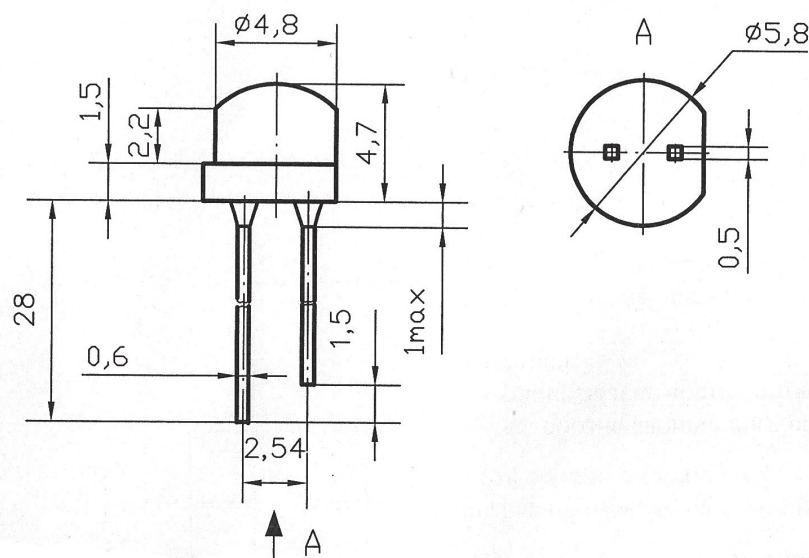
## Индикатор КИПД143

АДКБ.432220.355 ТУ

Индикаторы полупроводниковые единичные предназначены для визуального отображения информации.

Индикатор содержит интегральный токоограничивающий резистор, включенный последовательно со светодиодом, что позволяет управлять индикатором от напряжения 12 В постоянного тока без внешних ограничителей тока.

Диапазон рабочих температур от -30 до 55 °С.



Короткий вывод - катод

Таблица - Основные электрические и светотехнические параметры при  $t_{окр}=25^{\circ}\text{C}$

Тип изделия	Напряжение питания, $U_{пит}$ , В	Сила света, $I_v$ , мкд, не менее при $U_{пит}=12\text{ В}$ , $t=25^{\circ}\text{C}$	Угол излучения $2\Theta_{1/2}$ , градус, не менее
КИПД143Ж60-Б-П	12	100	60
КИПД143Л60-Б-П		500	