



Индикаторы полупроводниковый единичный КИПД156Г92-М

Предназначены для использования в аппаратуре, адаптированной для работы совместно с приборами ночного видения.

Диапазон рабочих температур от минус 60 до 85 °С

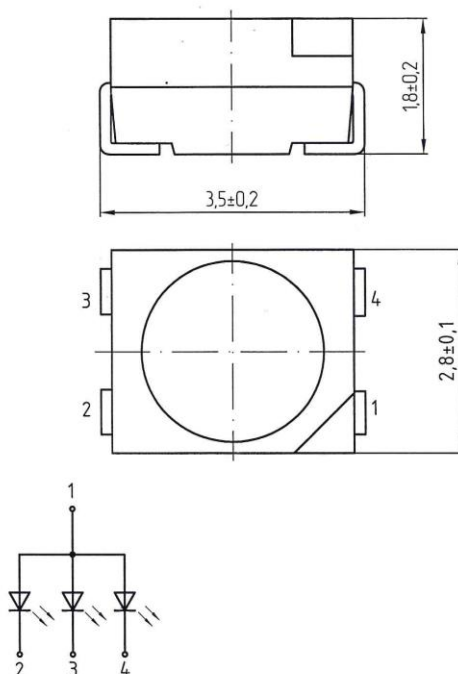


Таблица 1 – Назначение выводов

Номер вывода	Назначение вывода
1	Общий анод
2	Катод (красный)
3	Катод (зеленый)
4	Катод (синий)

1 ОСНОВНЫЕ ТЕХНИЧЕСКИЕ ХАРАКТЕРИСТИКИ

1.1 Основные электрические и светотехнические характеристики

Таблица 2 - Основные электрические и светотехнические параметры при $t=25\text{ }^{\circ}\text{C}$

Наименование параметра, единица измерения, режим измерения	Буквенное обозначение	Норма параметра		Примечание
		не менее	не более	
Сила света, мкд, при $I_{пр}=20\text{ mA}$	I_v	200	-	красный зеленый синий
		750	-	
		200	-	
Постоянное прямое напряжение, В, при $I_{пр}=20\text{ mA}$	$U_{пр}$	-	2,6	красный зеленый синий
		-	3,8	
		-	3,8	