



## Индикаторы полупроводниковые единичные типа КИПД156

Предназначены для использования в наземной и бортовой аппаратуре для визуального отображения информации и подсветки табло, кнопочных обрамлений, клавиатур пультов и дисплеев, изготавливаемые для народного хозяйства и для поставки на экспорт

Диапазон рабочих температур от минус 60 до 85 °С

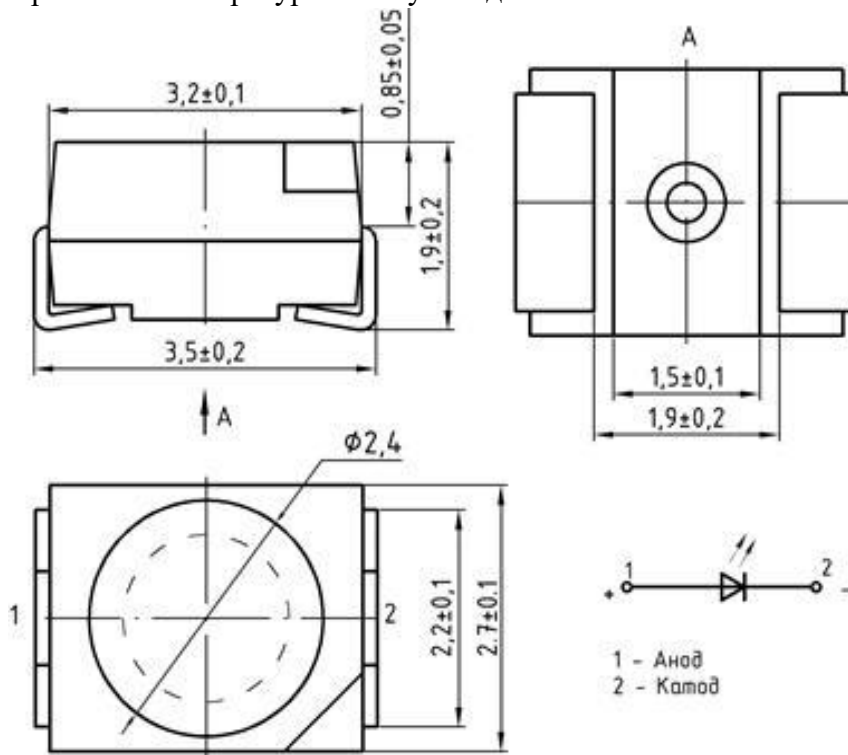


Таблица 1 – Назначение выводов

Шифр изделия	Назначение вывода	
	1	2
КИПД156А9-К, Ж, Л, Б, С	Анод	Катод
КИПД156Б9-К, Ж, Б, С	Анод	Катод
КИПД156Б91-К, Ж	Катод	Анод

### 1 ОСНОВНЫЕ ТЕХНИЧЕСКИЕ ХАРАКТЕРИСТИКИ

#### 1.1 Основные электрические и светотехнические характеристики

Таблица 2 - Основные электрические и светотехнические параметры при t=25 °С

Наименование параметра, единица измерения, режим измерения	Буквенное обозначение	Норма параметра									
		КИПД156А9-К		КИПД156А9-Ж		КИПД156А9-Л		КИПД156А9-С		КИПД156А9-Б	
		не менее	не более	не менее	не более	не менее	не более	не менее	не более	не менее	не более
Сила света, мкд, при I <sub>пр</sub> =20 мА	I <sub>v</sub>	130	-	100	-	750	-	100	-	500	-
Постоянное прямое напряжение, В, при I <sub>пр</sub> =20 мА	U <sub>пр</sub>	-	2,6	-	2,6	-	3,8	-	3,8	-	3,8

## Продолжение таблицы 2

Наименование параметра, единица измерения, режим измерения	Буквенное обозначение	Норма параметра							
		КИПД156Б9-К КИПД156Б91-К		КИПД156Б9-Ж КИПД156Б91-Ж		КИПД156Б9-С		КИПД156Б9-Б	
		не менее	не более	не менее	не более	не менее	не более	не менее	не более
Сила света, мкд, при $I_{пр}=20\text{мА}$	$I_v$	450	-	450	-	350	-	1 600	-
Постоянное прямое напряжение, В, при $I_{пр}=20\text{ мА}$	$U_{пр}$	-	2,6	-	2,6	-	3,8	-	3,8