

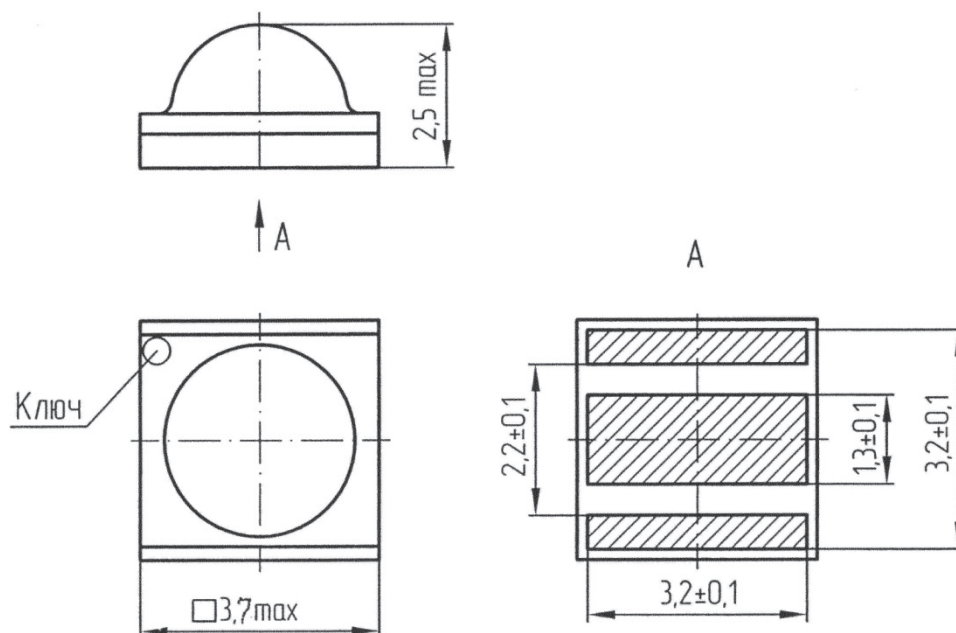


Индикатор типа КИПД171А9

АДКБ.432220.577 ТУ

Индикатор знаковосинтезирующий полупроводниковый единичный в металлокерамическом основании для поверхностного монтажа предназначен для визуального отображения информации в радиоэлектронном оборудовании.

Диапазон рабочих температур от минус 45 до 55 °С.



Для КИПД171А9-К - ключ со стороны катода.

Для КИПД171А9-Ж, КИПД171А9-Л, КИПД171А9-С, КИПД171А9-Б - ключ со стороны анода.

Таблица 1 - Типовые технические характеристики при T = 25 °С

Наименование изделия	Световой поток Φ_v , мкд, не менее при $I_{пр} = 350$ мА	Напряжение $U_{пр}$, В, не более при $I_{пр} = 350$ мА	Длина волны, нм	Цвет
КИПД171А9-К	25	2,8	625±15	Красный
КИПД171А9-Ж	15	2,8	590±10	Желтый
КИПД171А9-Л	30	4,0	525±15	Зеленый
КИПД171А9-С	8	3,8	465±15	Синий
КИПД171А9-Б	60	4,0	-	Белый