



Полупроводниковый единичный индикатор поверхностного монтажа КИПД177

АДКБ.432220.563ТУ

Индикаторы предназначены для подсветки в изделиях народного хозяйства.

Диапазон рабочих температур от минус 60 °С до плюс 70 °С.

Предельная температура среды от минус 65 °С до плюс 85 °С.

Аналоги: индикатор MLE SWT-A1-0000-0003E3 фирмы «Cree», США.

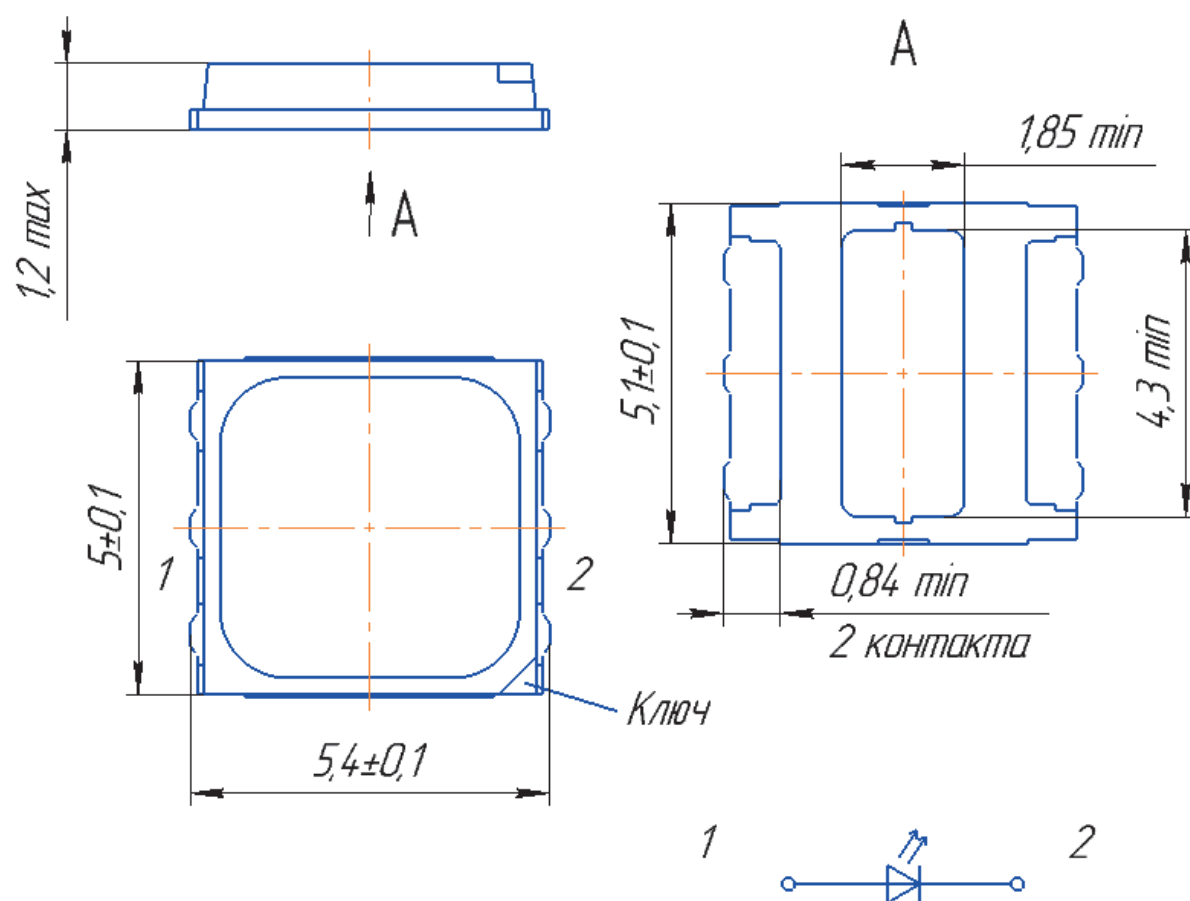


Таблица – Основные электрические и светотехнические параметры при $I_{пр} = 150$ мА, $T = 25$ °С

Наименование изделия	Световой поток, Φ_v (лм) при $I_{пр} = 150$ мА	Постоянное прямое напряжение, $U_{пр}$ (В) при $I_{пр} = 150$ мА	Цветовая температура, T (К)	Цвет свечения
	Не менее	Не более		
КИПД177А-Б	45	3,6	4500-5500	Белый



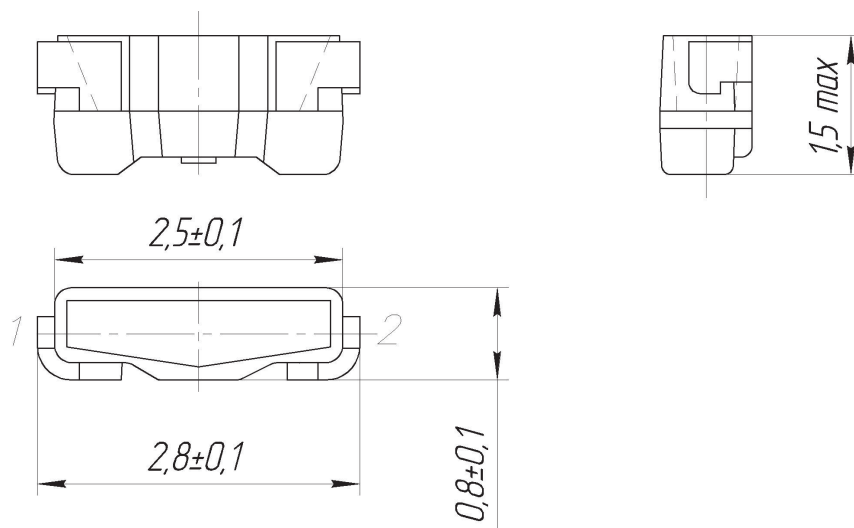
АО «ПРОТОН»

Наш адрес: 302040, Россия, г. Орел, ул. Лескова, 19;
Тел./ факс: (4862) 41-84-57; E-mail: market@proton-orel.ru, www.proton-orel.ru

Индикатор знакосинтезирующий полупроводниковый единичный типа КИПД178

Предназначены для визуальной индикации в аппаратуре народного хозяйства

Диапазон рабочих температур от минус 60 до 85 °С



1 - Катод
2 - Анод

Таблица 1 – Основные электрические и светотехнические параметры

Наименование параметра, единица измерения, режим измерения	Буквенное обозначение параметра	Норма параметра				Температура, °С
		КИПД178А9-К		КИПД178А9-Ж		
		не менее	не более	не менее	не более	
Сила света ,мкд при I _{пр} = 20 мА	I _v	90	-	120	-	25±10
Постоянное прямое напряжение , В при I _{пр} = 20 мА	U _{пр}	-	2,8	-	2,8	25±10

Продолжение таблицы 1

Наименование параметра, единица измерения, режим измерения	Буквенное обозначение параметра	Норма параметра				Температура, °С
		КИПД178А9-Л		КИПД178Б9-Л		
		не менее	не более	не менее	не более	
Сила света ,мкд при I _{пр} = 20 мА	I _v	30	-	500	-	25±10
Постоянное прямое напряжение , В при I _{пр} = 20 мА	U _{пр}	-	2,8	-	4,0	25±10