

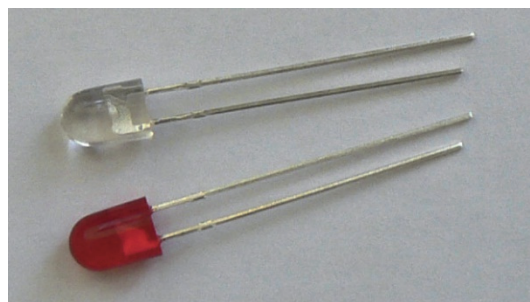
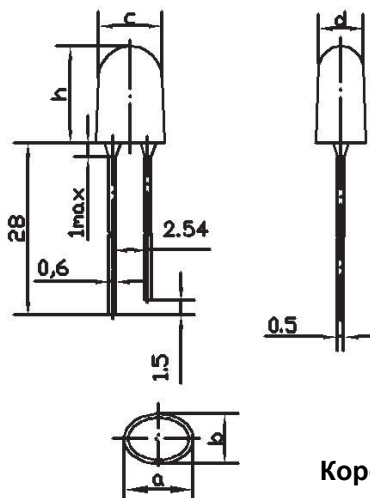


АО «ПРОТОН»

Индикатор КИПД89

АДКБ.432220.131 ТУ

Индикаторы полупроводниковые единичные предназначены для визуального отображения информации. Диапазон рабочих температур от -45 до 55 °С.



Короткий вывод - катод

Основные электрические и светотехнические параметры при $t = 25^\circ\text{C}$, при $I_{пр}=20 \text{ mA}$

Таблица 1

Тип изделия	Постоянное прямое напряжение, $U_{пр}$, В, не более при $I_{пр}=20 \text{ mA}$, $t=25^\circ\text{C}$	Цвет свечения, длина волны λ , нм	Сила света, I_v , мкд, не менее при $I_{пр}=20 \text{ mA}$, $t=25^\circ\text{C}$	Угол излучения $2\Theta_{1/2}$, градус, не менее	
				Ось X	Ось Y
КИПД89П25/15-К4-П1	2,8	красный 620-630	1500	25	15
КИПД89Т25/15-К4-П1			3000	25	15
КИПД89Ж60/30-К4-П2			100	60	30
КИПД89Л60/30-К4-П2			500	60	30
КИПД89Ж80/50-К4-3			100	80	50
КИПД89Л80/50-К4-3			500	80	50
КИПД89П25/15-Ж-П1	2,8	желтый 580-595	1500	25	15
КИПД89Т25/15-Ж-П1			3000	25	15
КИПД89Л60/30-Ж-П2			500	60	30
КИПД89П60/30-Ж-П2			1500	60	30
КИПД89Ж80/50-Ж-3			100	80	50
КИПД89Л80/50-Ж-3			500	80	50
КИПД89Ж25/15-ЖЛ-П1	2,8	желто-зеленые 560-580	100	25	15
КИПД89Л25/15-ЖЛ-П1			500	25	15
КИПД89Ж60/30-ЖЛ-П2			100	60	30
КИПД89Л60/30-ЖЛ-П2			500	60	30

Тип изделия	Постоянное прямое напряжение, Uпр, В, не более при Iпр=20 мА, t=25 °С	Цвет свечения, длина волны λ, нм	Сила света, Iv, мкд, не менее при Iпр=20 мА, t=25 °С	Угол излучения 2Θ1/2, градус, не менее	
				Ось Х	Ось Y
КИПД89Ф25/15-Л4-П1	4,0	зеленый 515-525	5000	25	15
КИПД89Ц25/15-Л4-П1			10000	25	15
КИПД89Ф25/15-Л5-П1	4,0	зеленый 505-515	5000	25	15
КИПД89Ц25/15-Л5-П1			10000	25	15
КИПД89Ж25/15-С-П1	4,0	синий 455-480	100	25	15
КИПД89Л25/15-С-П1			500	25	15
КИПД89Ж60/30-С-П2			100	60	30
КИПД89Л60/30-С-П2			500	60	30
КИПД89П25/15-Б-П1	4,0	белый (координаты цветности в соответствии с таблицей 2)	1500	25	15
КИПД89Т25/15-Б-П1			3000	25	15
КИПД89Ф25/15-Б-П1			5000	25	15

Таблица 3

Группы по координатам цветности													
Б1		Б2		Б3		Б4		Б5		Б6		Б7	
х	у	х	у	х	у	х	у	х	у	х	у	х	у
0,29	0,2380	0,300	0,255	0,33	0,29	0,35	0,31	0,374	0,326	0,403	0,342	0,430	0,35
0,26	0,27	0,275	0,30	0,33	0,39	0,365	0,43	0,41	0,46	0,446	0,47	0,475	0,48
0,275	0,30	0,33	0,39	0,365	0,43	0,41	0,46	0,446	0,47	0,475	0,48	0,498	0,488
0,300	0,255	0,33	0,29	0,35	0,31	0,374	0,326	0,403	0,342	0,430	0,35	0,45	0,35

Таблица 4

Цифра, обозначающая вариант конструктивного исполнения	Размеры, мм					
	а	б	с	д	h	
1	5,06	4,26	4,88	4,15	7,3	25/15
2	5	3,6	4,8	3,4	7	60/30
3	3,9	3,1	-	-	6,3	80/50

Таблица 4

Буква	Внешний вид корпуса
П	прозрачный, без красителя
-	матовый, с рассеивателем, цвет корпуса соответствует цвету свечения