

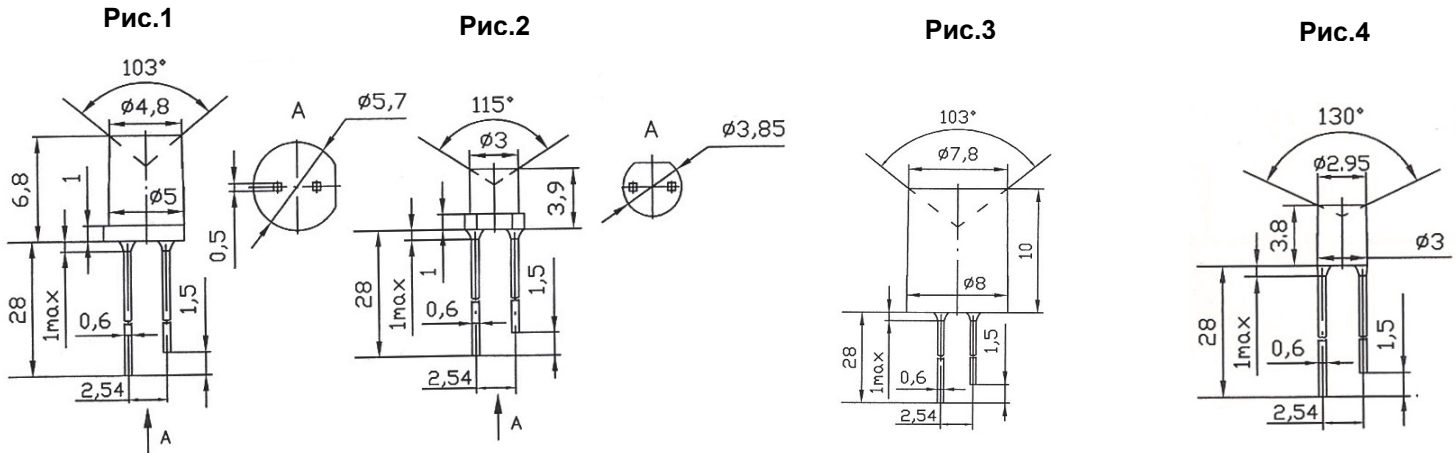
Индикатор КИПД94

АДКБ.432220.155 ТУ

Индикаторы полупроводниковые единичные предназначены для визуального отображения информации.

Тип корпуса – пластмассовый прозрачный.

Диапазон рабочих температур от -45 до 55 °С.



Короткий вывод - катод

Таблица - Основные электрические и светотехнические параметры при $t = 25^\circ\text{C}$, при $I_{пр} = 20 \text{ mA}$

Тип изделия	Рис.	Постоянное прямое напряжение, Упр, В, не более при $I_{пр}=20 \text{ mA}$, $t=25^\circ\text{C}$	Цвет свечения, длина волны λ , нм	Сила света, I_v , мкд, не менее при $I_{пр}=20 \text{ mA}$, $t=25^\circ\text{C}$	Угол излучения $2\Theta_{1/2}$, градус, не менее	
КИПД94Е100-К4-П	1	2,5	красный/ 620-630	50	100	
КИПД94Ж100-К4-П				100		
КИПД94Е100-Ж-П		2,5	желтый/ 580-595	50		
КИПД94Ж100-Ж-П		2,8		100		
КИПД94Ж100-Л4-П		4,0		зеленый/ 515-525		100
КИПД94Ж100-Л5-П				зеленый/ 505-515		100
КИПД94Ж100-С-П		4,0		синий/ 455-480		100
КИПД94Ж100-Б-П		4,0		белый		100
КИПД94Л100-Б-П			500			
КИПД94Е100-К4-П1		2	2,8	красный/ 620-630		50
КИПД94Ж100-К4-П1	100					
КИПД94Е100-Ж-П	2,8		желтый/ 580-595	50		
КИПД94Ж100-Ж-П1	2,8			100		
КИПД94Ж100-Л4-П1	4,0			зеленый/ 515-525	100	
КИПД94Ж100-Л5-П1				зеленый/ 505-515	100	
КИПД94Ж100-С-П1	4,0			синий/ 455-480 560-580	100	

Тип изделия	Рис.	Постоянное прямое напряжение,	Цвет свечения, длина волны λ , нм	Сила света, I_v , мкд, не менее	Угол излучения $2\Theta_{1/2}$,
КИПД94Ж100-Б-П1	2	4,0	белый	100	100
КИПД94Л100-Б-П1				100	
КИПД94Ж100-Б-П1		4,0		500	
КИПД94Л100-Б-П1					
КИПД94Е100-К4-П2	3	2,8	красный/ 620-630	50	100
КИПД94Ж100-К4-П2			100		
КИПД94Е100-Ж-П2		2,8	желтый/ 580-595	50	
КИПД94Ж100-Л4-П2		4,0	зеленый/ 515-525	100	
КИПД94Ж100-Л5-П2		4,0	зеленый/ 505-515	100	
КИПД94Ж100-С-П2		4,0	синий/ 455-480	100	
КИПД94Ж100-Б-П2		4,0	белый (в соответствии с таблицей 2)	100	
КИПД94Л100-Б-П2				500	
КИПД94Е100-К4-П3		4	2,8	красный/ 620-630	
КИПД94Ж100-К4-П3	100				
КИПД94Ж100-Ж-П3	2,8		желтый/ 580-595	100	
КИПД94Ж100-Л4-П3	4,0		зеленый/ 515-525	100	
КИПД94Ж100-Л5-П3	4,0		зеленый/ 505-515	100	
КИПД94Ж100-С-П3	4,0		синий/ 455-480	100	
КИПД94Ж100-Б-П3	4,0		белый	100	
КИПД94Л100-Б-П3				500	