



Индикатор КИПМ15

АДБК.432220.552 ТУ

Индикаторы полупроводниковые мнемонические предназначены для визуального отображения информации. Диапазон рабочих температур от -45 до 55 °С.

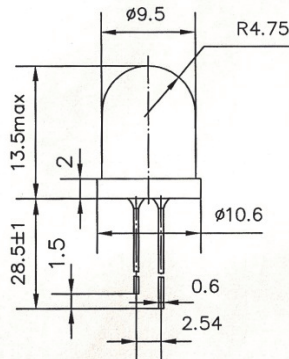


Рис.1

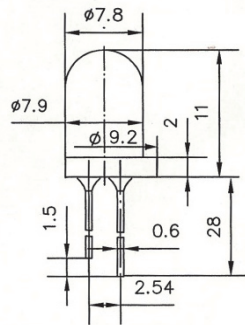


Рис.2

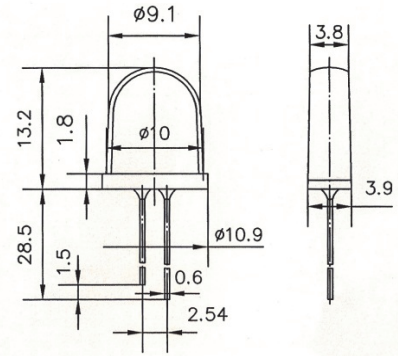


Рис.3

Короткий вывод - катод

Таблица 1 - Основные электрические и светотехнические параметры при $t = 25^\circ\text{C}$, $I_{пр} = 20 \text{ мА}$

Тип изделия	Прямое напряжение Uпр, В		Цвет свечения, длина волны λ , нм	Сила света Iv, мкд, не менее	Угол излучения $2\Theta_{1/2}$, градус, не менее	
	тип.	макс.				
КИПМ15П10-К4-П1, Т1	2,2	2,8	красный 620-630	1 500	10	
КИПМ15Т10-К4-П1, Т1				3 000		
КИПМ15Ф10-К4-П1, Т1				5 000		
КИПМ15П10-КР-П1, Т1	2,2	2,8	красно-оранжевый 612-620	1 500		
КИПМ15Т10-КР-П1, Т1				3 000		
КИПМ15Ф10-КР-П1, Т1				5 000		
КИПМ15П10-Р-П1, Т1	2,2	2,8	оранжевый 605-612	1 500	10	
КИПМ15Т10-Р-П1, Т1				3 000		
КИПМ15П10-Ж-П1, Т1	2,5	2,8	желтый 580-595	1 500	10	
КИПМ15Т10-Ж-П1, Т1				3 000		
КИПМ15Ф10-Ж-П1, Т1				5 000		
КИПМ15Ж10-ЖЛ-П1, Т1	2,5	2,8	желто-зеленый 560-580	100		
КИПМ15К10-ЖЛ-П1, Т1				300		
КИПМ15Ц10-Л4-П1, Т1	3,5	4,0	зеленый 515-525	10 000		10
КИПМ15Ц10-Л5-П1, Т1				10 000		
КИПМ15Л10-С-П1, Т1	3,5	4,0	синий 455-480	500	10	
КИПМ15П10-С-П1, Т1				1 500		
КИПМ15Ф10-Б-П1				5 000		
КИПМ15Ц10-Б-П1				10 000		
КИПМ15Ж20-К4-1, Д1	2,2	2,8	красный 620-630	100		20
КИПМ15Л20-К4-1, Д1				500		
КИПМ15П20-К4-1, Д1				1 500		
КИПМ15Ж20-КР-1, Д1	2,2	2,8	красно-оранжевый 612-620	100		
КИПМ15Л20-КР-1, Д1				500		
КИПМ15П20-КР-1, Д1				1 500		



Продолжение таблицы 1

Тип изделия	Прямое напряжение Упр, В		Цвет свечения, длина волны λ , нм	Сила света Iv, мкд, не менее	Угол излучения $2\Theta_{1/2}$, градус, не менее
	тип.	макс.			
КИПМ15Ж20-Р-1, Д1	2,2	2,8	оранжевый 605-612	100	20
КИПМ15Л20-Р-1, Д1				500	
КИПМ15Ж20-Ж-1, Д1	2,5	2,8	желтый 580-595	100	20
КИПМ15Л20-Ж-1, Д1				500	
КИПМ15П20-Ж-1, Д1				1 500	
КИПМ15Е20-ЖЛ-1, Д1	2,5	2,8	желто-зеленый 560-580	50	20
КИПМ15И20-ЖЛ-1, Д1				200	
КИПМ15П20-Л4-1, Д1	3,5	4,0	зеленый 515-525	1 500	20
КИПМ15Т20-Л4-1, Д1				3 000	
КИПМ15Ф20-Л4-1, Д1				5 000	
КИПМ15П20-Л5-1, Д1	3,5	4,0	зеленый 505-515	1 500	20
КИПМ15Т20-Л5-1, Д1				3 000	
КИПМ15Ф20-Л5-1, Д1				5 000	
КИПМ15Ж20-С-1, Д1	3,5	4,0	синий 455-480	100	20
КИПМ15К20-С-1, Д1				300	
КИПМ15М20-С-1, Д1				700	
КИПМ15Л20-Б-Д1	3,5	4,0	белый (см. Приложение)	500	20
КИПМ15П20-Б-Д1				1 500	
КИПМ15Т20-Б-Д1				3 000	

Таблица 2

Тип изделия	Прямое напряжение Упр, В		Цвет свечения, длина волны λ , нм	Сила света Iv, мкд, не менее	Угол излучения $2\Theta_{1/2}$, градус, не менее
	тип.	макс.			
КИПМ15Л20-К4-2	2,2	2,8	красный 620-630	500	20
КИПМ15Н20-К4-2				1 000	
КИПМ15Л20-Ж-2	2,5	2,8	желтый 580-595	500	20
КИПМ15Н20-Ж-2				1 000	
КИПМ15Л20-Л4-2	3,5	4,0	зеленый 515-525	500	20
КИПМ15Н20-Л4-2				1 000	
КИПМ15Л20-Л5-2			зеленый 505-515	500	
КИПМ15Н20-Л5-2				1 000	
КИПМ15В10-К1-3	2,2	2,8	красный 650-670	10	10
КИПМ15Е10-К1-3				50	

Таблица 3

Рис. 1	Цифра, обозначающая вариант конструктивного исполнения
1	1
2	2
3	3

Таблица 4

Буква	Внешний вид корпуса
П	прозрачный, без красителя
Д	диффузионный, без красителя (с рассеивателем)
Т	прозрачный, с красителем (цветной)
-	матовый, с рассеивателем, цвет корпуса соответствует цвету свечения