



Индикатор КИПМ31

АДБК.432220.898 ТУ

Индикатор знаковинтезирующий полупроводниковый мнемонический предназначен для применения в системах электрооборудования, в устройствах автоматики в качестве индикаторов напряжения.

Индикатор содержит интегральный токоограничивающий резистор, включенный последовательно со светодиодом, что позволяет управлять индикатором от напряжения 12 В постоянного тока без внешних ограничителей тока.

Диапазон рабочих температур от -45 до 55 °С.

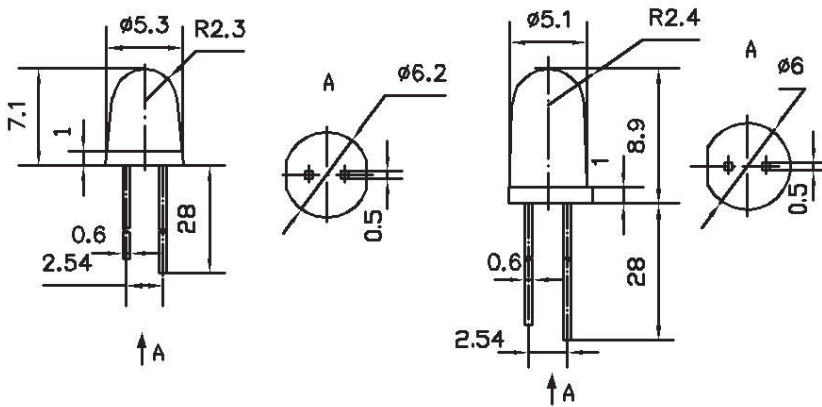
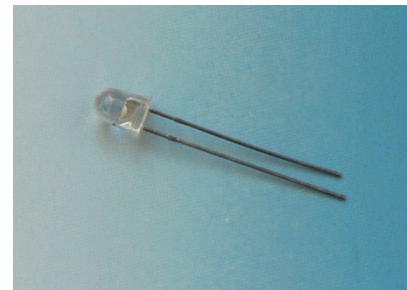


Рис.1

Рис.2



Короткий вывод – катод

Таблица 1 - Основные электрические и светотехнические параметры при $t = 25^{\circ}\text{C}$

Тип изделия	Цвет свечения, длина волны λ , нм	Сила света I_v , мкд, не менее, при $U_p=12\text{ В}$	Угол излучения $2\Theta_{1/2}$, градус, не менее	Рис.
КИПМ31Л20-К4-П1	красный 620-630	500	20	1
КИПМ31М20-К4-П1		700		
КИПМ31Н20-К4-П1		1 000		
КИПМ31М20-К4-П2		700		2
КИПМ31Н20-К4-П2		1 000		
КИПМ31П20-К4-П2		1 500		
КИПМ31Л20-Ж-П1	желтый 580-595	500	20	1
КИПМ31М20-Ж-П1		700		
КИПМ31Н20-Ж-П1		1 000		
КИПМ31М20-Ж-П2		700		2
КИПМ31Н20-Ж-П2		1 000		
КИПМ31П20-Ж-П2		1 500		
КИПМ31Ж20-ЖЛ-П1	желто-зеленый 560-580	100	20	1
КИПМ31И20-ЖЛ-П1		200		
КИПМ31К20-ЖЛ-П1		300		
КИПМ31Л20-ЖЛ-П1		500		2
КИПМ31К20-ЖЛ-П2		300		
КИПМ31Л20-ЖЛ-П2		500		
КИПМ31М20-ЖЛ-П2		700		
КИПМ31Н20-ЖЛ-П2		1 000		

Буква, обозначающая внешний вид корпуса: П – прозрачный