



## Индикатор КИПМ44

АДКБ.432220.081 ТУ

Индикаторы знаковосинтезирующие полупроводниковые мнемонические белого цвета свечения предназначены для визуальной индикации. Диапазон рабочих температур -60 до 85 °С.

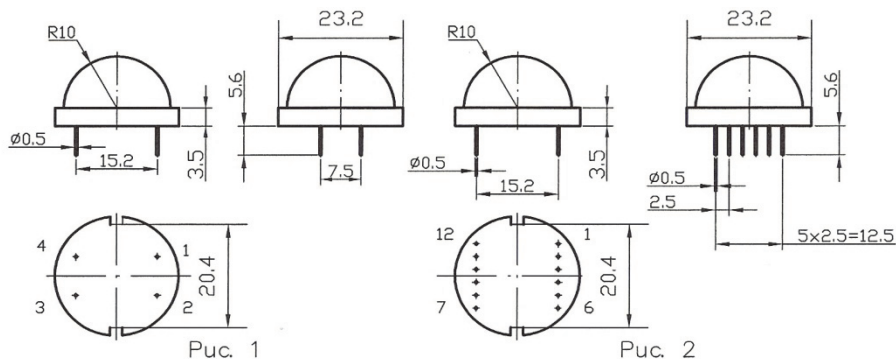


Рис. 1 Рис. 2  
Схема электрическая принципиальная

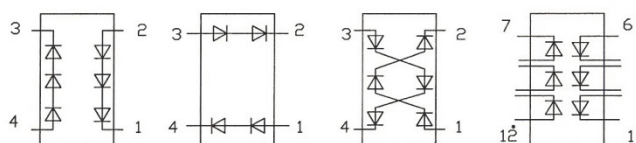


Рис. 3 Рис. 4 Рис. 5 Рис. 6

Таблица 1 - Основные электрические и светотехнические параметры при  $t=25^{\circ}\text{C}$

Наименование параметра, режим измерения, единица измерения	Буквенное обозначение	Обозначение группы	Шести кристалльные четырех выводные	Четырех кристалльные четырех выводные	Шести кристалльные двенадцати выводные
Сила света индикатора, мкд, не менее при $I_{пр.}=20\text{mA}$	Iv	И К Л М Н П Р С	200 - 500 - 1000 1500 2000 2500	200 - 500 - - - - -	- 300 500 700 1000 1500 2000 2500
Постоянное прямое напряжение индикатора, В, не более при $I_{пр.}=20\text{mA}$	Uпр.	Для всех групп	13,5	9,0	4,5

**Примечание:**

1. Сила света указана при включении всех элементов.
2. Постоянное прямое напряжение на одном элементе  $U_{пр} \leq 4,5\text{В}$  при  $T_{окр}=(25 \pm 10)^{\circ}\text{C}$
3. Постоянное прямое напряжение на индикаторе определяется принципиальной электрической схемой.



**Таблица 2**

Цвет свечения	Обозначение цвета свечения	Предельные значения координат цветности по осям X и Y при $I_{пр}=20\text{мА}$				
		X	Y	X	Y	X
Белый	Б	X	0,22	0,28	0,40	0,38
		Y	0,28	0,22	0,30	0,45

**Таблица 3**

Цифра, обозначающая вариант конструктивного исполнения	Рис.	
	Габаритный чертёж	Схема электрическая принципиальная
1	2	6
3	1	3
11		4
14		5

### Условное обозначение индикатора

КИПМ 44 X - X X - X X X

