



Излучатель ЗОИ205 красного цвета свечения

АЕЯР.432220.562 ТУ

Излучатели полупроводниковые видимого спектра излучения в металлостеклянном корпусе предназначены для подсветки оптических марок в процессе функционирования служебных систем в спецтехнике.

Диапазон рабочих температур от -10 до 40 °С.

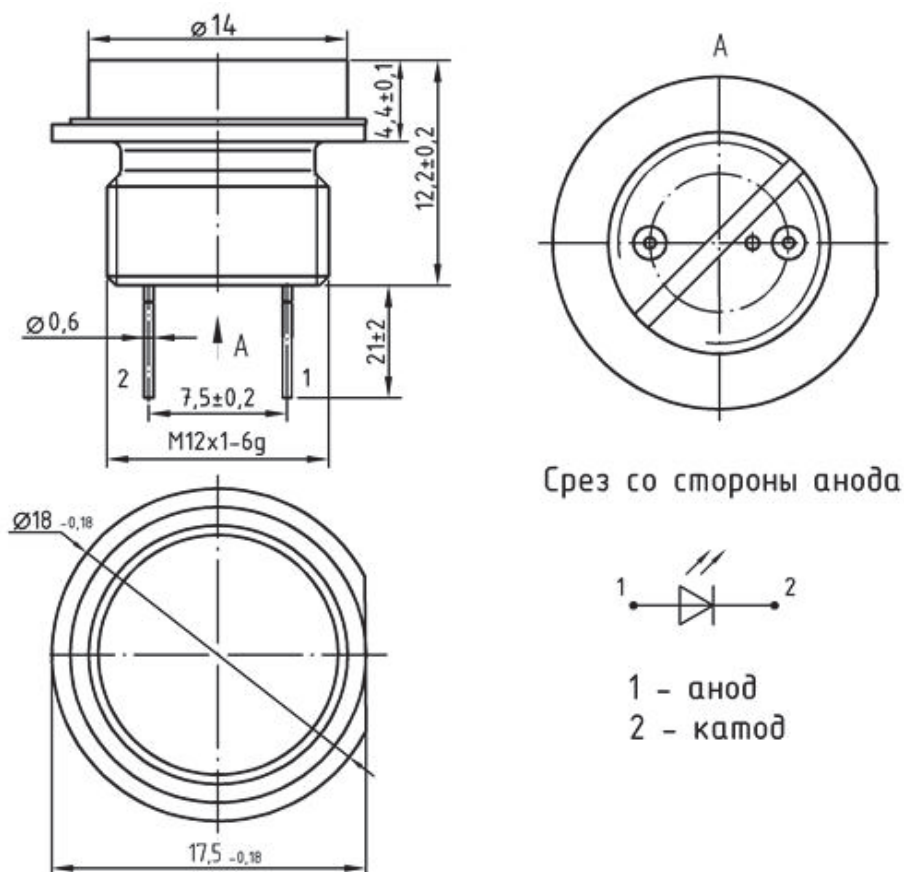


Таблица - Основные электрические и светотехнические параметры

Наименование параметра, единица измерения, режим измерения	Буквенное обозначение параметра	Норма параметра				Температура среды, °С
		ЗОИ205А-К		ЗОИ205Б-К		
		не менее	не более	не менее	не более	
Мощность излучения, мВт, при $I_{пр} = 300$ мА	P_e	20	40	40	60	25±10
Постоянное прямое напряжение, В, при $I_{пр} = 300$ мА	$U_{пр}$	2,0	2,8	2,0	2,8	25±10
Постоянный обратный ток, мкА, при $U_{обр} = 5,0$ В	$I_{обр}$	–	10	–	10	25±10
Зонная неравномерность по яркости излучения, %, при $I_{пр} = 300$ мА	$H_{Ли}$	–	20	–	20	25±10