



## Излучатель ЗОИ206 полупроводниковый инфракрасного диапазона

АЕЯР.432220.597 ТУ

Излучатель в металлопластмассовом корпусе предназначен для аэронавигационных огней и маяков в радиоэлектронной аппаратуре специального назначения.  
Диапазон рабочих температур от -60 до 85 °С.

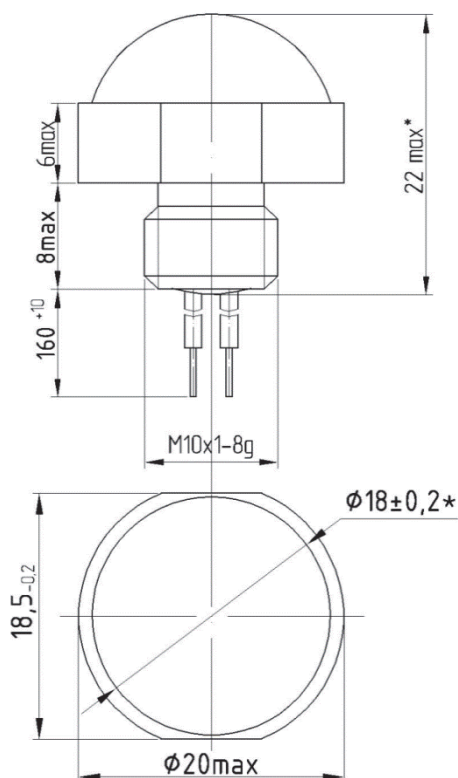


Таблица - Основные электрические и светотехнические параметры при t=25 °С

Наименование параметра, единица измерения, режим измерения	Буквенное обозначение параметра	Норма параметра			
		ЗОИ206А1		ЗОИ206А2	
		не менее	не более	не менее	не более
Мощность излучения, мВт, при I <sub>пр</sub> =200 мА	P <sub>e</sub>	300	1000	300	1000
Постоянное прямое напряжение, В при I <sub>пр</sub> =200 мА	U <sub>пр</sub>	8,2	10	8,2	10
Длина волны излучения, нм	λ	850	890	890	920
Сопротивление изоляции, МОм при U <sub>пр</sub> = 100 В	R <sub>из</sub>	20	-	20	-
Угол излучения, град	2Θ <sub>0,5</sub>	120	-	120	-