



Излучатель 3ОИ208А-Б адаптированный белого цвета свечения

АЕЯР.432220.679 ТУ

Излучатели полупроводниковые белого цвета свечения предназначены для использования в спецтехнике, адаптированные к приборам ночного видения. Диапазон рабочих температур от -60 до 85 °С.

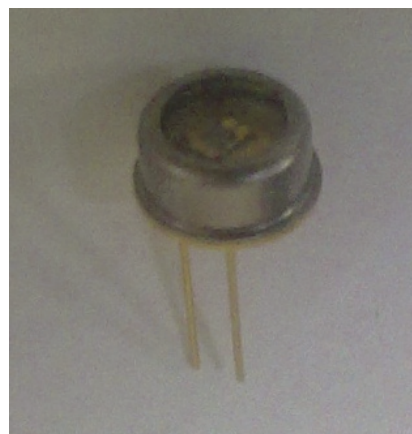
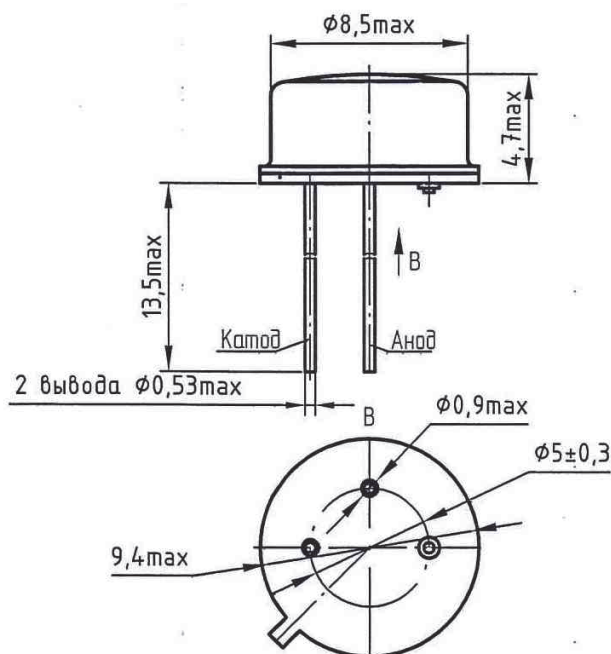


Таблица 1 - Типовые технические характеристики при $T = 25 \text{ }^\circ\text{C}$

| Наименование параметра, единица измерения, режим измерения | Буквенное обозначение | Норма | |
|--|-----------------------|----------|----------|
| | | не менее | не более |
| Сила света, кд, при $I_{\text{пр}} = 200 \text{ мА}$ | I_v | 7,0 | - |
| Постоянное прямое напряжение, В при $I_{\text{пр}} = 200 \text{ мА}$ | $U_{\text{пр}}$ | - | 4,0 |
| Сопротивление изоляции, МОм, при $U_{\text{пр}} = 100 \text{ В}$ | $R_{\text{из}}$ | 20 | - |
| Угол излучения, градус | $2\theta_{0,5}$ | 110 | - |

Таблица 2 - Значения координат цветности

| Координаты цветности | Значения координат цветности | | | |
|----------------------|------------------------------|-------|-------|-------|
| | 1 | 2 | 3 | 4 |
| X | 0,245 | 0,350 | 0,350 | 0,245 |
| Y | 0,215 | 0,300 | 0,470 | 0,385 |