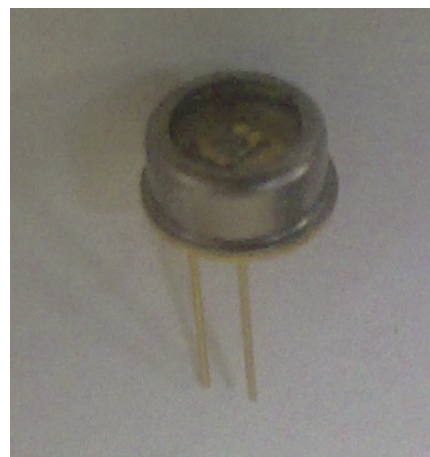
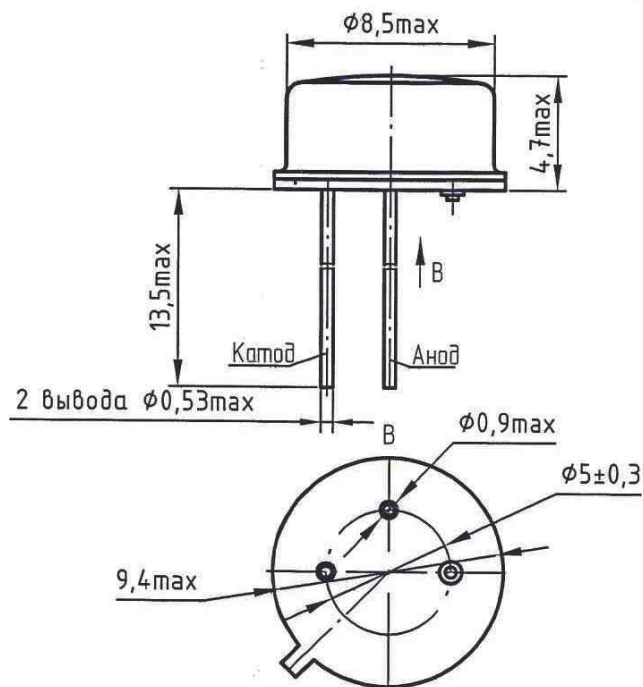




Излучатель ЗОИ209А полупроводниковый инфракрасного диапазона

АЕЯР.432220.680 ТУ

Излучатели предназначены для использования в аппаратуре специального назначения. Диапазон рабочих температур от -60 до 85 °С.



Типовые технические характеристики T = 25 °С

Наименование параметра, единица измерения, режим измерения,	Буквенное обозначение	Норма	
		не менее	не более
Сила излучения, мВт/ср, при I _{пр} = 200 мА	I _v	7,5	-
Постоянное прямое напряжение, В при I _{пр} = 200 мА	U _{пр}	-	2,5
Сопротивление изоляции, Мом, при U _{пр} = 100 В	R _{из}	20	-
Угол излучения, градус	2θ _{0,5}	110	-
Длина волны излучения	λ	890	920