

Модуль полупроводниковый светодиодный МПС-Д45х60
КЕНС.435711.010 ТУ

Модули предназначены для использования в аэродромном и вертодромном светосигнальном оборудовании.

Диапазон рабочих температур от минус 50 °С до плюс 55 °С.

Тип корпуса: печатная плата на алюминиевом основании.

Вид приемки – ОТК.

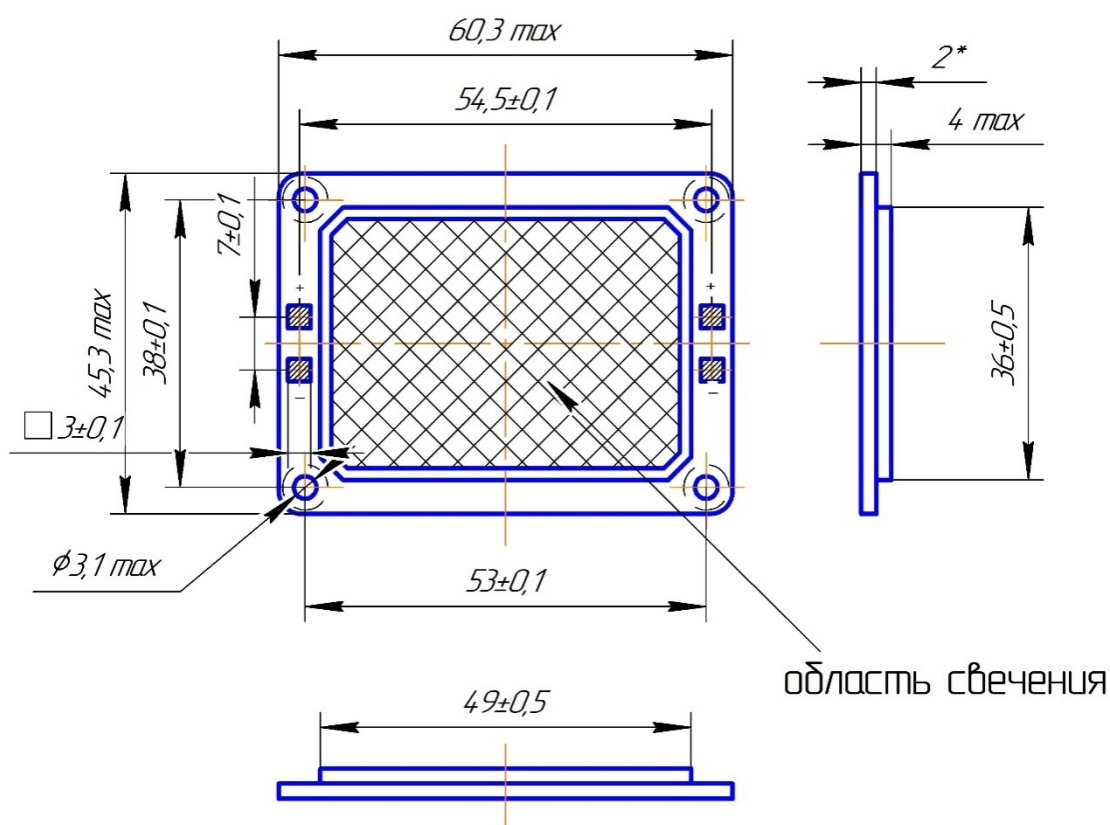


Таблица – Основные электрические и светотехнические параметры при T = 25 °С

Тип изделия	Количество светодиодов и конфигурация	Постоянный прямой (рабочий) ток, А	Постоянный прямой (предельно-допустимый) ток, А	Световой поток, лм
МПС-Д45х60-35-Б	35 (5x7)	1,4	1,6	2100 ± 15%
МПС-Д45х60-35-Ж	35 (5x7)	1,4	1,6	1000 ± 15%
МПС-Д45х60-28-Б	28 (4x7)	1,4	1,6	1600 ± 15%
МПС-Д45х60-28-Ж	28 (4x7)	1,4	1,6	800 ± 15%
МПС-Д45х60-14-Л	14 (2x7)	1,4	1,6	950 ± 15%
МПС-Д45х60-14-К	14 (2x7)	1,4	1,6	550 ± 15%