

Модуль полупроводниковый светодиодный МПС-К28 КЕНС.435711.010 ТУ

Модули предназначены для использования в аэродромном и вертодромном светосигнальном оборудовании.

Диапазон рабочих температур от минус 50 °С до плюс 55 °С.

Тип корпуса: печатная плата на алюминиевом основании.

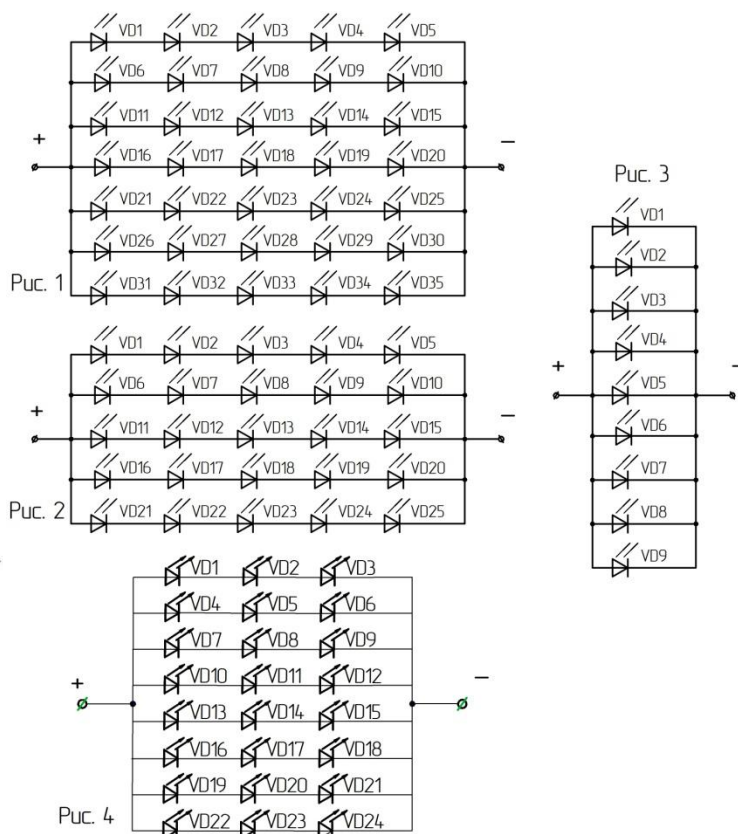
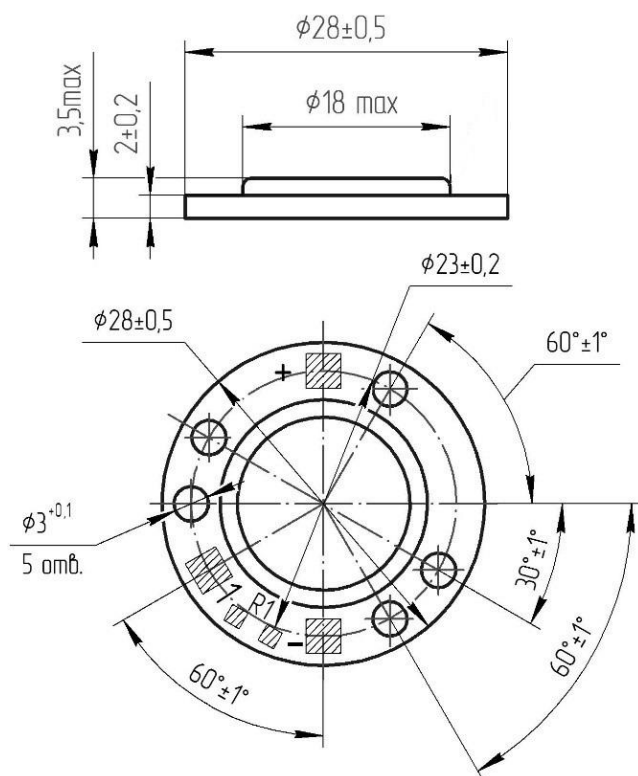


Таблица – Основные электрические и светотехнические параметры при T = 25 °С

Тип изделия	Рис.	Постоянный прямой (рабочий) ток, А	Постоянное прямое напряжение, В, не более	Световой поток, лм, не менее
МПС-К28-20-Ж	1	1,4	16	350
МПС-К28-20-Б	1	1,4	16	1500
МПС-К28-10-Б	2	0,7	16	700
МПС-К28-10-Л	2	0,7	17	550
МПС-К28-10-К	2	0,7	16	480
МПС-К28-05-Л	3	1,4	4	200
МПС-К28-05-С	3	1,4	4	65
МПС-К28-10-Л-1	4	1,4	10	550
МПС-К28-10-К-1	4	1,4	9	480
МПС-К28-10-Б-1	4	1,4	10	700
МПС-К28-10-Ж	4	1,4	9	175
МПС-К28-10-С	4	1,4	10	130
МПС-К28-05-Б	3	1,4	4	250
МПС-К28-05-К	3	1,4	3	225